

# 取扱説明書

## シングルランヤード 新規格

品番：#7950962000 型式：SL-001  
 品番：#7950963000 型式：SL-YB5  
 品番：#7950964000 型式：F11019

### 1, ご使用の前に

- ・本商品は高所作業時の墜落防止に用いる墜落制止用器具です。
- ・本商品は厚生労働大臣が定めた新規格「墜落制止用器具の規格」に適合したフルハーネス型墜落制止用器具です。
- ・本商品を正しく安全にお使いいただく為に、ご使用前に作業者と事業者の方は、必ず本書をお読みください。また本書と併せて、厚生労働省が策定した「墜落制止用器具の安全な使用に関するガイドライン」もご確認ください。
- ・作業に合った適切な墜落制止用器具であることをご確認ください。このランヤードの種類は〈フルハーネス型〉で、種別は〈第一種ショックアブソーバー付き〉のタイプ1ランヤードです。フルハーネス型とはフルハーネス専用のランヤードという意味で、胴ベルトタイプの墜落制止用器具には使用できません。
- ・本商品は、2m以上の高所作業において、作業床の設置が困難な作業環境や、作業床はあるものの、墜落・転落の恐れのある作業床の端や開口部などに、囲い・手すりなどの設置が困難な作業環境において、作業者の墜落・転落による危険を防止するため、別売りのフルハーネスに接続して使用するフルハーネス用のランヤードです。
- ・別売りの【#7950960000：フルハーネスベルト 新規格】、もしくは【#7950961000：フルハーネスベルト 新規格】のいずれかと併せて使用してください。また、本書はランヤード部分についての取扱説明書です。したがって、本商品に接続するフルハーネスベルトの取扱説明書も併せてお読みください。
- ・本商品を使用される際には特別教育を受講してください。フルハーネス型墜落制止用器具を用いて行う作業（安衛則第518条第2項が適用される作業）に係る業務に従事する作業者は、労働安全衛生規則において、特別教育の受講が義務付けられています。事業者は本商品を使用する作業者に所定の特別教育を受講させてください。

### 2, 使用高さ・重量の制限

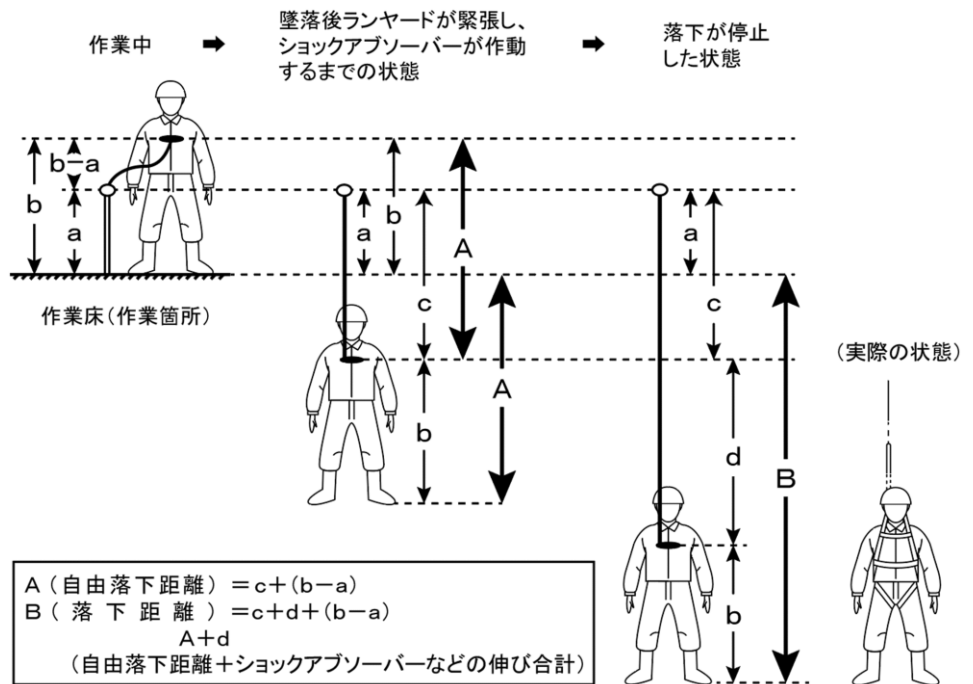
※弊社の別売りフルハーネスベルト【#7950960000】、【#7950961000】のいずれかと併せて使用してください。

- ① #7950962000 の場合
- ② #7950963000 の場合
- ③ #7950964000 の場合

種類：フルハーネス型  
 種別：第一種  
 使用可能質量：100kg

- (A) 最大自由落下距離：①2.5m  
 ②2.5m  
 ③2.1m
- (B) 落下距離：①4.55m  
 ②4.48m  
 ③4.3m

- (a) フック取り付け高さ
- (b) D環の高さ
- (c) ランヤード長さ
- (d) ショックアブソーバー、フルハーネス、ランヤードの伸び合計
- (b-a) 追加落下距離



必要となる作業床の高さ：

- ① 4.55m以上、② 4.48m以上、③ 4.3m以上

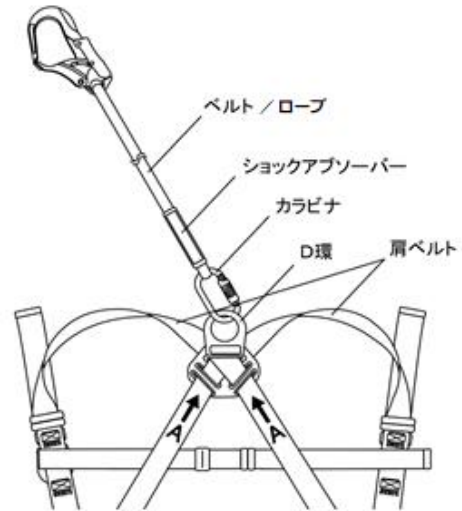
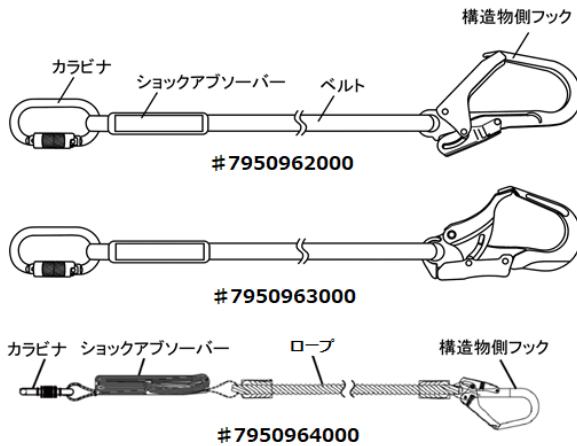
・標準的な使用条件における自由落下距離・落下距離

- (a) フック取り付け高さ：0.85m
- (b) D環の高さ：1.45m
- (c) ランヤードの長さ：1.89m
- (d) ショックアブソーバー、フルハーネス、ランヤードの伸び合計 (d1+d2)：①2.05m②1.98m③2.2m
- (d1) ショックアブソーバー (第一種) の伸びの最大値：①1.05m②0.98m③1.2m
- (d2) フルハーネス、ランヤードの伸び：1m

- ※本商品では、標準的な使用条件として (a) フックの取り付け高さを0.85m、(b) ランヤードとフルハーネスを接続するD環の作業床などからの高さを1.45mと定義しています。
- ※(d1)(d2) 標準的な使用条件において、100kgの重りで落下試験を行った際のショックアブソーバーの伸びの最大値を①1.05m、②0.98m、③1.2mとし、フルハーネスの伸びとずれ、およびランヤードの伸びを1mとしています。
- ※作業床からフック取り付け高さが0.85m、落下距離が①4.55m以下、②4.48m以下、③4.3m以下の場所でご使用になる場合は、フックを0.85mより高い位置に掛け替えて使用してください。
- ※本商品の使用可能質量(体重+装備質)は100kgです。必ず使用可能質量100kg(体重+装備質量)以下で使用してください。作業者の体重と装備品全ての合計質量が、100kgを超えると、墜落制止時に大きな荷重が加わり重大事故につながる恐れがあります。
- ※ショックアブソーバーのタグに表示されている最大自由落下距離①②(2.5m)③(2.1m)は、ショックアブソーバー単体の性能を確認した際の落下距離です。また、フック取り付け高さが0.85mの標準的な使用条件における落下距離でもあります。
- ※落下距離は、ご使用時のフック取り付け高さ、ランヤード長さによって異なりますのでご注意ください。フックの取り付け位置が高くなるほど、落下距離は短くなります。

### 3, 使用方法

- ・フルハーネスの背部D環にランヤードのカラビナを接続します。



### 4, カラビナ・構造物側フックの操作方法

- ・カラビナの操作方法
  - ① 安全環を矢印方向に回した状態で、内側に安全環を倒して
  - ② カラビナを開口し、D環に接続してください(図1参照)。
  - ③ D環に接続後、手を離すと自動でロックされます。安全環が
  - ④ ロックされていることを確認してください。

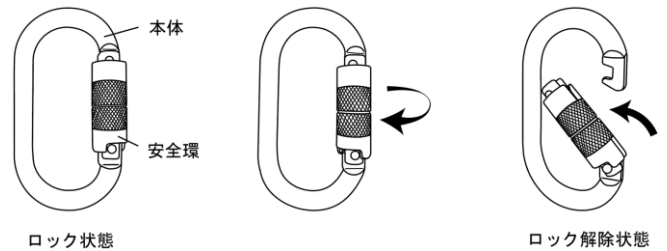


図1

- ・構造物側フックの操作方法
  - ① 安全装置を握りながら、外れ止め装置を同時に握ると開口します(図2、3参照)。



#7950962000

#7950964000

図2

#7950963000

図3

### 5, 交換の目安(耐用期間)

- ・使用頻度、使用環境や保管方法などによって異なりますが、使用開始年月から2年を目途に新しい商品と交換してください。なお、耐用期間内であっても後述の〈6, 点検と廃棄の基準〉に従って点検を必ず実施し、廃棄基準に該当する商品は使用せずに、新しい商品と交換してください。
- ・管理責任者を定めるなどの方法で確実に商品の点検・交換を行い、その内容を管理台帳に記録してください。
- ・本商品を使用する作業者は作業前に必ず始業点検を行ってください。
- ・商品点検後、地上で本商品を装着し、異常がないことを確認してください。
- ・使用する作業者もしくは管理者・責任者は定期点検を必ず1ヶ月ごとに行ってください。
- ・作業中に本商品に異常を感じた際は、直ちに作業を中止してください。
- ・1度でも大きな衝撃を受けた商品の使用は危険ですので、直ちに使用を中止し、再使用しないでください。
- ・ベルトに切れ込み、ほつれ、毛羽立ちなどがある商品、構造物側フックやカラビナが腐食している商品は、直ちに使用を中止してください。

## 6, 点検と廃棄の基準

点検項目、点検方法及び廃棄基準は、表1による。

表1 点検基準 ◎：最重要点検項目 ○：重要点検項目

点検項目	点検の種類		点検方法	廃棄基準
	始業点検	定期点検		
構造物側フック	◎	◎	目視	変形によって外れ止め装置が完全に開閉しないもの
	◎	◎		変形によって安全装置が作動しにくいもの
	○	◎		外周に深さ1mm以上の傷、摩滅、亀裂があるもの
	○	◎		フック部の内側に傷があるもの
	○	◎		リベットのカシメ部にガタつきや摩滅があるもの
	○	◎		全体にさび、または著しい腐食が発生しているもの
カラビナ	◎	◎	目視	安全環の動きが悪いもの、作動不良によってロックしないもの
	○	◎		外周に深さ1mm以上の傷、摩滅、亀裂があるもの
	○	◎		変形によって安全環が作動しにくいもの
	○	◎		全体にさび、または著しい腐食が発生しているもの
ベルト	◎	◎	目視	目立った切り傷、擦り傷、引っ掛け傷、摩耗などが認められるもの
	◎	◎		薬品が付着したもの、また、薬品によって変色、硬化、溶解箇所があるもの
	◎	◎		塗料などが著しく付着して硬化、変色しているもの
	◎	◎		縫製部にゆるみやほつれがあるものや、縫糸が1ヶ所以上切断しているもの
	◎	◎		縫糸が切断して、ベルトの剥離が少しでも認められるもの
ショックアブソーバー	◎	◎	目視	カバーが破れて中のベルトが露出しているもの
	◎	◎		両端のベルトが著しく摩耗しているものや傷があるもの
	◎	◎		大きな衝撃荷重を受け作動したもの
	◎	◎		薬品が付着したもの、また、薬品によって変色・硬化、溶解箇所があるもの
	◎	◎		縫製部にゆるみやほつれがあるものや、縫糸が1ヶ所以上切断しているもの
	◎	◎		塗料などが著しく付着して硬化、変色しているもの
	○	◎		タグに記載の内容が確認できないもの
使用期間	—	◎	管理台帳、表示などの確認	使用開始から2年以上経過している場合

## 7, 注意事項

△危険 (この警告文に従わなかった場合、死亡、又は重傷を負うことになるもの。)	
①	本商品のカラビナをフルハーネス背部のD環に取り付けて使用してください。カラビナを構造物やフルハーネスのベルト部に取り付けるなど、接続方法を誤ると、墜落制止時にショックアブソーバーの作動が妨げられる恐れがあります。
②	ショックアブソーバー側のカラビナをフルハーネスベルトの背部D環に取り付けて使用してください。
③	構造物側フックは墜落時に作業者が床面に衝突しないよう <b>作業床面より0.85m以上、または作業者の腰よりも高い位置</b> に取り付けて使用してください。
④	<b>構造物側フックを足元などの腰より低い位置に掛けての使用はしない</b> でください。墜落時の衝撃荷重が大きくなり、身体に重大な影響を及ぼす恐れがあります。
⑤	<b>ランヤードが鋭利な角に触れない</b> ようにしてください。墜落制止時に鋭利な角でベルト部が切断される恐れがあります。
⑥	やむを得ず鋭利な角がある構造物に取り付ける際には、 <b>当て布などを使用して、直接ベルトが当たらないよう</b> にしてください。
⑦	<b>構造物側フックはランヤードが外れたり、抜けたりしない堅固な構造物に取り付けて</b> ください。墜落制止時の衝撃荷重で構造物が破損し、墜落する恐れがあります。
⑧	高所作業者の <b>墜落制止以外の目的・用途</b> では使用しないでください。
⑨	ランヤードが <b>首の前にある状態や脇・股に挟み込まれた状態</b> で作業を <b>しない</b> でください。墜落制止時にランヤードが身体に絡まり、死亡または身体に重大な影響を及ぼす恐れがあります。
⑩	<b>墜落時に構造物側フックが滑り落ちるような箇所に取り付け</b> ないでください。墜落制止時に滑り落ちた構造物側フックが、破損する恐れがあります。また、構造物側フックが滑り落ちることによって、落下距離が長くなり、衝撃荷重が大きくなって身体に損傷を及ぼす恐れがあります。
⑪	<b>構造物の端が開放されている構造物には構造物側フックを掛けない</b> でください。墜落時に構造物側フックが外れる恐れがあります。
⑫	構造物側フックは <b>墜落制止時に地面に衝突しない高さの構造物に取り付け</b> てください。墜落制止時には、ショックアブソーバーが作動し伸びますので、構造物側フックの取り付け位置が低いと、身体が地面や下方の障害物に衝突し、身体に損傷を及ぼす恐れがあります。
⑬	本商品の <b>使用可能質量(体重+装備質量)は100kg</b> です。必ず使用可能質量100kg(体重+装備質量)以下でご使用ください。作業者の体重と装備品全ての合計質量が、100kgを超えると、墜落制止時に大きな荷重が加わり重大事故になる恐れがあります。
⑭	本商品の <b>落下距離は【#7950962000:4.55m】、【#7950963000:4.48m】、【#7950964000:4.3m】</b> です。必ず定められた落下距離以上の高さで使用してください。

**△警告** (この警告文に従わなかった場合、死亡、又は重傷を負う危険性のあるもの。)

- ① ショックアブソーバーのカバーを外したり、カバーの上からテープを巻き付けないでください。
- ② ベルトに**酸やアルカリを付着させない**でください。酸やアルカリでベルトが溶解して強度が低下し、十分な強度が得られず、墜落制止できない恐れがあります。
- ③ **高温の物体に近づけない**でください。合成繊維は、熱によって熔融して強度が低下し、十分な強度が得られず、墜落制止できない恐れがあります。
- ④ **ランヤードに屈曲やしごき加わるような使用はしない**でください。過度の屈曲やしごきが繰り返されると、ベルトが摩耗し、ベルトの破断を引き起こす恐れがあります。
- ⑤ カラビナは**縦方向以外に荷重が加わらないように使用**してください。縦方向以外に荷重が加わると、カラビナの強度が極端に低下し、破損する恐れがあります。
- ⑥ カラビナは**安全環が完全にロックされていない状態で使用しない**でください。安全環が完全にロックされていない状態で使用すると、カラビナは破損しやすくなります。
- ⑦ 構造物側フックは正しく掛けてください。誤った掛け方をすると、構造物側フック本体が変形して外れ、墜落する恐れがあります。また、ベルトなどがねじれた状態で構造物側フックの外れ止め装置に絡むと、外れ止め装置が変形・破断して外れることがあります。
- ⑧ 構造物側フックは主軸と墜落時にかかる力の方向が一致するよう、構造物に取り付けてください。
- ⑨ **構造物側フックの外れ止め装置に横荷重が加わらない**ように使用してください。ランヤードを横方向に引っ張ると構造物側フックの外れ止め装置が変形し、機能を損なう恐れがあります。
- ⑩ **構造物側フックは墜落時に身体が大きく振られて障害物に衝突しない位置に取り付けて**ください。墜落制止時に障害物に衝突して、身体に損傷を及ぼす恐れがあります。
- ⑪ 垂直・水平親綱の1スパンを使用する作業者は1名としてください。墜落制止時に他の作業者が引き寄せられ、同時に落下する恐れがあります。
- ⑫ **ベルトやランヤードに体重をかけない**でください。体重をかけるとフルハーネスベルトおよびランヤードが損傷して強度が低下する恐れがあります。また、バランスをくずして墜落する恐れもあります。
- ⑬ **人と人とをベルトで繋いでの使用はしない**でください。
- ⑭ 本商品の**分解、修理、改造はしない**でください。
- ⑮ 使用中に**異常を感じた場合は、直ちに使用を中止**してください。
- ⑯ 本商品に**変形、破損箇所、摩耗、錆、退色、塗料付着による硬化などがある場合は、直ちに使用を中止**してください。

**△注意** (この警告文に従わなかった場合、ケガを負う恐れのあるもの、又、商品に重大な破損を招く恐れのあるもの。)

- ① 必ず、始業点検を実施してください。
- ② 本商品の取扱いは丁寧に行ってください。異物が構造物側フックなどの組立部品の内部に付着すると、バネなどの部品が破損や変形し、作動不良を起こす恐れがあります。
- ③ 本商品を**屋外に放置しない**でください。ベルトなどの合成繊維は、紫外線によって強度が低下する恐れがあります。
- ④ 本商品を保管する際には、直射日光や火気、高温多湿な場所を避け、風通しの良い屋内に保管してください。
- ⑤ 高温（50℃以上）になる場所に長時間保管しないでください。
- ⑥ 本商品を保管する際には、**小さなお子様の手の届かない場所に保管**してください。
- ⑦ 使用しない期間が続いた場合でも定期的に点検を行い、充分な手入れを行ってください。
- ⑧ ベルトなどの**縫い糸にほつれがある場合は、使用しない**でください。
- ⑨ 強風時や、荒天時は危険ですので使用しないでください。
- ⑩ 本商品を**異なるメーカーのフルハーネスや部品と組み合わせて使用しない**でください。
- ⑪ 本商品を重量物の下敷きにして、傷や変形が起こらないように注意してください。
- ⑫ 雨に濡れたフルハーネスやランヤードは、非常に電気を通しやすくなりますので、**感電に注意**してください。
- ⑬ 構造物側フックやカラビナなどの金属部品が濡れた場合には、その液体をよく拭き取ってください。
- ⑭ 本商品に付着した泥・砂・埃などは取り除いてください。また、構造物側フックやカラビナなどの可動部には定期的に注油を行ってください。
- ⑮ ベルトなどの合成繊維部品が汚れている場合は、水を含ませた布などで軽く叩いて、汚れを布に移してください。その後、直射日光の当たらない風通しのよい場所に陰干しし、自然乾燥させてください。

