

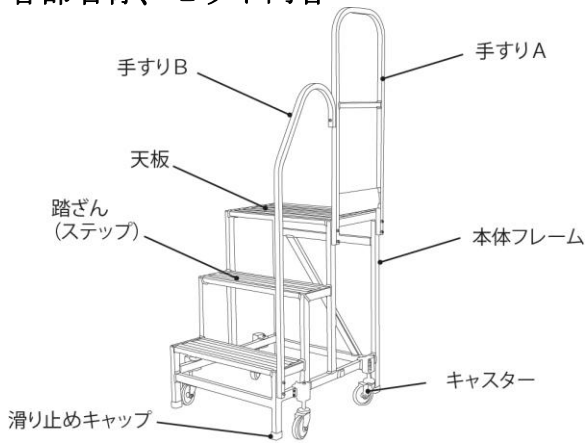
取扱説明書


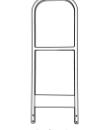






片側手すり付き3段ステップ

品番：# 7550900000 型式：P62153

※本商品を使用する前に取扱説明書の『3, 使用方法』、『4, 注意事項』、商品貼付ラベルをよく読み、安全にご使用ください。

1, 各部名称、セット内容



 本体フレーム	 手すりA	 手すりB	 手すり用ボルト×7
 キャスター	 キャスター用ボルト×4	 キャスター用ナット・平ワッシャ各4	 手すり用ナット・平ワッシャ各7

2, 組立方法

2-1, キャスター取付方法

- ①本商品を横倒し状態にし、本体フレームのキャスター取付穴位置に合わせてキャスターを外側からセットしてください。続いて、下側からボルトを通し、平ワッシャ、ナットを使用して本体フレームにキャスターを固定してください（図1参考）。
- ②残りのキャスターも同様の手順で取り付けしてください。

2-2, 手すり取付方法

- ①手すりAと手すりBの穴位置を合わせ、ボルト（平ワッシャ・Sワッシャ付）、平ワッシャ、ナットを使用して仮止めしてください（図2参考）。
- ②連結した手すりA+Bを本体フレーム側面の手すり取付穴位置（6カ所）に合わせてください（図3参考）。
※本体フレームの左右どちら側でも、手すりを取り付けすることが可能です。
- ③外側からボルト（平ワッシャ・Sワッシャ付）を通し、平ワッシャ、ナットを使用して本体フレームに手すりA+Bを固定してください（図3参考）。
- ④仮止めしていた部分を増し締めし、確実に固定してください。

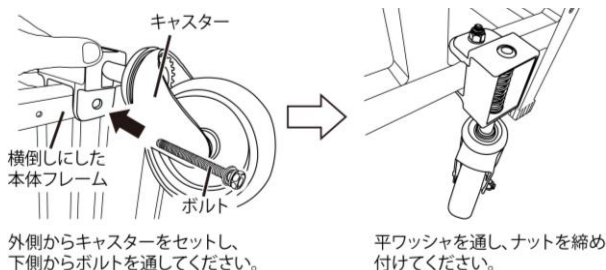


図1

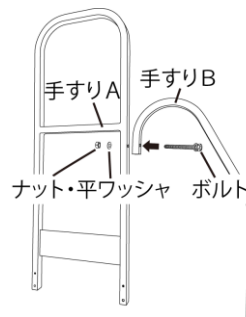


図2

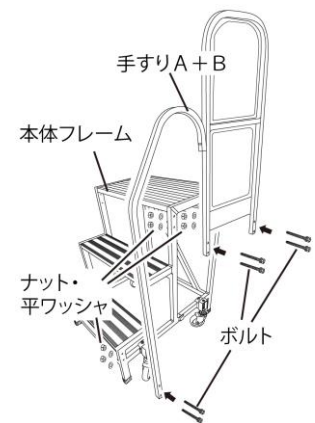


図3

3, 使用方法

3-1, 使用前点検

- ①天板や踏ざん（ステップ）に、油・樹脂などの滑りやすいものが付着していないことを確認してください。
- ②各部に変形や亀裂、腐食などの異常がないことを確認してください。
- ③天板や踏ざん（ステップ）、各部構成部品にガタツキがないことを確認してください。
- ④ボルト・ナットなどの緩みや脱落がないことを確認してください。
- ⑤本体フレーム端具の滑り止めキャップが外れていないことを確認してください。
- ⑥本商品に体重（50kg以上）を掛け、キャスターのスプリング伸縮が正常に作動することを確認してください。

3-2, 昇降のしかた

- ①天板や踏ざん（ステップ）が傾いていないことを確認してください。
- ②昇降する時は、安全靴などの滑りにくい履き物を着用し、**身体の正面を昇降面に向け**、昇り降りしてください（図4参考）。
- ③踏ざん（ステップ）は決して段を飛ばさず、1段ずつしっかり足を掛けて昇り降りしてください。
- ④手すりを取り付けて使用している際は、片手で手すりを確実に持ち、昇り降りしてください。



図4

3-3, 作業のしかた

①作業は天板の中央部で行ってください。

※天板の先端付近に偏荷重が掛かると、キャスターのスプリングが伸び、本商品が傾く恐れがあります。天板に貼り付けしている下記の警告ラベルより外側へは乗り出さないように注意してください。

⚠ ↑↑ このラインより先への乗り出し注意 ↑↑ ⚠

②作業姿勢に無理が生じそうな場合は、本商品を適正な位置に移動し、無理な姿勢での作業は避けてください。

③昇降及び天板上での作業は、必ず**1名**で行ってください。

3-4, 使用場所

①**傾斜面や軟弱地では使用しない**でください。必ず舗装された平らな地面で使用してください。

②**強い風を受けない**場所で使用してください。

③周囲に危険な物が無く、バランス良く作業出来る場所に設置してください。

④設置後は、**本商品にガタツキが無い事を確認**し、ガタツキがある場合は、本商品を安定した場所に移動させてください。

⑤足下や周囲がはっきり見えない暗がりには設置しないでください。

⑥人の出入口(ドア付近など)には設置しないでください。

⑦床の開口部(床下収納など)の上、又は周辺には設置しないでください。

4, 注意事項

△危険 (この警告文に従わなかった場合、死亡、又は重傷を負う事になるもの。)

- ① 本商品を使用する際は、必ず取扱説明書と製品に貼られているラベルを全てお読みください。
- ② 本商品は**1名用**、最大使用荷重は**100kg**です。
- ③ 設置する際や、持ち運ぶ際は、**配電線等に注意**してください。感電する恐れがあります。
- ④ 天板の先端付近に偏荷重が掛かると、キャスターのスプリングが伸び、本商品が傾く恐れがあります。天板に貼り付けしている**警告ラベルより外側へは乗り出さない**ように注意してください。

△警告 (この警告文に従わなかった場合、死亡、又は重傷を負う可能性のあるもの。)

- ① 手放しで昇降したり身を乗り出したりしないでください。
- ② 本商品は高い場所で作業する際に使用する足場です。それ以外の用途では使用しないでください。
- ③ 本商品を加工、改造して使用しないでください。
- ④ 本商品に変形や破損、異常がある場合は、直ちに使用を中止してください。
- ⑤ お子様や使用用途が理解できない人には使用させないでください。
- ⑥ 持ち運び、組み立て、設置の際は、必ず手袋を着用してください。
- ⑦ 『3-4, 使用場所』として記載した条件以外の場所では、使用しないでください。
- ⑧ 台や箱などの上に本商品を載せて使用しないでください。
- ⑨ 高さ調整のために、脚部にパイプや木などをつないで使用しないでください。
- ⑩ 天板や踏ざんに板をかけて、足場などに使用しないでください。
- ⑪ 天板の上に、台や脚立・他の作業台などを載せて使用しないでください。
- ⑫ 身体の安定が得られないような荷物を持って、昇り降りしないでください。
- ⑬ 昇降時は静かに昇り降りし、天板又は、踏ざんの途中から飛び降りたりしないでください。
- ⑭ 昇降時に、昇降面を背にして昇り降りしないでください。
- ⑮ 体調が優れない場合は、本商品の使用は控えてください。
- ⑯ 天板や踏ざんが斜めになった状態で使用しないでください。
- ⑰ 使用中に粉塵・塵材などの落下や付着が予想される場合は、シートなどで養生してください。
- ⑱ 天板から他の天板や踏ざんに乗り移らないでください。また、他の踏ざんなどから乗り移らないでください。
- ⑲ 手すりに寄りかかったり、無理に押ししたり引いたりしないでください。
- ⑳ 手すりに足を乗せたり体重を掛けないでください。
- ㉑ 天板の上で壁や物を、無理に押ししたり引いたりしないでください。
- ㉒ 本商品から対象物、その逆も含め乗り移るときは十分に注意してください。
- ㉓ 本商品を移動する場合は、必ず降りてから移動させてください。
- ㉔ 天板の上に人や荷物を載せたまま、本商品を移動させないでください。
- ㉕ 天板の端に立ったり、つま先立ちや片足で立つなどの不安全行為はしないでください。

△注意 (この警告文に従わなかった場合、ケガを負う恐れのあるもの、又、製品に重大な破損を招く恐れのあるもの。)

- ① 本商品を使用する際は、**ヘルメットを装着し、作業に適した服装(必要に応じて安全帯着用)を着用**してください。
- ② お子様の手の届かない場所に保管してください。
- ③ 折りたたみ可能な製品では、運搬時・組立時に手や指を挟まない様に注意してください。
- ④ 飲酒・薬物を飲んだときや、疲労・病氣・妊娠中・身体に異常があるときは、使用しないでください。
- ⑤ 移動の際は、乱暴に扱わないでください。
- ⑥ 車両などで輸送する際は、荷締機などで確実に固定してください。
- ⑦ 本商品が汚れた場合は、シンナーやベンジン等は使用せず、中性洗剤等を使用して、柔らかい布で拭いてください。
- ⑧ 保管の際は、屋内の風通しの良い乾燥した環境で保管してください。

