

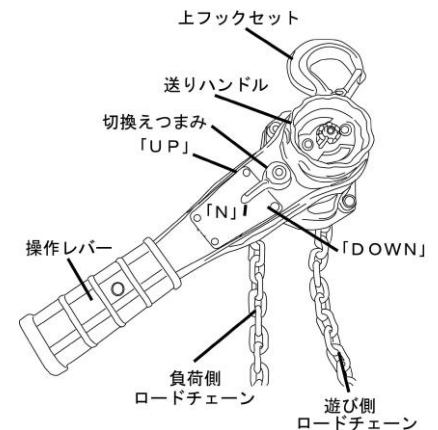
取扱説明書

チェンプラー

品番：#63108000 型式：AZ-160

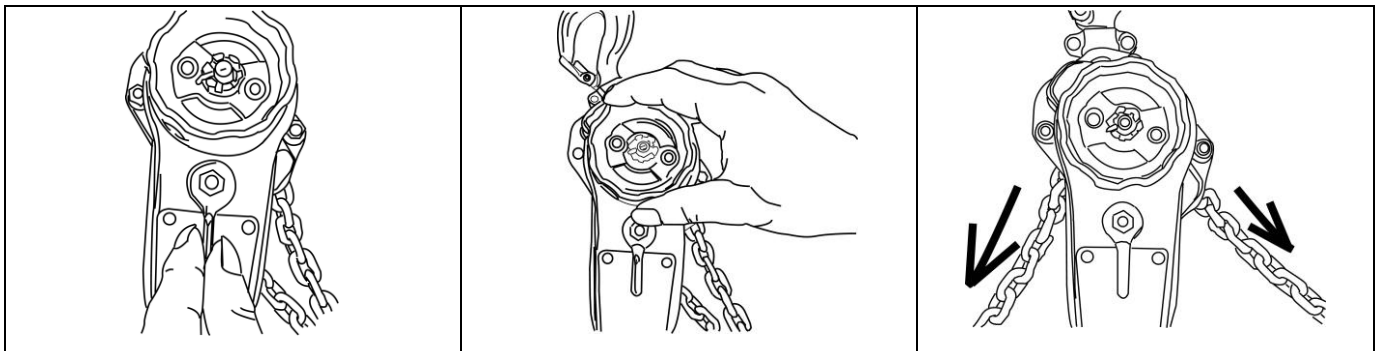
1, 仕様

使用荷重	1600kg	揚程	1.5m
上下フック間最少間隔	352mm	手にかかる力	30kg
自重	9.1kg	ハンドル1回転の揚程	24mm
フック有効サイズ	29mm	フックサイズ	37mm



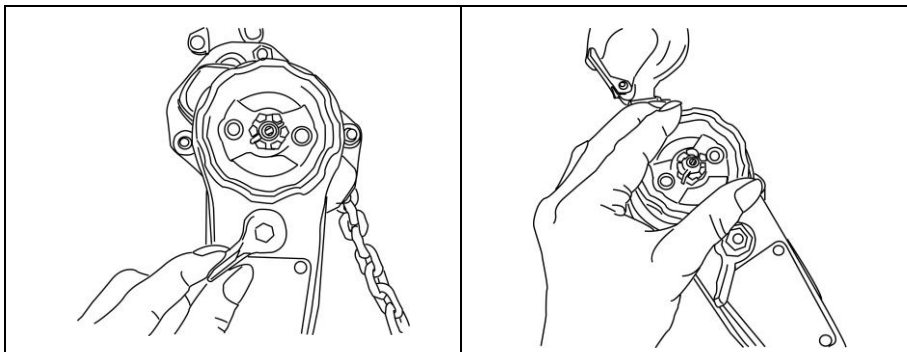
2, 操作方法

●遊転方法



- ① 切換えつまみを「N」の位置にしてください。
- ② 送りハンドルを1/2回転ほど反時計回転方向に回すと、自動的に遊転になります。
- ③ ロードチェーンを引く事によって、長さの調整が出来ます。

●遊転の解除方法



- ① 切換えつまみを「UP」の位置にしてください。
- ② 送りハンドルを軽く押さえながら操作レバーを操作すると、下フックは巻き上げられます。

●自動遊転方法

- ① 切換えつまみを「N」の位置にして、初めに遊び側ロードチェーンをゆっくりと引き、次に負荷側ロードチェーンをゆっくりと引くと自動的に遊転状態になります。

●送りハンドルの操作方法

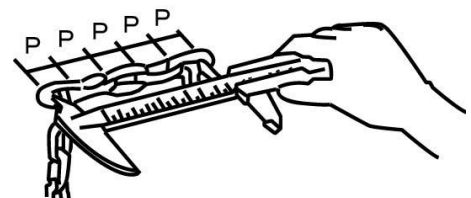
- ① ロードチェーンの少しのたるみを取る時は、切換えつまみを「UP」の位置にセットし、送りハンドルを時計回転方向に回してください。ロードチェーンがすばやく緊張します。

●巻き上げ・巻き下げ方法

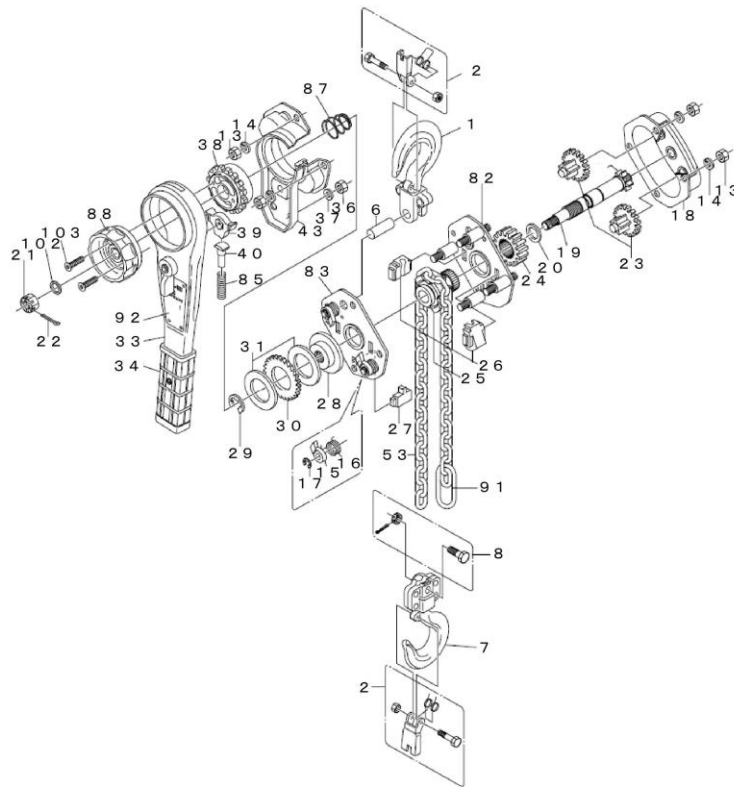
- ① 巻き上げは、切換えつまみを「UP」にセットし、操作レバーを時計回転方向に動かせばロードチェーンが巻き上げられ、下フックは上がります。
- ② 巻き下げは、切換えつまみを「DOWN」にセットし、操作レバーを反時計回転方向に動かせばロードチェーンが巻き下げられ、下フックは下がります。操作レバーが重い時は、最初だけ操作レバーをしゃくるように操作してください。

●取扱方法

- ① ロードチェーン、フックが一直線になる様に使用してください。
- ② ハンドル操作は片手で出来ます。両手を使い体重を掛けて巻き上げた場合、必ずオーバーロードになります。
- ③ フックの中心にロープ等を掛けて下さい。フックが歪んで破損する事があります。
- ④ チェーンの検査と交換寸法は、右図の様に5個のリンク長さを、ノギスで測定してください。荷重の掛かる全てのチェーンで測定します。伸びている物は交換してください。本商品の規定値は105.7mm、限界値は108.9mmです。



3, 部品分解図



部番	部品名称	部番	部品名称	部番	部品名称	部番	部品名称
1	上フックセット	19	ピニオンシャフト	30	つめ車	82	ギヤ側サイドプレートセット
2	外れ止めセット	20	ピニオンシャフト用ワッシャ	31	ブレーキライニング	83	レバー側サイドプレートセット
6	上フックピン	21	六角溝付ナット	33	レバーセット	85	切換えつめ用スプリング
7	下フックセット	22	割りピン	34	レバークリップセット	87	遊転スプリング
8	チェーン止めボルトセット	23	第2ギヤ、第3ギヤセット	36	六角ナット	88	送りハンドル
13	六角ナット	24	ロードギヤ	37	ばね座金	91	チェーン止め金具
14	ばね座金	25	ロードシーブ	38	送りギヤ	92	ネームプレート
15	つめ	26	チェーンガイドセット	39	送りギヤ用つめ	102	チェックワッシャ
16	つめスプリング	27	チェーンケリ	40	切換えつめ用スプリングピン	103	六角穴付きボルト
17	E型止め輪	28	ディスクハブ	43	レバーカバーセット		
18	ギヤカバーセット	29	K型止め輪	53	ロードチェーン一式		

4, 注意事項

△危険 (この警告文に従わなかった場合、死亡、又は重傷を負う恐れのあるもの。)

- ①本機の**使用荷重は1600kg**です。それ以上の重量、負荷を掛けしないでください。
- ②操作レバーに**パイプなどを差し込んで操作しない**でください。
- ③使用中に異常や異音を感じられた場合は、直ちに使用を中止してください。
- ④ロードチェーンを荷に巻き付けたり、鋭利な角に接触させないでください。
- ⑤巻上げ操作で負荷をかける前に、ロードチェーンのねじれを直してください。ロードチェーン及び、下フック本来の強さが低下し危険です。また、車体のフックなどにロードチェーンを巻き付けて使用しますと、ロードチェーン本来の強さが1/3～1/5に低下しますので危険です。
- ⑥巻上げ過ぎ、巻戻し過ぎをしないでください。
- ⑦本機を据え付ける保持物は、定格荷重の4倍以上の強度があるものを使用してください。
- ⑧強度不足の場合は、保持物が破損する事があります。またクレーンなどの補助具として使用する場合は5倍以上にしてください。
- ⑨**本体内部にオイルを塗布しないで**ください。ブレーキが滑る原因になります。
- ⑩本体、上下フックに傷、曲がり等の損傷、変形が見受けられる場合は、**使用しない**でください。
- ⑪ロードチェーンの継ぎ足し、切断は**絶対**にしないでください。
- ⑫**ロードチェーンに亀裂、規定より伸び、摩耗が大きい物は使用しない**でください。
- ⑬本機を人が乗る用途には、**使用しない**で下さい。又、吊り荷の下に人が入ったりしないでください。

△注意 (この警告文に従わなかった場合、ケガを負う恐れのあるもの、又、製品に重大な破損を招く恐れのあるもの。)

- ①本機は、丁寧に取り扱いをし、決して**高い所から放り投げたりしない**でください。
- ②ロードチェーンに衝撃が掛かるような動かし方をした場合、遊転操作が出来ません。
- ③ブレーキが締まったままの場合は、遊転操作が出来ません。
- ④日常、使用前には必ず、始業前点検を行ってください。
- ⑤ロードチェーンには、定期的にオイルを塗布してください。
- ⑥本機の分解、改造は決してしないでください。本来の能力が発揮出来なくなる恐れがあります。
- ⑦ロードチェーンに傷がある場合は、危険ですので、直ちに使用を中止してください。