

1. 仕様

- ・型式：324090
- ・調整長さ：（1段目）1805～2185mm
（2段目）2015～2395mm
（3段目）2225～2605mm

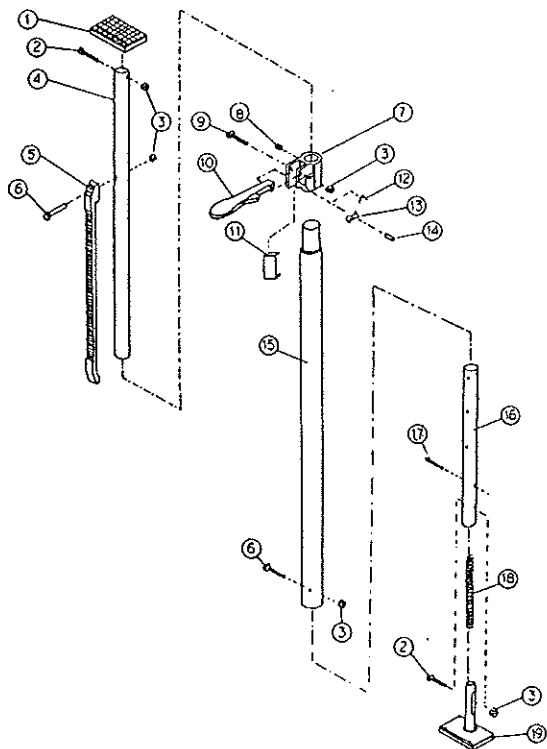
2. 使用方法

- ①本機は3段階の任意の長さに調整する事ができます。固定側パイプA、Bを接続しているボルト、ナットを外して、箱車内の横幅に合う長さに調整し、ボルト、ナットで確実に締め付けて下さい。
- ②ハンドルを解放して、スライド側パイプが伸縮する様にして下さい。
- ③固定側パイプB、スライド側パイプの当て板を箱車内に当てて下さい。
- ④パイプが箱車内の床面、側面と平行になるようにして、ハンドルで固定して下さい。
- ⑤最後に正確に本機が固定されている事を確認して下さい。

3. 注意事項

<p>△注意 この警告文に従わなかった場合、ケガを負う恐れのあるもの、又は製品に重大な破損を招く恐れのあるもの。</p> <ul style="list-style-type: none"> ・本機を固定した状態でぶら下がったり、足場として使用しないで下さい。 ・ポールを強くつっぱり過ぎるとハンドル、ハウジング、及びレールの破損につながります。無理に固定しないで下さい。 ・本機の1カ所に集中荷重を掛けると折れる事があります。 ・使用前には、各部ボルト、ナットの締結を確認して下さい。 ・本機に破損、変形、亀裂等のある場合は、使用を中止して下さい。

4. 部品分解図



①	当て板（スライド側）
②	当て板固定ボルト
③	ナット
④	スライド側パイプ
⑤	レール
⑥	レール、固定側パイプ用固定ボルト
⑦	ハウジング
⑧	セットネジ
⑨	ハンドル固定ボルト
⑩	ハンドル
⑪	プレート
⑫	スプリング
⑬	爪
⑭	スプリングピン
⑮	固定側パイプA（ハウジング側）
⑯	固定側パイプB（当て板側）
⑰	スプリングピン
⑱	スプリング
⑲	当て板（固定側）