

# ドラムカム

## 取扱説明書

このたびは、ドラムカムをお買い上げいただきまことにありがとうございます。



この取扱説明書は本機ご使用前に必ずお読みください。また、お読みになった後は、後日お役に立つこともございますので大切に保管してください。

### ■取扱上の注意

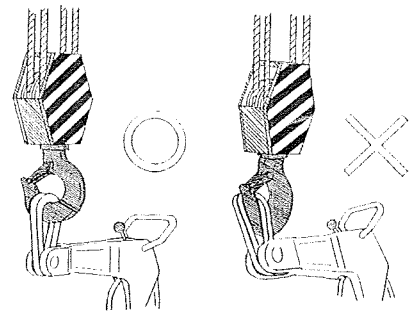


**警告**

作業の際には容器・機体の脱落や、それに伴う死亡・傷害事故の防止のため、次の事項を遵守してください。

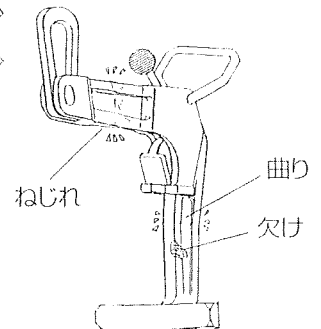
⚠️ ホイストやクレーンの取扱説明書もよくお読みください。

- ・指定容器以外は扱わないでください。
- ・容器の下に身体を入れないようにしてください。
- ・最大吊上質量以上の負荷を与えないでください。
- ・ホイストやクレーンのフックは本機体の吊上リングに正しく掛けてください。掛け方が不適切な場合、容器が落下したり機体の変形破損の原因となります。



**警告**

機体にねじれ・曲がり・欠け等や、ピン・可動部に大きなガタがあるなど変形や破損している場合はただちに使用を中止してください。そのまま使用した場合、容器が落下したりして事故の原因となります。



### ◆適用容器

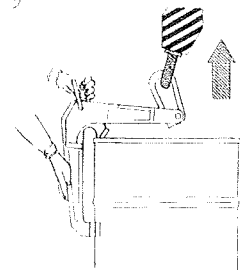
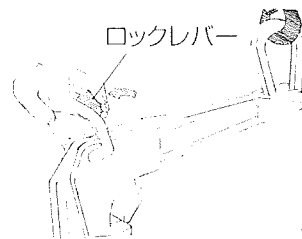
JIS Z1600 鋼製オープンドラム

JIS Z1601 200φ鋼製ドラム 最大吊上質量500kg

### ■容器の脱着の仕方

#### 1. 容器への装着

- 1) ロックレバーを手前に引きます。
- 2) ロックレバーを引いたままチャック爪を開き、容器のチャイムに噛ませてください。
- 3) 装着後は、容器を若干吊り上げてみて、確実に装着されているか確認してください。



#### 2. 容器の解放

容器の着地後、ロックレバーを手前に引いてチャック爪を開いて、容器から本機体を外してください。



(株) 大阪タイユー

<http://www.osaka-taiyu.co.jp>

【本社】大阪府箕面市稲 6-10-1 〒562-0015 TEL.072-729-2121

【営業所】東京/03-3393-7111・千葉/043-486-0177・名古屋/0561-63-2433