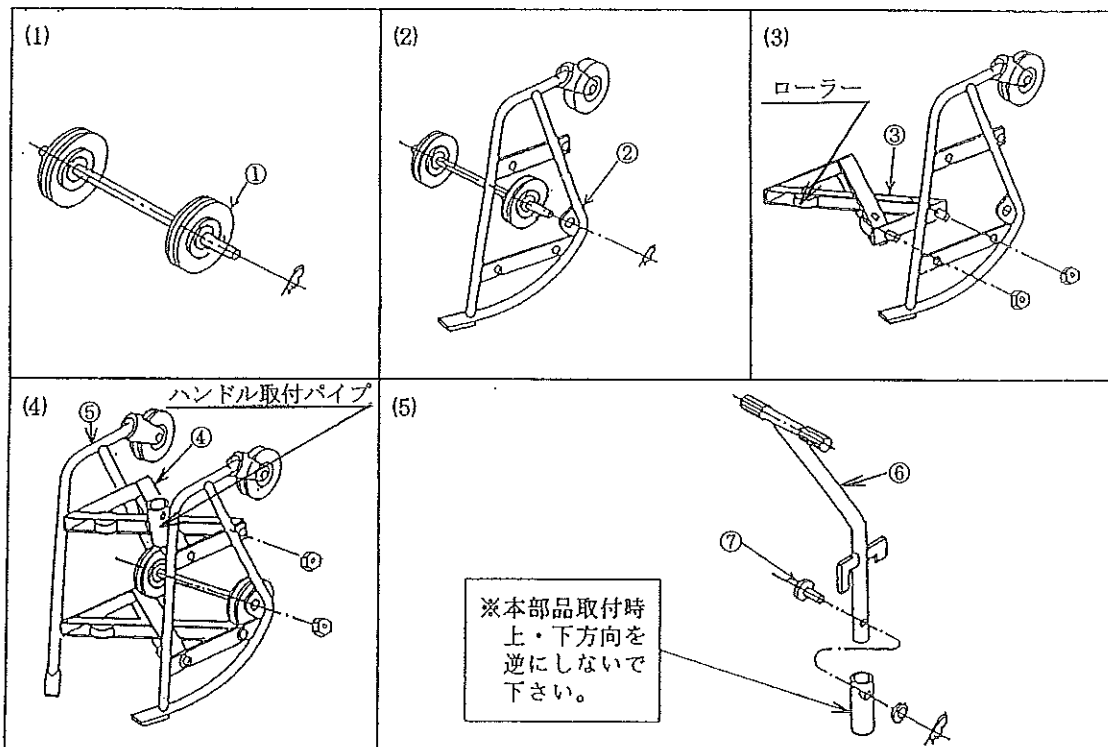
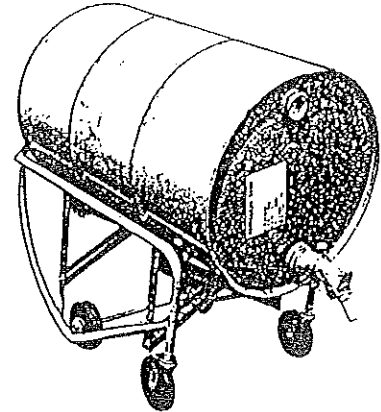


# 取扱説明書 ドラム運搬車

品番：#57410100 型式：W140S

## 1, 組立方法

- (1) 車軸に①車輪を挿入して下さい。
- (2) ②フレームAの軸穴に車軸を挿入し、フレームの外側から付属のスナップピンで留めて下さい。
- (3) ③フレームBのネジ部を、②フレームAの取り付け穴に、ローラーの向きに注意して挿入し、付属のワッシャ、ナットを使用して、確実に締め付けて下さい。
- (4) (3)と同様に、④フレームCのハンドル取付パイプの穴を外側に向けて取り付け後、⑤フレームDを取り付け、付属のワッシャ、ナットで確実に締め付けて下さい。
- (5) ⑥ハンドルをハンドル取付パイプに挿入し、穴位置を合わせ、⑦セットピンを挿入して下さい。そして付属のワッシャ、スナップピンで留めて下さい。



## 2, 注意事項

△注意 (この警告文に従わなかった場合、ケガを負う恐れのあるもの、又、製品に重大な破損を招く恐れのあるもの。)

- ①本機の最大積載量(250kg)以上、適応ドラム缶サイズ(高さ853~913mm)以外のドラム缶を載せて使用しないで下さい。
- ②ドラム缶内にオイルが入っている場合の運搬は、非常に危険です。十分に注意して下さい。
- ③付属のドラムオイルコックは、スパナ等で強く締め付けしないで下さい。手で締めるだけで十分です。又、ドラムオイルコックの取扱説明書に準じて使用して下さい。
- ④本機の修理、改造等はしないで下さい。
- ⑤本機に人を載せたり、乱暴な使用はしないで下さい。
- ⑥傾斜面、軟弱地、段差のある場所等では使用しないで下さい。必ず地面の硬い、平らな面で使用して下さい。
- ⑦本機はドラム缶を運搬する機器です。それ以外の用途には使用しないで下さい。
- ⑧本機は、雨等の当たらない、乾燥した、平らな場所に保管して下さい。
- ⑨使用前にネジ、ナット等の締結を確認してから使用して下さい。
- ⑩本機にドラム缶を載せる時、地面に降ろす時は、しっかりと操作して下さい。ドラム缶が転倒する恐れがあります。
- ⑪本機に破損箇所がある場合は、直ちに使用を中止して下さい。
- ⑫本機を使用する時は、周囲が安全で、人がいない事を確認の上、使用して下さい。
- ⑬ドラムの縁が変形、破損している場合は、本機を使用しないで下さい。