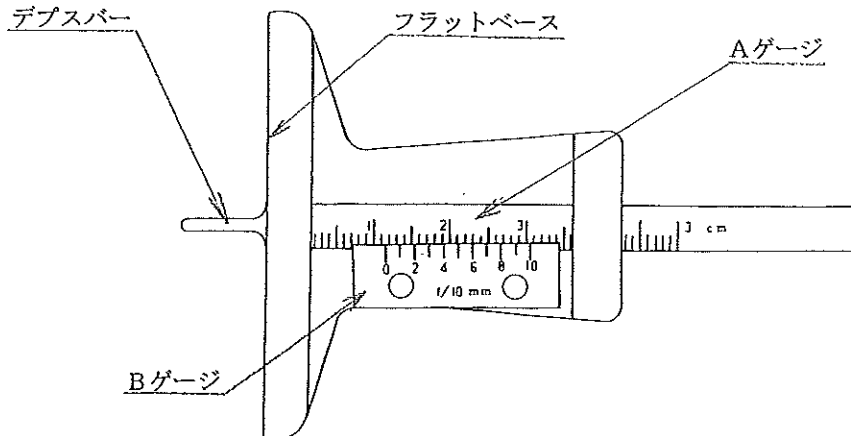


取扱説明書

デプス・ゲージ 品番：#46301 型式：408B01

1, 使用方法

- ① Aゲージの0点とBゲージの0点を合わせて下さい。
- ② フラットベースをタイヤに接地させ、デプスバーの先端をタイヤの溝底に軽く押し当てて下さい。
- ③ タイヤの残り溝の深さを、測定して下さい。測定方法は、Aゲージの値とBゲージの値をたして求めます。Bゲージの値は、Aゲージの値と一致した目盛りです。(測定値=Aゲージ+Bゲージ)



Aゲージ：1.1 cm
 Bゲージ：0.6 mm
 1.16 cm (11.6mm)

2, 注意事項

△注意 (この警告文に従わなかった場合、ケガを負う恐れのあるもの、又、製品に重大な破損を招く恐れのあるもの。)

- ① ゲージの目盛りを読む時は、目盛りを正面から読む様にして下さい。視差が生じる恐れがあります。
- ② 必要以上の力を掛けて、タイヤに本機を押し付けしないで下さい。正確に数値を測定する事が出来ません。
- ③ タイヤに対して、直角にデプスバーをセットして下さい。正確な数値を測定する事が出来ません。
- ④ 本機を使用する際は、タイヤの測定面、及びデプスバー、目盛り面の汚れを拭き取って測定して下さい。
- ⑤ タイヤの残り溝が、タイヤメーカーが指定している値以下になった時は、速やかにタイヤを交換して下さい。
- ⑥ タイヤの溝の測定中は、車のエンジンを止めて車輪止め等を使用して、車が動かない様にして下さい。
- ⑦ デプスバーには、定期的に油を塗布して下さい。

PAMAN パーマンコーポレーション
 (ノグチ株式会社より社名変更)

〒550-0021 大阪市西区川口4-1-5
 フリーダイヤル 0120-202-800