

取扱説明書

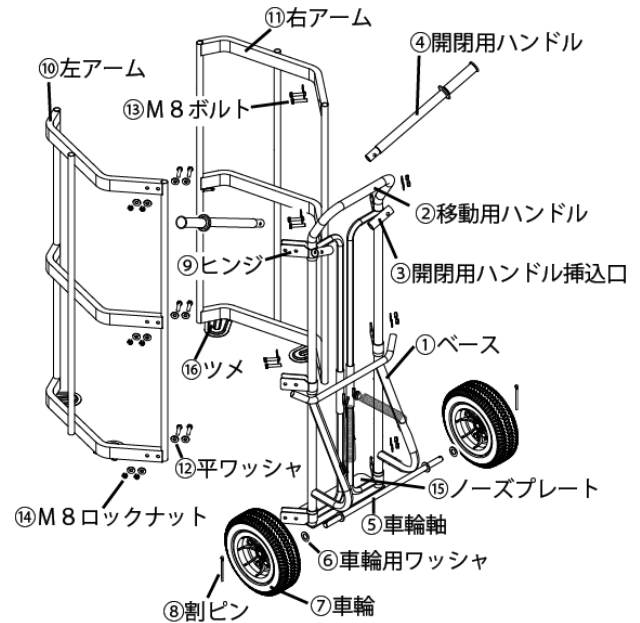
タイヤ・ワンアクション・カート

品番：# 4 4 8 3 6 0 0 0 0 0 型式：PH-001

1, 組立方法

※右図を参考に組み付けてください。

- ①ベースの③開閉用ハンドル挿込口に④開閉用ハンドルを挿し込んでください。挿し込む際は、ロックピンを押し込みながら挿し込んでください。奥まで挿し込んだら、③開閉用ハンドル挿込口の穴とロックピンの位置を合わせて確実にロックできていることを確認してください。
- ①ベースの⑤車輪軸に⑥車輪用ワッシャ、⑦車輪の順番に通してください。⑦車輪は中心が盛り上がっている方を内側に向けて通してください。⑤車輪軸の外側の穴に⑧割ピンを挿入して曲げてください。反対側についても同様の作業を行ってください。
- ①ベースの⑨ヒンジのネジ穴と、⑩左アーム、⑪右アームのネジ穴の位置を合わせて、付属の⑫平ワッシャを通した⑬M8 ボルトを⑨ヒンジの内側から通してください。次に⑨ヒンジの外側から⑫平ワッシャを⑬M8 ボルトへ通し、⑭M8 ロックナットを締め付けて仮締めしてください。
- 手順3.で仮締めした、1 2箇所⑬M8 ボルトと⑭M8 ロックナットを本締めし、確実に固定してください。



2, 使用方法

- 移動させるタイヤを地面へ平置きにし、平積みしてください。
- ④開閉用ハンドルを使用して⑩⑪アームを開き、本商品の⑮ノーズプレートが移動させるタイヤの下に入り込むようにセットしてください。その際、本商品を傾けすぎると⑯ツメとタイヤが干渉してしまう為、できるだけ水平にし、⑤車輪軸を足で押すことでスムーズにセットすることができます。
- ④開閉用ハンドルを離して⑩⑪アームを閉じ、4箇所⑯ツメがタイヤの下に入り込んでいることを確認してください。
- ⑯ツメと⑮ノーズプレートが、タイヤを確実に保持していることを再度確認してください。
- 片足を⑤車輪軸に載せ、両手で②移動用ハンドルを手前に引き、タイヤを移動させてください。
- 移動後は、タイヤを地面に置いて④開閉用ハンドルを使用して⑩⑪アームを開き、本商品を出来るだけ水平にして引き抜いてください。

3, 注意事項

△警告 (この警告文に従わなかった場合、死亡、又は重傷を負う危険性があるもの。)

- 本商品に**人を載せて使用しない**でください。重大事故に繋がる恐れがあります。
- 本商品でタイヤを移動する際は、必ず**②移動用ハンドルを使用**してください。
- 本商品の**耐荷重は150kg**です。それ以上の負荷を掛けて使用しないでください。
- 本商品の⑩⑪アームの高さ以上にタイヤを平積みして使用しないでください。

△注意 (この警告文に従わなかった場合、ケガを負う恐れのあるもの、又、製品に重大な破損を招く恐れのあるもの。)

- 傾斜面、軟弱地**では使用せず、舗装された平らな路面で使用してください。
- ⑩⑪アーム開閉時は、**指や手などを挟まない**様に注意してください。
- 本商品はタイヤを保管、移動する為の台車です。その他の用途には使用しないでください。
- 本商品に破損箇所のある場合は、直ちに使用を中止してください。
- 本商品でタイヤを移動する際は、必ず周囲の安全を確認してから作業を行ってください。
- 持ち運び、組み立てする際は、必ず手袋及び、作業に適した服装を着用してください。
- お子様の手の届かない、屋内に保管してください。

