

## 取扱説明書

### エア・インパクト・レンチ 大型トラック用 25.4mm<sup>□</sup>

品番：#44531000 型式：315SL

#### 1, 使用方法

- ①49, エアインレットに52, スイベルアダプターを取り付けてください。
- ②本機とコンプレッサーの間に、エアフィルター・レギュレーター・エアブリケータ（3点セット、別売）を取り付けてください。
- ③52, スイベルアダプターに、配管用プラグ（1/2”、別売）、ゴムホース（別売）を取り付け、付属のカプラを取り付けてください。直接、52, スイベルアダプターに付属のカプラを取り付けると振動によりカプラが外れ、ケガを負う恐れがあります。
- ④使用前に、ゴムホース先端のカプラ部より、タービン（スピンドル）油（#60）を数滴注油してください。
- ⑤「3, 部品分解図」を参考に、3, ハンマーケースに6, ハンドルを、7, スプリングワッシャと8, ネジを使用して、確実に固定してください。
- ⑥32, 始動レバーを押すと13, アンビルが回転し、離すと止まります。
- ⑦42, リバースノブを『R』側に回すと時計回転方向、『L』側に回すと反時計回転方向にアンビルが回転します。
- ⑧13, アンビルの回転は42, リバースノブに刻印されている数字を大きくすれば速くなります。42, リバースノブに刻印されている数字を『▲』に合わせてください。
- ⑨無負荷での空回転は、必要時以外はしないでください。
- ⑩使用後は、ゴムホース先端のカプラ部より、タービン（スピンドル）油（#60）を数滴注油して、約10秒程度空回転してください。オイル注油を怠ると、本機内部に錆が発生し、故障の原因になります。

#### 2, 注意事項

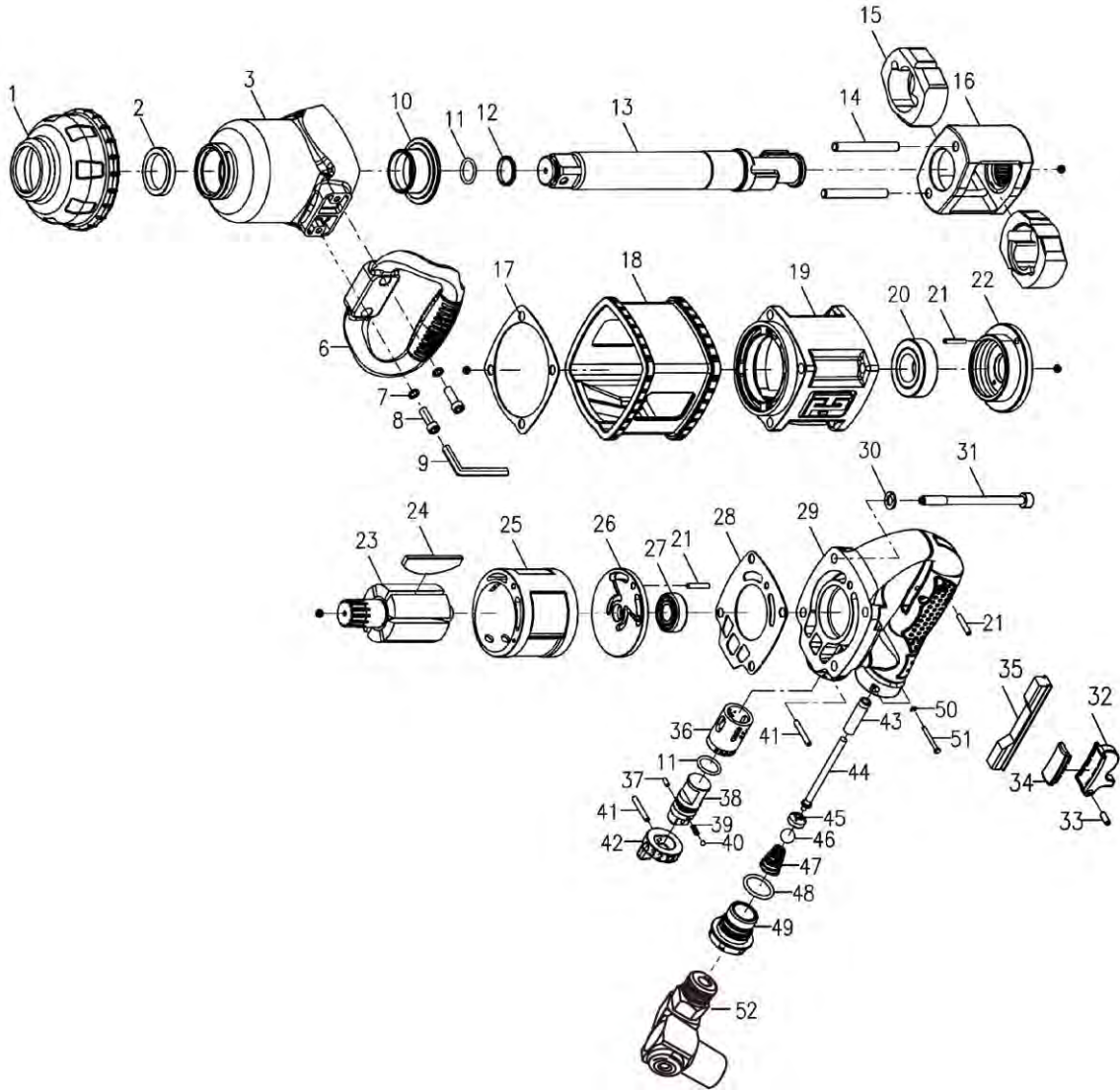
**△警告**（この警告文に従わなかった場合、死亡、又は重傷を負う危険性のあるもの。）

- ①本機の最大使用空気圧は、784kPa（8kg/cm<sup>2</sup>）です。それ以上の空気圧で本機を使用しないでください。
- ②本機の分解、修理、改造はしないでください。
- ③未使用時やソケットを交換する時は、必ず本機への空気の供給を止めて、本機をコンプレッサーから外してください。
- ④回転中や使用後直ぐに、13, アンビルには手を触れないでください。
- ⑤本機への注油に、ガソリン、灯油等の可燃性物質を使用しないでください。
- ⑥32, 始動レバーを故意にロックさせて使用しないでください。
- ⑦ソケットを付けた状態での空回転は絶対にしないでください。
- ⑧ソケットはインパクトレンチ専用を使用し、ピン、Oリングを取り付けて13, アンビルに確実に固定してください。ハンドツール用は使用しないでください。
- ⑨本機を人に向けて使用しないでください。

**△注意**（この警告文に従わなかった場合、ケガを負う恐れのあるもの、又、製品に重大な破損を招く恐れのあるもの。）

- ①本機に破損箇所、異常がある場合は、直ちに使用を中止してください。
- ②作業に適した服装、安全眼鏡、マスク、耳栓等を着用して作業を行ってください。
- ③作業場所は常に整理して、作業関係者以外は、作業する場所に近付けないでください。
- ④本機は、ボルト、ナットの締め付け、緩める工具です。その他の用途には使用しないでください。
- ⑤ボルト等が緩まない時は、無理に続けて使用しないでください。
- ⑥本機でボルト等を締めた際は必ず、手動で増し締め、締結確認を行ってください。

### 3, 部品分解図



品番	部品名称	個数	品番	部品名称	個数	品番	部品名称	個数
1	ハンマーケースラバー	1	20	ボールベアリング	1	37	スプリングピン	1
2	オイルシール	1	21	スプリングピン	3	38	リバースバルブ	1
3	ハンマーケース	1	22	フロントエンドプレート	1	39	スプリング	1
6	ハンドル	1	23	ローター	1	40	スチールボール	1
7	スプリングワッシャ	2	24	ローターブレード	6	41	スプリングピン	2
8	ネジ	2	25	シリンダー	1	42	リバースノブ	1
9	六角レンチ	1	26	リアエンドプレート	1	43	バルブブッシング	1
10	アンビルブッシング	1	27	ボールベアリング	1	44	バルブシステム	1
11	Oリング	2	28	リアガasket	1	45	ブッシング	1
12	アンビルカラー	1	29	ハンドフレーム	1	46	スチールボール	1
13	アンビル	1	30	スプリングワッシャ	4	47	スプリング	1
14	ハンマーピン	2	31	キャップスクリュー	4	48	Oリング	1
15	ハンマー	2	32	始動レバー	1	49	エアインレット	1
16	ハンマーケース	1	33	スプリングピン	1	50	スナップリング	2
17	フロントガasket	1	34	トリガーラバー	1	51	ピン	2
18	ハウジングバンド	1	35	ラバープロテクター	1	52	スイベルアダプター	1
19	モーターハウジング	1	36	リバースバルブブッシング	1			