

取扱説明書

エア・インパクト・レンチ

品番：# 44530000 型式：1117-8

1. 使用方法

- ①本機とコンプレッサーの間に、エアフィルター・レギュレーター・エアブリケータ（3点セット、別売）を取り付けて下さい。
- ②5 1, エアインレットに、配管用プラグ（1/2"）、ゴムホースを取り付け、クイックカブラを取り付けて下さい。直接、5 1, エアインレットにクイックカブラを取り付けると振動によりカブラが外れ、ケガを負う恐れがあります。
- ③使用前に、ゴムホース先端のカブラ部より、タービン（スピンドル）油（# 6 0）を数滴注油して下さい。
- ④7, ハンマーケースに、3 B, クランパーを取り付け、2 B, ハンドルを分解図の様に挿入し、5 B, ネジ、5 6 D, ストッパー、2 1, ロックナットを利用して確実に固定して下さい。
- ⑤3 6, 始動レバーを押すと1 4 G, アンビルが回転し、離すと止まります。
- ⑥回転方向を変更するには、3 8, レギュレーターのノブを『R』側に回すと右方向、『L』側に回すと左方向に回転します。
- ⑦1 4 G, アンビルの回転は3 8, レギュレーターのノブの数字を大きくすれば速くなります。ノブの数字を『▲』に合わせて下さい。
- ⑧無負荷での空回転は、必要時以外はしないで下さい。
- ⑨使用後は、ゴムホース先端のカブラ部より、タービン（スピンドル）油（# 6 0）を数滴注油して、約1 0秒程度空回転して下さい。**オイル注油を怠ると、本機内部に錆が発生し、故障の原因になります。**

2. 注意事項

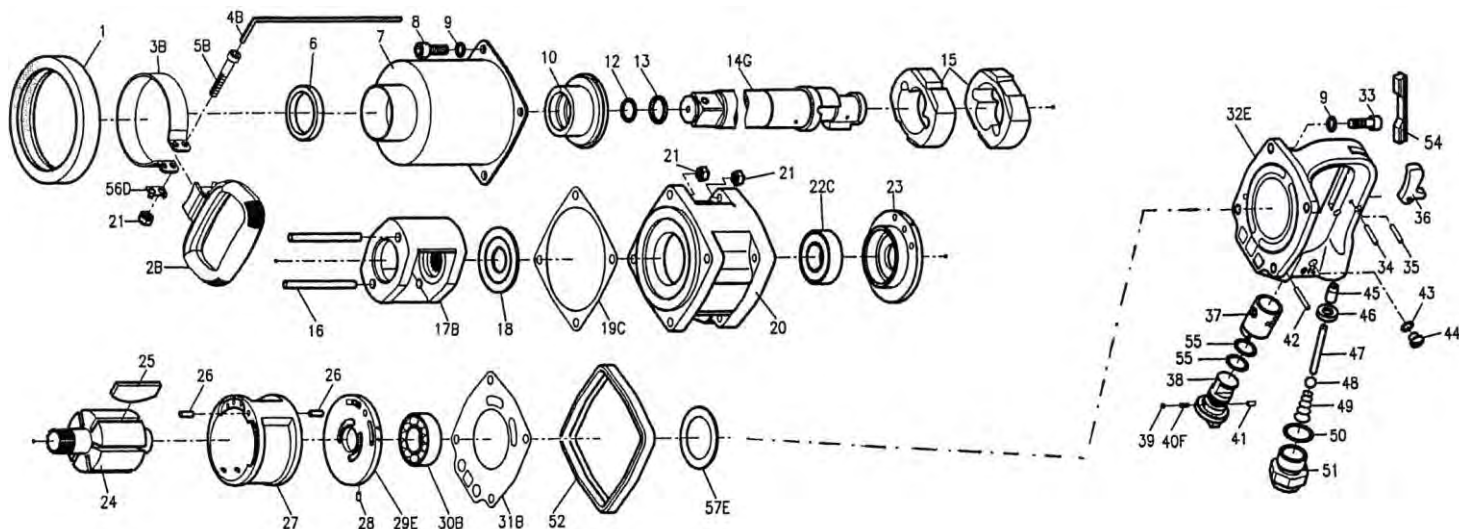
△警告（この警告文に従わなかった場合、死亡、又は重傷を負う危険性のあるもの。）

- ①本機の最大使用空気圧は、**6 8 6 k P a (7 k g / c m ²)**です。それ以上の空気圧で本機を使用しないで下さい。
- ②本機の分解、修理、改造はしないで下さい。
- ③未使用時や、**ソケットを交換する時は、必ず本機への空気の供給を止めて**、本機をコンプレッサーから外して下さい。
- ④回転中や使用後直ぐに、1 4 G, アンビルには手を触れないで下さい。
- ⑤本機への注油に、ガソリン、灯油等の可燃性物質を使用しないで下さい。
- ⑥3 6, 始動レバーを故意にロックさせて使用しないで下さい。
- ⑦ソケットを付けた状態での空回転は絶対にしないで下さい。
- ⑧ソケットはインパクトレンチ専用を使用し、ピン、Oリングを取り付けて1 4 G, アンビルに確実に固定して下さい。ハンドツール用は使用しないで下さい。
- ⑨本機を人に向けて使用しないで下さい。

△注意（この警告文に従わなかった場合、ケガを負う恐れのあるもの、又、製品に重大な破損を招く恐れのあるもの。）

- ①本機に破損箇所、異常がある場合は、直ちに使用を中止して下さい。
- ②作業に適した服装、安全眼鏡、マスク、耳栓等を着用して作業を行って下さい。
- ③作業場所は常に整理して、作業関係者以外は、作業する場所に近付けないで下さい。
- ④本機は、ボルト、ナットの締め付け、緩める工具です。その他の用途には使用しないで下さい。
- ⑤ボルト等が緩まない時は、**無理に続けて使用しないで**下さい。
- ⑥本機でボルト等を締めた際は必ず、手で増し締め、締結確認を行って下さい。

3. 部品分解図



品番	部品名称	個数	品番	部品名称	個数	品番	部品名称	個数
1	フロントカバー	1	2 1	ロックナット	1 0	4 0 F	スプリング	1
2 B	ハンドル	1	2 2 C	ベアリング	1	4 1	スプリングピン	1
3 B	クランパー	1	2 3	フロントエンドプレート	1	4 2	スプリングピン	1
4 B	六角レンチ	1	2 4	ローター	1	4 3	Oリング	1
5 B	ネジ	2	2 5	ローターブレード	6	4 4	オイルチャンパーネジ	1
6	オイルシール	1	2 6	スプリングピン	2	4 5	バルブブッシュ	1
7	ハンマーケース	1	2 7	シリンダー	1	4 6	ブッシュ	1
8	ネジ	4	2 8	スプリングピン	1	4 7	バルブシステム	1
9	スプリングワッシャ	8	2 9 E	リアエンドプレート	1	4 8	スチールボール	1
1 0	アンビルブッシュ	1	3 0 B	ベアリング	1	4 9	スプリング	1
1 2	Oリング	1	3 1 B	リアガスケット	1	5 0	Oリング	1
1 3	アンビルカラー	1	3 2 E	ハンドルフレーム	1	5 1	エアインレット	1
1 4 G	アンビル	1	3 3	ネジ	4	5 2	ハウジングバンド	1
1 5	ハンマー	2	3 4	スプリングピン	1	5 4	ラバープロテクター	1
1 6	ハンマーピン	2	3 5	ピン	1	5 5	Oリング	2
1 7 B	ハンマーケース	1	3 6	始動レバー	1	5 6 D	ストッパー	1
1 8	リアワッシャ	1	3 7	リバースブッシュ	1	5 7 E	ガスケット	1
1 9 C	フロントガスケット	1	3 8	レギュレーター	1			
2 0	モーターハウジング	1	3 9	スチールボール	1			