

取扱説明書

バルーン・ジャッキ ロングハンドル 2ton
品番：#4450900000 型式：S-2T2L

1, 使用方法

●使用前の準備

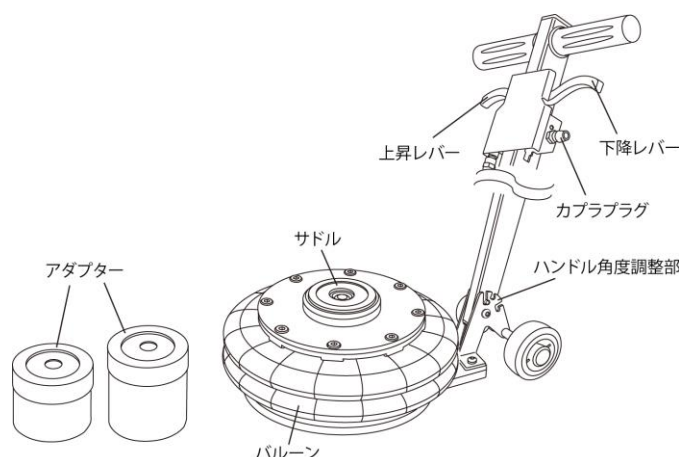
- ①コンプレッサーの圧力を**981kPa(10kg/cm²)**に設定してください。
- ②本機のカプラプラグとコンプレッサー側のカプラソケットを接続してください(図参照)。
- ③尚、本機とコンプレッサーの間に『エアフィルター・レギュレーター(別売)』を取り付けてください。
- ④週1回は、カプラプラグより潤滑油(ISOVG32)を3~5cc注油してください。潤滑油を多量に注入すると故障の原因になるので、注入量を遵守してください。
- ⑤必要に応じてアダプターをサドルに取り付けしてください(図参照)。

●車輦を上げる時

- ①本機を車輦の下に挿入し、車輦メーカーが指定しているジャッキポイントの中心まで、サドル(アダプター)を移動させてください。必要に応じてハンドルの角度を3段階で調整してください(図参照)。
- ②上昇レバーを握るとバルーンが膨らみ、レバーを離すと停止します。サドル(アダプター)の中心に重心が掛かるようにして、**車輦を少し上昇させて安定している事を確認**してください(図参照)。異常がなければ、必要な高さまで上昇させてください。

●車輦を下げる時

- ①作業終了後、車輦下部、周囲に何も無い事を確認してください。
- ②下降レバーを握ると、バルーンが縮みます(図参照)。周囲を確認しながら車輦を下降させてください。この際、コンプレッサーとの接続の必要はありません。



2, 注意事項

△危険 (この警告文に従わなかった場合、死亡、又は重傷を負うことになるもの。)

- ① ジャッキアップをした状態で、**車輦の下で絶対に作業しない**でください。重大事故に繋がります。
- ② ジャッキアップしたまま保持する場合は、安定性の良い、適切な**保持台(ジャッキスタンド)**を使用してください。

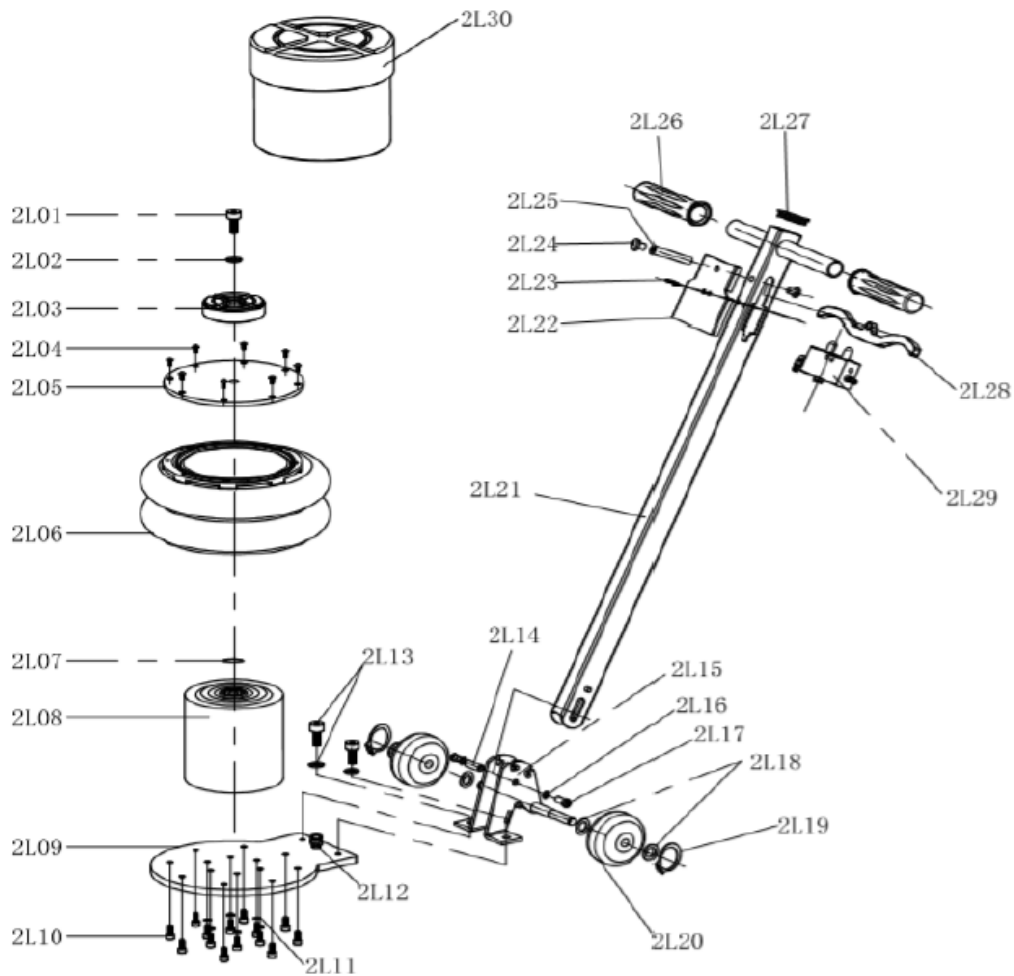
△警告 (この警告文に従わなかった場合、死亡、又は重傷を負う危険性のあるもの。)

- ① **傾斜面や軟弱地では使用しない**でください。ジャッキが傾き落下する恐れがあります。

△注意 (この警告文に従わなかった場合、ケガを負う恐れのあるもの、又、製品に重大な破損を招く恐れのあるもの。)

- ① 使用前に、必ずジャッキに異常が無い事を確認してください。破損している場合や、調子が悪い時は、使用しないでください。
- ② 本機の分解、修理、改造は絶対にしないでください。本来の能力を発揮できず、重大事故に繋がる恐れがあります。
- ③ 本機の**最大荷重は、2トン**です。それ以上の荷重を掛けると、故障の原因になります。
- ④ 本機は車をジャッキアップする工具です。その他の用途に使用しないでください。
- ⑤ サドルの中央に垂直に荷重が掛かるようにセットしてください。傾いた荷重を掛けると、落下する恐れがあります。
- ⑥ 必要以上に高くジャッキアップしないでください。
- ⑦ ジャッキを下げる時は、必ず下に何も無い事を確認し、周囲の安全を確かめてから作業してください。
- ⑧ サドルにオイルが付着していたり、油分、汚れがある場合は必ず拭き取ってから使用してください。落下の原因になります。
- ⑨ ジャッキを下げる時は、数回に分けて下降レバーを握り、各部に異常が無い事を確認しながら行なってください。
- ⑩ ジャッキアップしたまま、持ち場を離れないでください。
- ⑪ 本機を使用して上げている車に、力を掛けないでください。サドルから滑って、落下する恐れがあります。
- ⑫ 本機使用后、及び保管する時は、サドルを最低位まで下げバルーンが縮んだ状態で保管してください。また、屋内で保管してください。
- ⑬ 使用中は、絶対に本機とコンプレッサーの接続を外さないでください。

3, 部品分解図



品番	部品名称	個数	品番	部品名称	個数	品番	部品名称	個数
2L01	スクリュー	1	2L11	ガスケット	6	2L21	ハンドル	1
2L02	スプリングワッシャ	1	2L12	コネクター	1	2L22	スイッチバップル	1
2L03	トップカバーセット	1	2L13	スクリュー	2	2L23	スクリュー	4
2L04	スクリュー	8	2L14	ボルト	1	2L24	スクリュー	2
2L05	パネル	1	2L15	ハンドルサポートASSY	1	2L25	ボルト	1
2L06	バルーン	1	2L16	スプリングワッシャ	2	2L26	グリップ	2
2L07	Oリング	1	2L17	スクリュー	2	2L27	プラグ	1
2L08	スリーブASSY	1	2L18	ワッシャ	4	2L28	スイッチハンドル	1
2L09	ベース	1	2L19	クランプ	2	2L29	スイッチASSY	1
2L10	スクリュー	14	2L20	ホイール	2	2L30	アダプターセット	1

