

取扱説明書

ガレージジャッキ アルミ/スチール 3.0ton
品番：#443140000 型式：30011L

1, 使用方法

- ① 38, ハンドルASSYの持ち手側パイプに取り付けられているロックピンを押さえながら本体側パイプのロックピン固定用穴に差し込み、組み立ててください。
- ② 30, ハンドルソケットスクリュを反時計回転方向に回して緩め、38, ハンドルASSYを31, ハンドルソケットに、奥まで挿入してください。続いて、30, ハンドルソケットスクリュを時計回転方向に回して締め付け、38, ハンドルASSYが31, ハンドルソケットから抜けないことを確認してください。
- ③ 使用前に、38, ハンドルASSYを反時計回転方向に回し(47, リリースバルブを解放)、45, オイルプラグを引き抜いて取り外し、6~8回ハンドルを上下させて、**エア抜き**作業を行ってください。そして、45, オイルプラグを押し込んで取り付けてください。
- ④ 38, ハンドルASSYを反時計回転方向に回し(47, リリースバルブを解放)、3, サドルを最低位まで下げて、任意のジャッキポイントへ移動させてください。
- ⑤ 47, リリースバルブが軽くロックするまで、38, ハンドルASSYを時計回転方向に回してください。
- ⑥ 3, サドルの中心に車重が掛かるようにして、38, ハンドルASSYを上下させてください。
- ⑦ 車を地面から少し上昇させて、車が安定している事を確認してください。異常が無ければ、38, ハンドルASSYを上下に動かして必要な高さまで上昇させてください。
- ⑧ 作業終了後、38, ハンドルASSYを反時計回転方向に回すと、47, リリースバルブが解放され、3, サドルが下降します。この時、**ハンドルを急激に回すと、車が急降下し危険ですので、ゆっくり回して**ください。

2, メンテナンス方法

- ① オイルが不足している場合は、45, オイルプラグを引き抜いて取り外し、SAE10油圧オイル、又は、同等品を充填してください。オイル充填後は、エア抜き作業(1, 使用方法 ③参照)を行ってください。**劣化したオイルや、異なるオイルを混ぜて使用しない**でください。
- ② 動的箇所には、定期的にオイルを注油してください。

3, 注意事項

△危険 (この警告文に従わなかった場合、死亡、又は重傷を負う事になるもの。)

- ① ジャッキアップをした状態で、車の下では絶対に作業しないでください。必ず、**ジャッキスタンドを使用**してください。

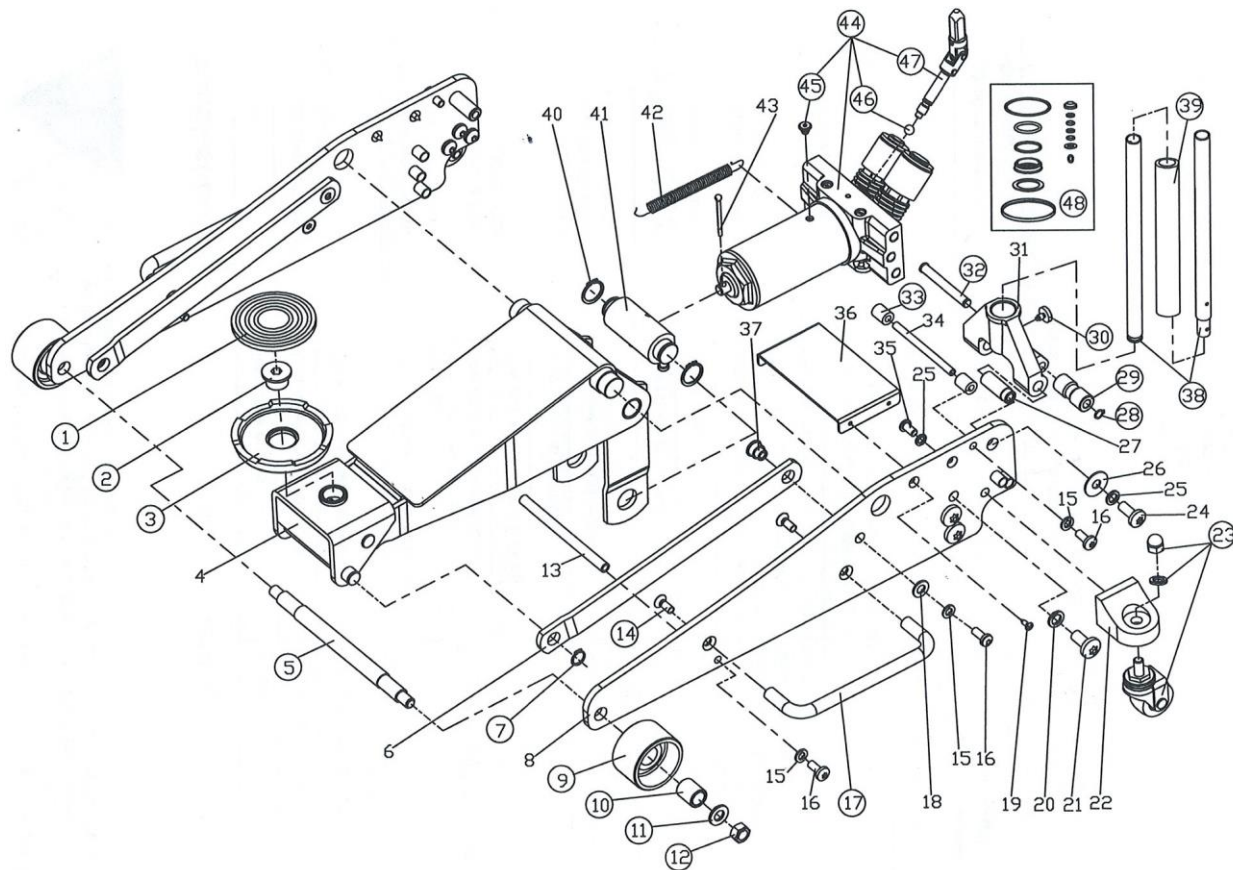
△警告 (この警告文に従わなかった場合、死亡、又は重傷を負う危険性のあるもの。)

- ① 本商品の最大荷重は、**3.0ton**です。それ以上の荷重を掛けないでください。
- ② 3, サドルの中心に荷重が掛かるようにしてください。又、ジャッキは**平らな場所で使用**し、傾斜面、軟弱地では使用しないでください。
- ③ **車を本商品に乗せたまま、持ち場を離れない**でください。
- ④ 分解、修理、改造は行わないでください。

△注意 (この警告文に従わなかった場合、ケガを負う恐れのあるもの、又、製品に重大な破損を招く恐れのあるもの。)

- ① 使用前にはジャッキを点検して、部品の欠損、損傷が無いか確認してください。
- ② ジャッキの移動、使用時に指等を挟まないように注意してください。
- ③ 車を必要以上に上昇させないでください。
- ⑤ 保持している車には、負荷を掛けないでください。3, サドルから車が脱落する恐れがあります。
- ⑥ 本商品は車をジャッキアップする工具です。その他の用途には使用しないでください。
- ⑦ 45, オイルプラグ以外は圧力調整用のネジです。出荷前に調整済です。緩めたり、調整しないでください。

4, 部品分解図



品番	部品名称	個数	品番	部品名称	個数
1	サドルパッド	1	26	ワッシャ M10	2
2	サドルピン	1	27	ハンドルソケットシャフト	2
3	サドル	1	28	C-クリップ Φ12mm	1
4	リフティングアームASSY	1	29	ローラー	1
5	フロントホイールシャフト	1	30	ハンドルソケットスクリュ M10 x 19mm	1
6	コネクティングバー	2	31	ハンドルソケット	1
7	C-クリップ Φ16mm	2	32	ローラーピン	1
8	サイドフレーム	2	33	C-クリップ Φ12mm	1
9	フロントホイール	2	34	ハンドルソケットストップ	1
10	フロントホイールスリーブ	2	35	ボトムヘッドソケット・カップスクリュ M10 x 20	6
11	ワッシャ M12	2	36	カバープレート	1
12	ナット M12	2	37	コネクティングロッド・ロックナット	2
13	ポジションロッド	1	38	ハンドルASSY	1
14	フラットヘッドソケット・カップスクリュ M8 x 20	4	39	フォームパッド	1
15	スプリングワッシャ M8	6	40	C-クリップ Φ25mm	2
16	ボトムヘッドソケット・カップスクリュ M8 x 20	6	41	コッターピン Φ4 x 40mm	1
17	キャリアハンドル	2	42	リターンスプリング	2
18	ワッシャ M8	2	43	コッターピン Φ4 x 40mm	1
19	シートメタルスクリュ M4 x 16mm	4	44	パワーユニットASSY	1
20	スプリングワッシャ M12	6	45	オイルプラグ	1
21	ボトムヘッドソケット・カップスクリュ M12 x 25	6	46	スチールボール Φ6mm	1
22	キャスターベース	2	47	リリースバルブ	1
23	リアキャスターASSY	2	48	シールキット	1
24	ボトムヘッドソケット・カップスクリュ M10 x 25	2			
25	スプリングワッシャ M10	8			

