

取扱説明書

ガレージジャッキ アルミ/スチール 1.5 ton

品番：# 44310150 型式：15016L

1, 使用方法

- ① 13A, ハンドルに取り付けられている15, ハンドルロックピンを押さえながら、13B, ハンドルの穴に差し込み、13, ハンドルASSYを組み立ててください。
- ② 7, ハンドルソケットネジを反時計回転方向に回して緩め、13, ハンドルASSYを8, ハンドルソケットに、奥まで挿入してください。続いて、7, ハンドルソケットネジを時計回転方向に回して締め付け、13, ハンドルASSYが8, ハンドルソケットから抜けないことを確認してください。
- ③使用前に、13, ハンドルASSYを反時計回転方向に回し(2, リリースバルブを解放)、4, オイルプラグを反時計回転方向に緩めて取り外し、6~8回ハンドルを上下させて、**エア抜き**作業を行ってください。そして、4, オイルプラグを時計回転方向に回して締め付けてください。
- ④13, ハンドルASSYを反時計回転方向に回し(2, リリースバルブを解放)、21, サドルを最低位まで下げて、任意のジャッキポイントへ移動させてください。
- ⑤2, リリースバルブが軽くロックするまで、13, ハンドルASSYを時計回転方向に回してください。
- ⑥21, サドルの中心に車重が掛かるようにして、13, ハンドルASSYを上下させてください。
- ⑦車を地面から少し上昇させて、車が安定している事を確認してください。異常が無ければ、13, ハンドルASSYを上下に動かして必要な高さまで上昇させてください。
- ⑧作業終了後、13, ハンドルASSYを反時計回転方向に回すと、2, リリースバルブが解放され、21, サドルが下降します。この時、**ハンドルを急激に回すと、車が急降下し危険ですので、ゆっくり回して**ください。

2, メンテナンス方法

- ①オイルが不足している場合は、4, オイルプラグを反時計回転方向に回して取り外し、SAE10油圧オイル、又は、同等品を充填してください。オイル充填後は、エア抜き作業(1, 使用方法 ③参照)を行ってください。**劣化したオイルや、異なるオイルを混ぜて使用しない**でください。
- ②動的箇所には、定期的にオイルを注油してください。

3, 注意事項

△危険 (この警告文に従わなかった場合、死亡、又は重傷を負う事になるもの。)

- ①ジャッキアップをした状態で、車の下では絶対に作業しないでください。必ず、**ジャッキスタンドを使用**してください。

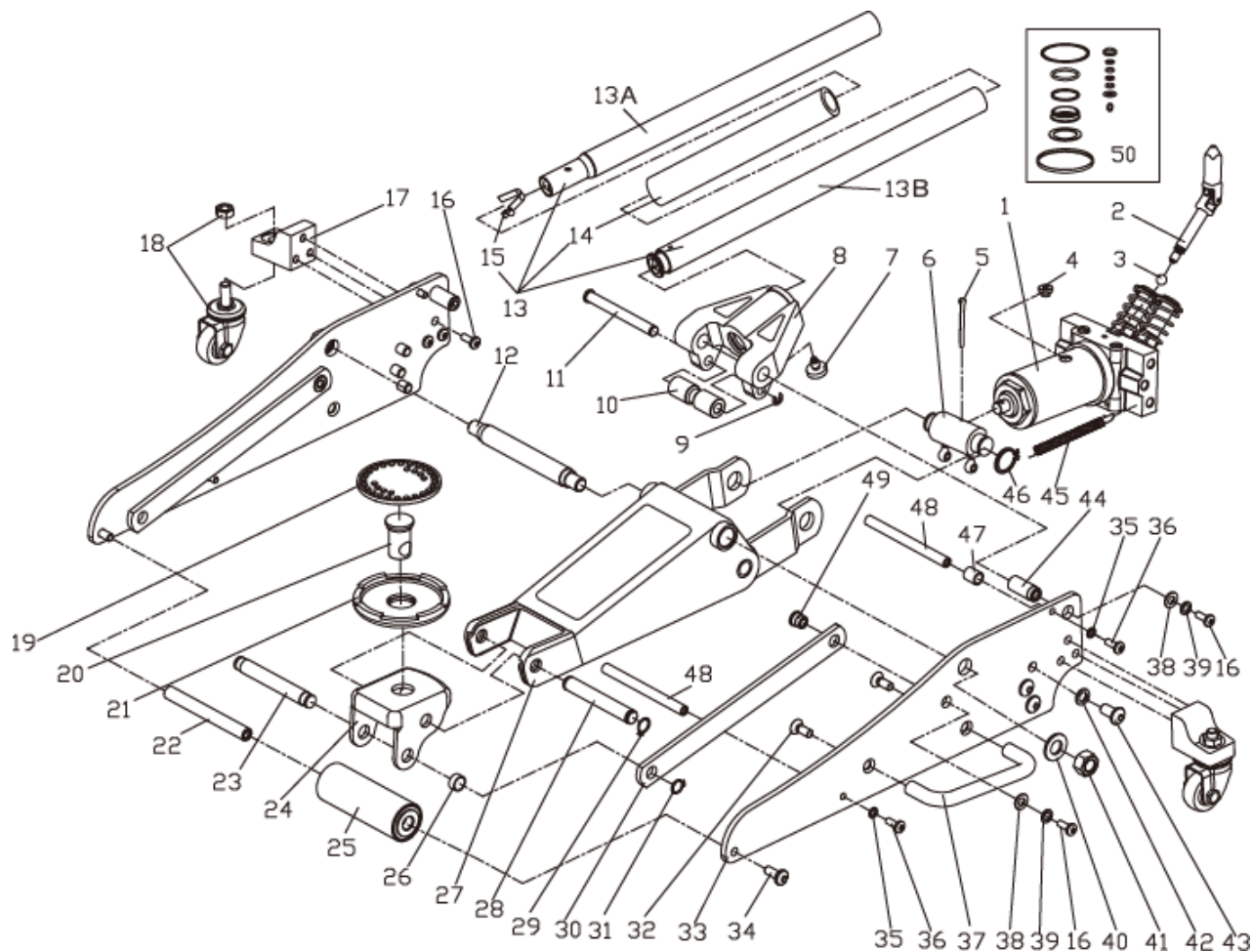
△警告 (この警告文に従わなかった場合、死亡、又は重傷を負う危険性のあるもの。)

- ①本商品の最大荷重は、**1.5 ton**です。それ以上の荷重を掛けないでください。
- ②21, サドルの中心に荷重が掛かるようにしてください。又、ジャッキは**平らな場所で使用**し、傾斜面、軟弱地では使用しないでください。
- ③**車を本商品に乗せたまま、持ち場を離れない**でください。
- ④分解、修理、改造は行わないでください。

△注意 (この警告文に従わなかった場合、ケガを負う恐れのあるもの、又、製品に重大な破損を招く恐れのあるもの。)

- ①使用前にはジャッキを点検して、部品の欠損、損傷が無いか確認してください。
- ②ジャッキの移動、使用時に指等を挟まないように注意してください。
- ③車を必要以上に上昇させないでください。
- ④保持している車には、負荷を掛けないでください。21, サドルから車が脱落する恐れがあります。
- ⑤本商品は車をジャッキアップする工具です。その他の用途には使用しないでください。
- ⑥4, オイルプラグ以外は圧力調整用のネジです。出荷前に調整済です。緩めたり、調整しないでください。

4, 部品分解図



品番	部品名称	個数	品番	部品名称	個数
1	ポンプ	1	25	フロントホイール	1
2	リリースバルブ	1	26	スリーブ	2
3	スチールボール	1	27	リフトアーム	1
4	オイルプラグ	1	28	サドルベースシャフト	1
5	ピン	1	29	Cクリップ	2
6	カップリングコネクタ	1	30	コネクタバー	2
7	ハンドルソケットネジ	1	31	Cクリップ	2
8	ハンドルソケット	1	32	ソケットキャップネジ	2
9	Cクリップ	1	33	サイドプレート	2
10	ローラー	1	34	ソケットキャップネジ	2
11	ローラーピン	1	35	ワッシャ	4
12	サポートアクスル	1	36	ソケットキャップネジ	4
13	ハンドルASSY	1	37	キャリーハンドル	1
13A	ハンドル	1	38	ワッシャ	4
13B	ハンドル	1	39	スプリングワッシャ	4
14	ハンドルパッド	1	40	ワッシャ	2
15	ハンドルロックピン	1	41	ナット	2
16	ソケットキャップネジ	10	42	ワッシャ	6
17	キャスターベース	2	43	ソケットキャップネジ	6
18	リアキャスターASSY	2	44	ハンドルソケットシャフト	2
19	パッド	1	45	リターンスプリング	2
20	サドルピン	1	46	Cクリップ	2
21	サドル	1	47	ラバースリーブ	2
22	フロントホイールシャフト	1	48	ポジションシャフト	2
23	サドルベースシャフト	1	49	コネクタバーピントル	2
24	サドルベース	1	50	シールキット	1

