

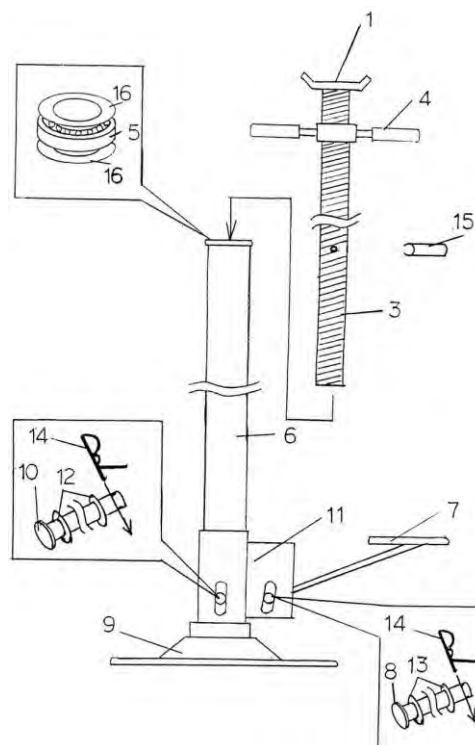
取扱説明書

サポート・スタンド

品番：# 4 4 2 3 3 0 0 0 型式：4 0 7 5 3 A

1, 組立方法

- ① 1, ベースコネクターを9, ベースに時計回転方向に止まるまで回して取り付けて下さい。
- ② 1, ベースコネクターの長穴に、6, シャフトの穴の位置を合わせて差込み、10, ピン (大)、12, ワッシャ (中2枚)、14, スナップピンを使用して、固定して下さい。
- ③ 1, ベースコネクターの長穴に、7, 踏み板の穴の位置を合わせて差込み、8, ピン (小)、13, ワッシャ (小2枚)、14, スナップピンを使用して固定して下さい。
- ④ 6, シャフトに3, ネジシャフトを挿入して下さい。



2, 使用方法

- ① 4, ハンドルを時計回転方向に回すと、1, ラバーサポートが上昇し、反時計回転方向に回すと下降します。1, ラバーサポートが支える対象物の約3cm下に来る様に、4, ハンドルを回して調整して下さい。そして、1, ラバーサポートの向きを合わせて踏み板を踏み、対象物を支えながら4, ハンドルを時計回転方向に回して、高さを調整して下さい。
- ② 高さ調整完了後、7, 踏み板を離し、1, ラバーサポートで支える対象物が保持出来ている事を確認後、作業をして下さい。
- ③ 作業完了後、1, ラバーサポートを下降させる時は、4, ハンドルを反時計回転方向にゆっくりと回転させて下さい。

3, 注意事項

△注意 (この警告文に従わなかった場合、ケガを負う恐れのあるもの、又は製品の重大な破損を招く恐れのあるもの。)

- ① 本商品を乱暴に扱わないで下さい。
- ② 本商品の改造、分解、修理をしないで下さい。
- ③ **本商品で、支える対象物の昇降は出来ません。あくまで保持するのみです。**
- ④ 本商品の上に乗らないで下さい。
- ⑤ **最大積載荷重は200kg**です。それ以上の荷重が掛かる対象物には使用しないで下さい。
- ⑥ 本商品を**ジャッキスタンドとして使用しないで**下さい。
- ⑦ 本商品の3, ネジシャフトには、モリブデングリースが塗布されています。衣服等に付着しない様に注意して下さい。又、3, ネジシャフトにモリブデングリースを定期的に塗布して下さい。
- ⑧ 対象物を保持した状態で、本商品を移動させないで下さい。
- ⑨ 使用時に指等を詰めない様に注意して下さい。
- ⑩ ガソリン、シンナー、ベンジン等の揮発物で本商品を拭かないで下さい。変色、破損する恐れがあります。柔らかい布で汚れを拭き取って下さい。
- ⑪ 本商品はリフトアップした車の下で、マフラー等を支えて、作業の補助をする商品です。その他の用途には使用しないで下さい。
- ⑫ 7, 踏み板を利用して、支える対象物の上昇、下降をしないで下さい。あくまで、高さの最終調整にのみ使用して下さい。
- ⑬ 軟弱地、バランスの悪い場所、平行でない場所では使用しないで下さい。転倒する恐れがあります。必ず平坦な地面で使用して下さい。
- ⑭ 7, 踏み板を離して、1, ラバーサポートが対象物から離れた時に、本商品が転倒する恐れがありますので注意して下さい。
- ⑮ 本機の底面を嵩上げして使用しないで下さい。本商品が転倒する恐れがあります。
- ⑯ 15, ピンを3, ネジシャフトから抜いて使用しないで下さい。事故の原因になります。