

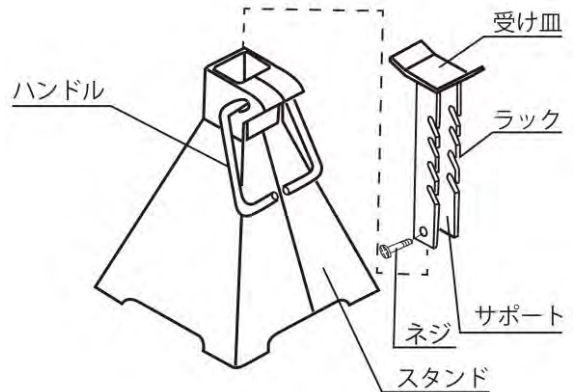
# 取扱説明書

## ジャッキ・スタンド 6 t o n

品番：# 4 4 2 3 1 0 0 0 型式：HD 6 0 0 6

### 1, 使用方法

- ①堅く、平らな面で使用して下さい。
- ②車のエンジンを止めて、MT車はギアを1速かバック、AT車はパーキングにし、サイドブレーキを確実に掛けてジャッキアップして下さい。
- ③サポートに取り付けられているネジを反時計回転方向に回して取り外して下さい。
- ④ラックをハンドルが掛かる方向に向けて、スタンドにサポートを挿入して下さい。
- ⑤スタンドの裏側から、サポートのネジ穴に③で取り外したネジを時計回転方向に回して取り付けして下さい。そして、サポートを引き出して、スタンドから抜けない事を確認して下さい。
- ⑥ハンドルを斜め上に持ち上げて、車を固定する位置まで、サポートを持ち上げて下さい。
- ⑦サポートのラックにハンドルを斜め下に下げて、確実にはめ込んで下さい。高さは5段階の調節が可能です。調節後はハンドルを下方向に向けて下さい。2ヶのジャッキスタンドの高さは必ず同じにして下さい。
- ⑧ジャッキスタンドをジャッキポイントに移動させて下さい。この時、受け皿の中央に荷重が掛かる様にして下さい。
- ⑨ジャッキを利用して徐々に車を下げて、ジャッキスタンドの受け皿の中央に荷重が掛かる様にして下さい。
- ⑩作業終了後、ジャッキを利用して車を上昇させて、ジャッキスタンドを取り除いて下さい。



### 2, 注意事項

#### △警告 (この警告文に従わなかった場合、死亡、又は重傷を負う危険性のあるもの。)

- ①本機はジャッキアップした車輛を保持する機器です。その他の用途には使用しないで下さい。
- ②本機は1セット(2ヶ)で耐荷重6トンです。耐荷重以上の物を載せて使用しないで下さい。
- ③軟弱地、傾斜面で使用しないで下さい。本機が安定せず、倒れる恐れがあります。
- ④荷重は必ず、受け皿の中央に垂直に掛けて下さい。偏荷重を掛けると、本機の破損や、安定せず倒れる恐れがあります。
- ⑤本機に車を載せる時は、徐々に車を降ろして下さい。
- ⑥ジャッキアップ時は、必ず車のエンジンを止めて下さい。車が安定せず、倒れる恐れがあります。
- ⑦サポートを降ろす時、位置を変える時は、必ずサポートを手で支えて、ハンドルを斜め上に持ち上げて下さい。サポートを支えずにハンドルを持ち上げてラックを解除すると、サポートが下に落ちて、指等を挟んでケガをする恐れがあります。
- ⑧本機に変形、破損がある場合は、直ちに使用を中止して下さい。
- ⑨本機に荷重を掛けている状態でハンドルを斜めに持ち上げて、ラックを解除しないで下さい。車が落ちてケガをする恐れがあります。
- ⑩本機を改造、溶接加工をして使用しないで下さい。能力が落ちて、事故が発生する恐れがあります。
- ⑪本機で車を支える前に、必ずサポート(ラック)がハンドルで固定されている事を確認して下さい。
- ⑫必ず2ヶ1セットで使用して下さい。異なるメーカーのジャッキスタンドを混ぜて使用しないで下さい。

#### △注意 (この警告文に従わなかった場合、ケガを負う恐れのあるもの、又、製品に重大な破損を招く恐れのあるもの。)

- ①車を必要以上に高く持ち上げて保持しないで下さい。
- ②本機で支えている車に、力を加えないで下さい。