

# 取扱説明書 ギアレッチ

品番：#41104380, 41104410 型式：MP20Z

## 1, 使用目的

- ・本機は2ton車のホイールナット、袋ナットの脱着を行なう為の工具です。

## 2, 注意事項

### △警告 (この警告文に従わなかった場合、死亡、又は重症を負う危険性があるもの。)

- ・延長パイプは使用しないで下さい。過度の入力トルクがかかり、本機破損の原因になります。トルクは、手力×距離で得る事が出来ます。ナットを締める時は、付属のハンドルを縮めて使用するので、ハンドル長さ31cmで手入力で129kgまでの荷重(最大入力が392N・m(40kgf-m))で使用して下さい。又、延長パイプを使用し、本機が破損してもクレーム対象にはなりません。
- ・内部歯車保護の為、本機には安全ピンが付いています。入力トルクオーバーで安全ピンが曲がるか、折れた時は、新しい物と交換して下さい。絶対に他の物を安全ピンの代替として使用しないで下さい。本機破損の原因になります。
- ・入力時、ハンドルに力を入れている時は急に手を離さないで、ゆっくりと手の力を抜きハンドルを離して下さい。一度に手の力を抜いてハンドルを離すと、反動で入力の反対方向に跳ね返り、顔や体に怪我をする恐れがあります。
- ・過度の入力トルクがかかると安全ピンが折れて、作業者が転倒し、怪我をする恐れがあります。必ず、安定した姿勢で軸に対して垂直に回して下さい。無理な姿勢では、作業をしないで下さい。
- ・ハンドルは付属品を使用して下さい。市販の他のハンドルは、使用しないで下さい。事故、故障の原因になります。
- ・不意のパンク等で、やむを得ず車道で本機を使用する時は、周囲の安全を確認して、非常停止板を設置して下さい。重大事故につながる恐れがあります。

### △注意 (この警告文に従わなかった場合、ケガを負う恐れのあるもの、又は、製品の重大な破損を招く恐れのあるもの。)

- ・本機に破損箇所がある場合は、直ちに使用を中止して下さい。
- ・分解、修理、改造は決して行なわないで下さい。本来の能力が発揮出来なくなる恐れがあります。又、事故につながる恐れがあります。
- ・ハンドル操作は、必ず両手で行なって下さい。決して、ハンドルを足等で操作したり、叩かないで下さい。過度の入力トルクがかかり、本機破損の原因になります。又、ホイールより本機の抜け落ちや、安全ピンの破損により怪我をする恐れがあります。
- ・作業時は、ヘルメット、安全靴、保護眼鏡、手袋等を着用して下さい。
- ・操作方法を熟知していない人には、使用させないで下さい。
- ・雨ざらしにしたり、湿気を帯びたまま、収納しないで下さい。本機の能力が落ち、故障の原因になります。
- ・本機を投げたり、乱暴に扱わないで下さい。
- ・本機は、ホイールナット、袋ナットの脱着を行なう為の工具です。他の用途には決して使用しないで下さい。
- ・一部の車種には使用出来ない場合があります。御了承下さい。

## 3, 仕様

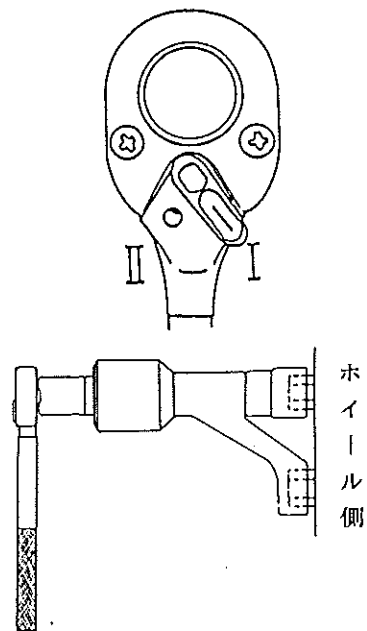
- ・出 力：3334N・m(340kgf-m) 25.4mm凸角
- ・入 力：～392N・m(～40kgf-m) 12.7mm凹角
- ・倍 率：12:1
- ・自 重：5.5kg
- ・適 応 車 種：2ton車
- ・付 属 品：38.20ソケット(#41104380) / 41.21ソケット(#41104410)、  
ハンドルA12、安全ピン1ヶ

## 4, 使用開始前点検

- ・指定の安全ピンが確実に取り付けられている事を確認して下さい。変形、破損している場合は、直ちに交換して下さい。
- ・本機に、割れ、カケ、曲がり、ヒビ、無負荷での空転作業等で異常がある場合は、使用しないで下さい。
- ・平らで、安全な場所で作業をして下さい。又、作業者以外は、作業場所に近付けさせないで下さい。

## 5, 使用方法

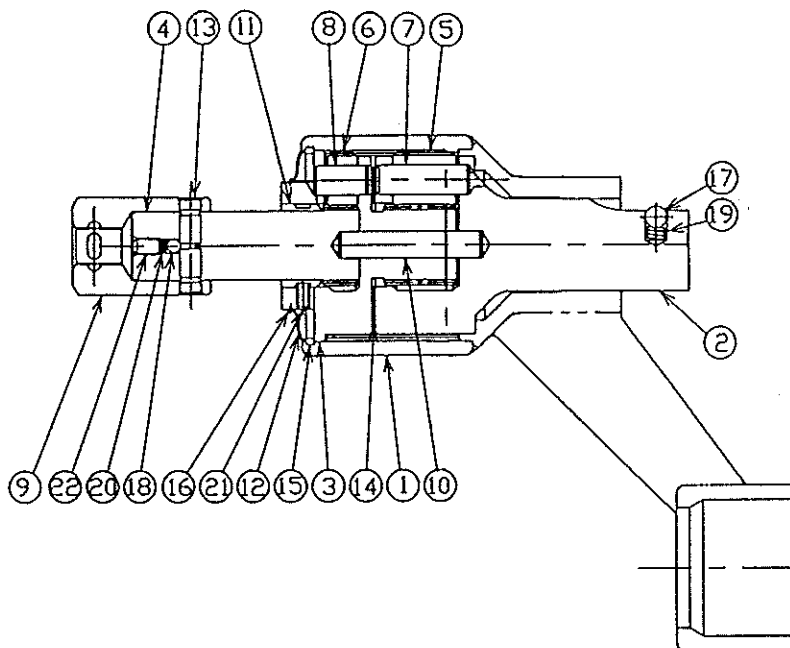
- ①主軸に38N(41N)ソケットを、確実に差し込んで下さい。(袋ナットに使用する場合は、38N(41N)ソケットの中に20N(21N)ソケットを差し込んで下さい。)
- ②トラックのホイールナット(袋ナット)にソケットを差し込み、抵抗止めを隣のナットに差し込んで下さい。
- ③入力角にハンドルを差し込んで下さい。ナットを締める時はハンドルを縮めて、ナットを緩める時は、伸ばして使用して下さい。
- ④トラックの右側のホイールナット(袋ナット)は右ねじ、左側のホイールナット(袋ナット)は左ねじになっています。ナットを時計回転方向に回す時は、図Ⅰの方向に、反時計回転方向に回す時は図Ⅱの方向に、ハンドルの切替ダイヤルを回して下さい。
- ⑤ハンドルを両手でゆっくりと、軸に対して垂直に回して使用して下さい。
- ⑥使用中は、本機がホイールから抜け落ちない様に、ホイール側に本機を押し付けて作業して下さい。



## 6, 安全ピンの交換方法

- ・安全ピンが破損、変形した場合は、下記の手順で指定の安全ピンと交換して下さい。
- ①ピンポンチ等を使用して、横から安全ピンを叩き出して下さい。抜けにくい場合は、ミゾ付き剣先を少し緩めて、安全ピンを抜き取って下さい。ミゾ付き剣先を緩め過ぎると、内部の圧縮コイルバネ、スチールボールが抜け落ちます。緩め過ぎない様に注意して下さい。もし抜け落ちた場合は、元の通り確実に組み付けて下さい。
  - ②新しい安全ピンを確実に差し込んで、ミゾ付き剣先を締め付けて下さい。

## 7, 部品分解図



品番	品名	品番	品名	品番	品名
1	抵抗止め付き本体	9	入力角	17	スチールボール
2	主軸	10	連結ピン	18	スチールボール
3	取付歯車	11	カラー	19	圧縮コイルバネ
4	始動ギア軸	12	カバー	20	圧縮コイルバネ
5	遊星歯車 L	13	安全ピン	21	六角穴付き止めネジ
6	遊星歯車 S	14	リング	22	ミゾ付き剣先
7	固定軸 L	15	スナップリング		
8	固定軸 S	16	止めリング		