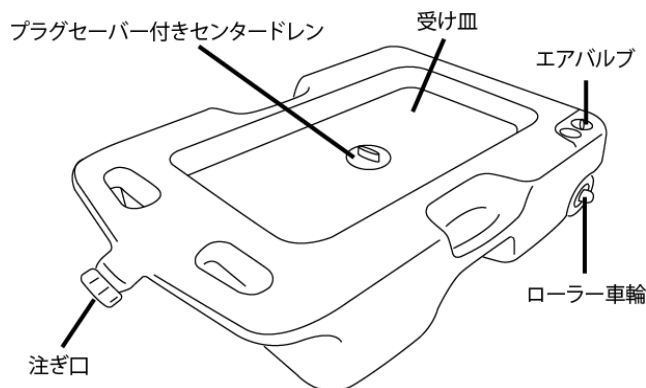


取扱説明書
 廃油受け 移動式 55L
 品番：# 37314000 型式：42008B

1, 使用方法

- ①プラグセーバー付きセンタードレンを開け、使用車のオイルパンの下に設置し、オイルを排出してください。
 - ②注入、排出をスムーズに行うために、エアバルブを開けてください。
- ※プラグセーバー＝使用車のドレンプラグの落ち込み防止



2, 注意事項

△注意 (この警告文に従わなかった場合、ケガを負う恐れのあるもの、又、製品に重大な破損を招く恐れのあるもの。)

- ①上向きで平らな場所に保管してください。又、内部に廃油を溜めたまま保管しないでください。
- ②本商品は自動車、トラックの廃油専用です。その他の液体、可燃性や危険性溶液の注入、保管には絶対に使用しないでください。
- ③使用しない時は、エアバルブを閉めてください。
- ④走行後のオイルは非常に高温になっています。確実に冷めた事を確認後、本商品を使用してください。
- ⑤本商品を洗浄する際は、中性洗剤を使用してください。
- ⑥軟弱地、傾斜面、荒地では使用しないでください。
- ⑦本商品の最大容量は55リットルです。それ以上の容量を溜めることは出来ません。

Made in USA

Pa-man 株式会社 パーマンコーポレーション

〒550-0021 大阪市西区川口4-1-5

フリーダイヤル

0120-202-800

ホームページ

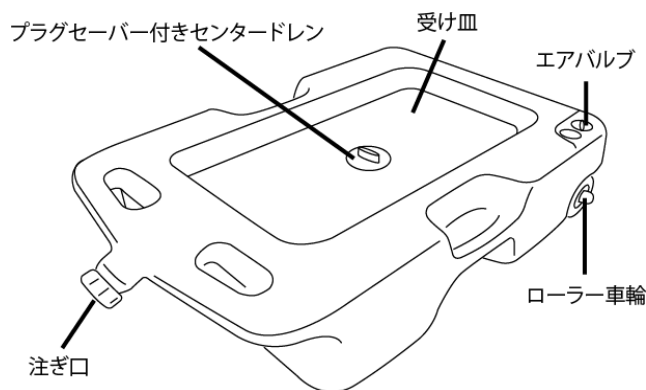
<https://Pa-man.shop/>



取扱説明書
 廃油受け 移動式 55L
 品番：# 37314000 型式：42008B

1, 使用方法

- ①プラグセーバー付きセンタードレンを開け、使用車のオイルパンの下に設置し、オイルを排出してください。
 - ②注入、排出をスムーズに行うために、エアバルブを開けてください。
- ※プラグセーバー＝使用車のドレンプラグの落ち込み防止



2, 注意事項

△注意 (この警告文に従わなかった場合、ケガを負う恐れのあるもの、又、製品に重大な破損を招く恐れのあるもの。)

- ①上向きで平らな場所に保管してください。又、内部に廃油を溜めたまま保管しないでください。
- ②本商品は自動車、トラックの廃油専用です。その他の液体、可燃性や危険性溶液の注入、保管には絶対に使用しないでください。
- ③使用しない時は、エアバルブを閉めてください。
- ④走行後のオイルは非常に高温になっています。確実に冷めた事を確認後、本商品を使用してください。
- ⑤本商品を洗浄する際は、中性洗剤を使用してください。
- ⑥軟弱地、傾斜面、荒地では使用しないでください。
- ⑦本商品の最大容量は55リットルです。それ以上の容量を溜めることは出来ません。

Made in USA

Pa-man 株式会社 パーマンコーポレーション

〒550-0021 大阪市西区川口4-1-5

フリーダイヤル

0120-202-800

ホームページ

<https://Pa-man.shop/>

