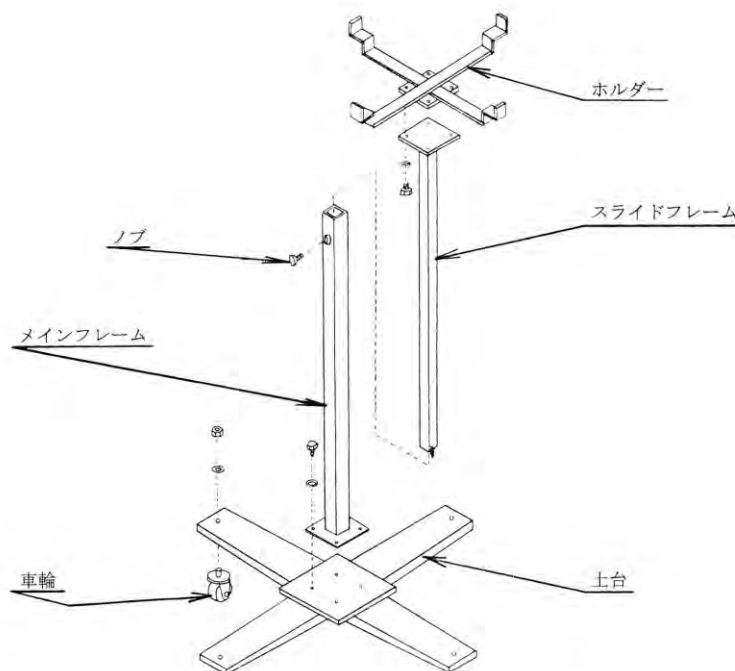


取扱説明書

オイル受け用スタンド 品番：#37300100 型式：137236

1, 使用方法

- ①下記分解図を参考に、ボルト、ナット及び平ワッシャを使用して、確実に組み立てて下さい。
- ②高さ調整は、メインフレームのノブを反時計回転方向に回して緩め、スライドフレーム（ホルダー）を伸縮させて下さい。高さ調整後は、ノブを時計回転方向に回して確実に締め込んで固定して下さい。
- ③ホルダーサイズに合ったオイル受けを使用して下さい。



2, 注意事項

△警告 (この警告文に従わなかった場合、死亡、又は重傷を負う危険性のあるもの。)

- ①走行直後等、オイルが冷えていない状態でのオイル交換は、非常に危険です。火傷をしない様に、慎重に作業をして下さい。
- ②傾斜面や軟弱な地面では使用しないで下さい。転倒の恐れが有り、非常に危険です。舗装された平らな地面で使用して下さい。
- ③本商品に人を載せて移動させないで下さい。重大事故に繋がる恐れがあります。

△注意 (この警告文に従わなかった場合、ケガを負う恐れのあるもの、又、製品に重大な破損を招く恐れのあるもの。)

- ①組み立ては平らな場所で行なって下さい。転倒、ケガを負う恐れがあります。
- ②スライドフレームを伸縮させる時に、手等を挟まない様に注意して下さい。ケガをする恐れがあります。
- ③ホルダーに載せるオイル受けは、ホルダーに確実に装着出来る物を使用して下さい。サイズが合わないオイル受けを使用すると本商品の転倒、オイル受けの転落の可能性があり、非常に危険です。
- ④ボルト、ナットの締結は、定期的に確認して下さい。事故に繋がる恐れがあります。
- ⑤本商品に破損、変形、ひび割れが発生した場合は、直ちに使用を中止して下さい。事故に繋がる恐れがあります。
- ⑥本商品は、オイル受けを載せるスタンドです。その他の用途には使用しないで下さい。
- ⑦本商品を使用する時は、周囲の安全を確認して下さい。事故に繋がる恐れがあります。