

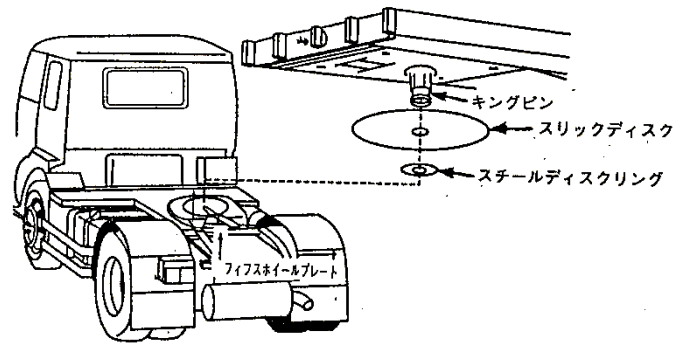
取扱説明書

スリックディスク

品番：# 37212000 型式：SD810

1, 使用方法

- ① スリックディスクを取り付けるプレートの汚れを、確実に拭き取ってください。
- ② 台車のキングピンに、グリスを塗布してください。
- ③ スリックディスクをキングピンにはめ込み、続いて、スチールディスクリングを『面取り』している方を上向きにして、パイプかハンマーを使用して、キングピンの根元に確実に叩き込んでください。この時、スチールディスクリングの歯部への損傷を避ける為に、均一に力を掛けてください。スチールディスクリングは、直径73mmのキングピン用に設計しています。キングピンが0.25mm以上摩耗している場合は、使用しないでください。



2, 注意事項

△注意 (この警告文に従わなかった場合、ケガを負う恐れのあるもの、又、製品に重大な破損を招く恐れのあるもの。)

- ① 本商品は、頻繁に脱着するトレーラーには不向きですので、使用しないでください。
- ② トレーラーヘッドと台車を連結する時は、スリックディスクのたれによる巻き込みに注意してください。
- ③ 定期的なスリックディスクの点検をしてください。スリックディスクが摩耗により薄くなったり、偏摩耗している場合は、交換してください。
- ④ 本商品の耐用年数は、約2年です。使用開始後、2年を目途に交換してください。
- ⑤ 本商品に傷、ヒビ、偏摩耗等が発生した状態で使用しないでください。事故が発生する恐れがあります。
- ⑥ 本商品は、トレーラーの台車のキングピンに取り付けるプレートです。その他の用途には、使用しないでください。
- ⑦ 本体の固定用穴(10ヶ所)は使用しません。

Pa-man 株式会社 **パーマン** コーポレーション

〒550-0021 大阪市西区川口4-1-5

フリーダイヤル

0120-202-800

ホームページ

<https://Pa-man.shop/>

