

取扱説明書

グリースガンエア式

品番：# 3 7 1 4 2 2 0 0 型式：KC 5 0 5 J

1, 使用方法

- ①使用前後には必ず、**1 7, エアインレットからタービン(スピンドル)油を給油して、低速で始動させてください。給油を怠ると、内部に錆が発生し、故障の原因になります。**
- ②本機とコンプレッサーの間に、エアフィルター・レギュレーター(別売)を取り付けてください。
- ③1 7, エアインレットに、ゴムホースを取り付け、クイックカプラを取り付けてください。直接、1 7, エアインレットにクイックカプラを取り付けると振動によりカプラが外れ、ケガを負う恐れがあります。
- ④1 0,ハウジングキャップから、2 1, コンテナチューブを反時計回転方向に回して取り外してください。
- ⑤2 2, リングを最後まで引き出し、2 1, コンテナチューブの切りかき部分に1 4, ピストンセットのチェーンを引掛けて固定してください。
- ⑥2 1, コンテナチューブに、グリースを充填してください。カートリッジグリースを使用する場合は、1 0,ハウジングキャップのネジ穴にカートリッジグリースの先端ネジ部を時計回転方向に回して確実にねじ込んでから、2 1, コンテナチューブに挿入してしてください。そして、2 1, コンテナチューブを時計回転方向に回して1 0,ハウジングキャップに確実に取り付けてください。
- ⑦2 1, コンテナチューブの切りかき部分に引掛けたチェーンを外してください。
- ⑧付属のフレキシブルホースカスチールノズルを時計回転方向に回して9, アダプターに取り付けてください。
- ⑨2 0, 始動レバーを押すと、ノズルからグリースが吐出し、離すと止まります。
- ※2 1, コンテナチューブ内にグリースを充填していない状態での空作動はしないでください。

2, 注意事項

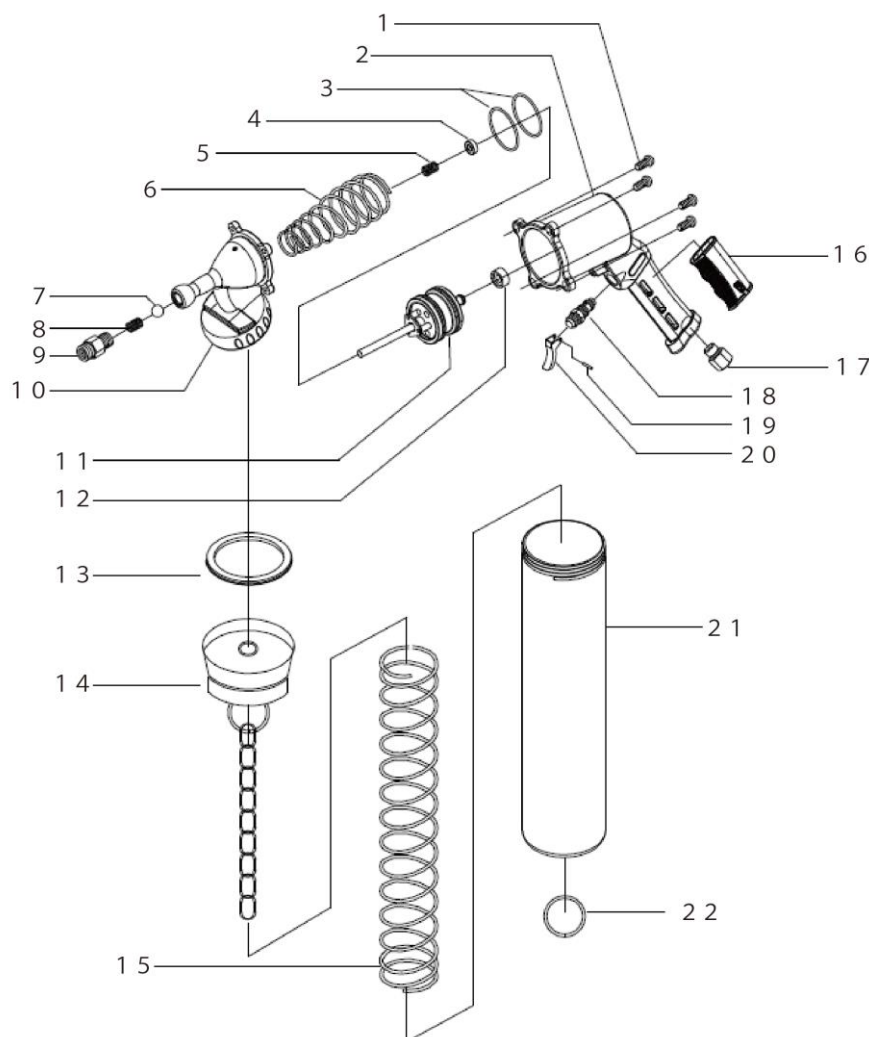
△警告 (この警告文に従わなかった場合、死亡、又は重傷を負う危険性のあるもの。)

- ①本機の**最小使用空気圧は、4 1 0 k P a (4 . 1 8 k g / c m ²)、最大使用空気圧は、6 8 0 k P a (6 . 9 3 k g / c m ²)**です。それ以上、又はそれ以下の空気圧で本機を使用しないでください。
- ②本機の分解、修理、改造はしないでください。
- ③未使用時や、**グリースの充填時は、必ず本機への空気の供給を止めて**、本機をコンプレッサーから外してください。
- ④本機で使用出来るグリースの稠度は、# 1, # 2です。それ以外の稠度のグリースには使用しないでください。
- ⑤本機でガソリン、灯油等の可燃性物質を使用しないでください。
- ⑥2 0, 始動レバーを故意にロックさせて使用しないでください。
- ⑦ノズルを人に向けて使用しないでください。又、ゴーグル、及び作業に適した服装を着用してください。

△注意 (この警告文に従わなかった場合、ケガを負う恐れのあるもの、又、製品に重大な破損を招く恐れのあるもの。)

- ①子供の手の届かない場所で使用、及び保管をしてください。
- ②本商品はエア式のグリースガンで、グリースを充填する工具です。その他の用途には使用しないでください。

3, 部品分解図



品番	部品名称
1	ネジ
2	ハウジング
3	Oリング
4	ポンプ
5	スプリング
6	スプリング
7	ボール
8	スプリング
9	アダプター
10	ハウジングキャップ
11	ピストンセット
12	ラバーバルブ
13	ガスケット
14	ピストンセット
15	ロングスプリング
16	グリップ
17	エアインレット
18	スイッチ
19	ピン
20	始動レバー
21	コンテナチューブ
22	リング