

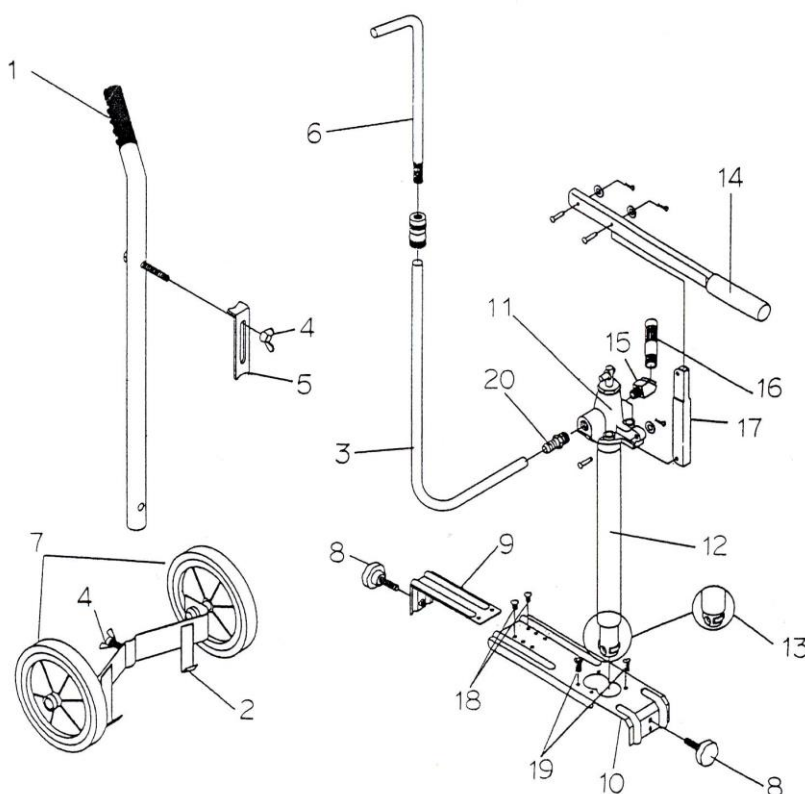
取扱説明書

オイル・ポンプ 品番：#37121000 型式：K-20

1, 組立方法

- ① 2, フレームのネジに1, ハンドルの丸穴を挿入し、4, 蝶ナットを時計回転方向に回して固定して下さい。
- ② 10, サポートLの2箇所穴のいずれかに12, チューブを挿入し、11, ポンプヘッドと10, サポートLを19, ボルトを2本を使用し、時計回転方向に回して固定して下さい。挿入する穴の位置により、14, ハンドルの位置が変わります。
- ③ 20, アダプター(3, ホース付き)にシールテープを巻いて時計回転方向に回し、11, ポンプヘッドに固定して下さい。
- ④ 12, チューブから、13, ラバーノズルを引き出してペール缶の吐出口に挿入して下さい。この時、13, ラバーノズルはペール缶の底に当たる様にして下さい。
- ⑤ ペール缶のサイズに合わせて、9, サポートSと10, サポートLの位置を調整して、18, アジャストネジ2本を使用し、時計回転方向に回して固定して下さい。
- ⑥ ペール缶のサイズに合わせて、8, 固定ノブを9, サポートSと10, サポートLの上下2箇所穴のいずれかを使用して、時計回転方向に回して固定して下さい。尚、固定ノブは、強く締め過ぎないで下さい。
- ⑦ キャリーにペール缶を固定する時は、2, フレームの爪にペール缶の縁を引掛け、1, ハンドルと5, ステアでペール缶の上側を挟み込み、4, 蝶ナットで固定して下さい。
- ⑧ ペール缶にポンプ、キャリーが確実に固定されている事を確認して下さい。

2, 分解図



品番	部品名称	品番	部品名称	品番	部品名称	品番	部品名称
1	ハンドル	6	ノズル	11	ポンプヘッド	16	ノズルホルダー
2	フレーム	7	車輪	12	チューブ	17	アーム
3	ホース	8	固定ノブ	13	ラバーノズル	18	アジャストネジ
4	蝶ナット	9	サポートS	14	ハンドル	19	ボルト
5	ステア	10	サポートL	15	ブッシュ	20	アダプター

3, 使用方法

- ① 14, ハンドルを上下に動かして、オイルを吸い上げて下さい。
- ② 使用しない時は、6, ノズルを、16, ノズルホルダーに挿入して下さい。

4, 注意事項

△注意 この警告文に従わなかった場合、ケガを負う恐れのあるもの、又、製品に重大な破損を招く恐れのあるもの。

- ① 本機の使用可能オイルは、**粘度#30までのエンジンオイル、粘度#80までのミッションオイル/ギアオイル**です。それ以外のオイル、及び液体には使用出来ません。
- ② 本機の動的箇所には、定期的にグリスアップを施して下さい。
- ③ 本機を使用する際は、平らな地面で使用し、傾斜面や、軟弱地では使用しないで下さい。
- ④ 本機を改造しないで下さい。本来の能力を発揮出来なくなる恐れがあります。
- ⑤ 本機に破損箇所がある場合は、直ちに使用を中止して下さい。
- ⑥ ボルト、ナット等の締結は、定期的に確認して下さい。
- ⑦ 本機は、**20リットルペール缶用**です。その他のサイズのペール缶には使用出来ません。