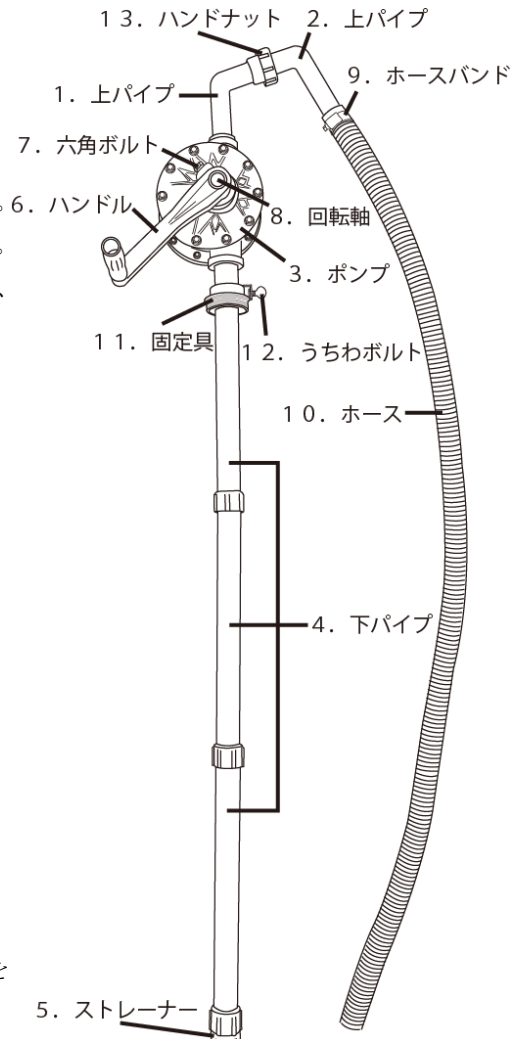


取扱説明書
ロータリー・ポンプ 樹脂製
品番：#3711840000 型式：RP90RD

1, 組立て及び、使用方法

- ① 4. **下パイプのネジ部にシールテープを巻き**、3本のパイプを手の力で時計回転方向に回して、確実に締め込んで下さい。
 - ② 組み立てた4. 下パイプの下部に5. ストレーナーを手の力で時計回転方向に回して、確実に締め込んで下さい。
 - ③ 1 1. 固定具のネジ部を下向きにして、組み立てた4. 下パイプの上部に通して下さい。6. ハンドル
 - ④ 3. ポンプに4. 下パイプを手の力で時計回転方向に回して、確実に締め込んで下さい。
 - ⑤ 1. **上パイプのネジ部にシールテープを巻き**、1. 上パイプに2. 上パイプを差し込み、1 3. ハンドナットを時計回転方向に回して、確実に締め込んで下さい。
 - ⑥ 3. ポンプに⑤で接続した、1・2. 上パイプを手の力で時計回転方向に回して、確実に締め込んで下さい。
 - ⑦ 9. ホースバンドを通した10. ホースを2. 上パイプに差し込み、9. ホースバンドを締めて、2. 上パイプと10. ホースを固定して下さい。
 - ⑧ 6. ハンドルを3. ポンプの8. 回転軸にはめ込み、7. 六角ボルトを時計回転方向に回して固定して下さい（8. 回転軸の凹部と7. 六角ボルトの位置を合わせて固定して下さい）。
 - ⑨ ドラム缶に4. 下パイプ下部から挿入し、1 1. 固定具を時計回転方向に回して、ドラム缶に固定して下さい。
 - ⑩ 1 1. 固定具の1 2. うちわボルトを時計回転方向に回して、1 1. 固定具が4. 下パイプから動かないように固定して下さい。
 - ⑪ 6. ハンドルを時計回転方向に回すと吸い上げ、反時計回転方向に回すと吸い下げる事が出来ます。
- ※オイル系以外の液体に使用する場合は、ポンプ内潤滑の為、週に1回はポンプ出口側からシリコンオイルを塗布してハンドルを回して下さい。潤滑後はシリコンオイルを洗い流して下さい。



2, 注意事項

△注意 (この警告文に従わなかった場合、ケガを負う恐れのあるもの。又、製品に重大な破損を招く恐れのあるもの。)

- ① ドラム缶の残量が少ない場合は、オイルや液体の吸い上げに時間が掛かる場合があります。
- ② 4. 下パイプと3. ポンプを接続する際は、シールテープを巻き、**強く締め過ぎない**で下さい。
- ③ 本機に**強い衝撃を与えない**で下さい。
- ④ **火気のある場所では使用しない**で下さい。
- ⑤ 本機の分解、修理、改造は**しない**で下さい。本来の能力を発揮出来なくなる恐れがあります。
- ⑥ 子供の手の届かない場所で使用、及び保管をして下さい。
- ⑦ 本機を人に向けて使用**しない**で下さい。**目や口にオイルや液体が入ると大変危険**です。
- ⑧ 定期的に5. ストレーナー内のフィルターの汚れを取り除いて下さい。
- ⑨ 廃油には**使用しない**で下さい。
- ⑩ 本機は**尿素 (ADBLUE)、ガソリン、軽油、機械オイル、水、アルコール等の吸い上げに使用するポンプ**です。**粘度#30以上の液体には使用しない**で下さい。
- ⑪ 樹脂製ドラム缶には**使用出来ない**場合があります。