

取扱説明書

ペール缶・一斗缶用台車

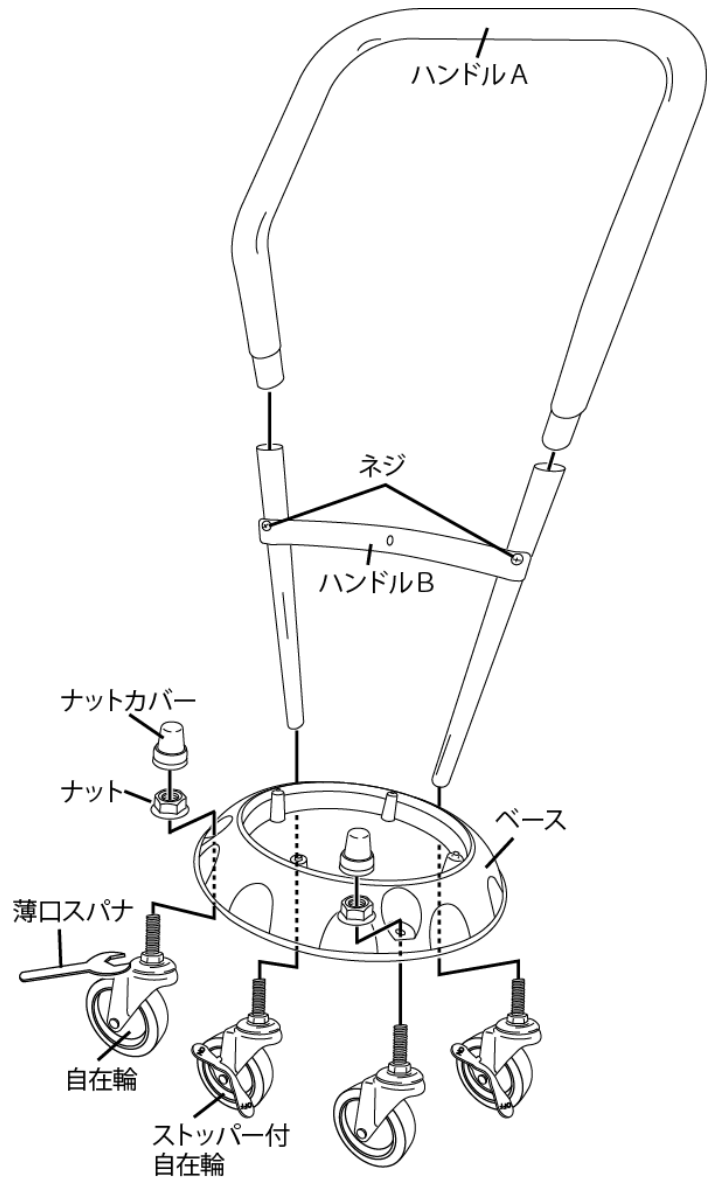
品番：# 36775000 型式：K301

1, 組立方法

※右図を参考に組み付けてください。

- ① ベースに自在輪×2ヶを装着し、付属のナットを締め付けて確実に固定してください。自在輪側のナットを締め付ける際は、付属の薄口スパナを使用してください。
ナット締め付後に付属のナットカバーを取り付けしてください。
- ② ベースのネジ穴とハンドルBのネジ穴の位置を合わせて、ストッパー付自在輪×2ヶを締め付けて確実に固定してください。ストッパー付自在輪のナットを締め付ける際は、付属の薄口スパナを使用してください。
- ③ ハンドルBにハンドルAを差し込みハンドルを連結させてください。最後にハンドルBのネジを時計回転方向に回して、締め付けてください。

※移動中以外は、2ヶのストッパー付自在輪のONペダルをロックするまで下に踏み込んでください。
移動させる時は、OFFペダルを下に踏み込んで、ロックを解除してください。



2, 注意事項

△警告 (この警告文に従わなかった場合、死亡、又は重傷を負う危険性があるもの。)

- ① 本商品に**人を載せて使用しない**でください。重大事故に繋がる恐れがあります。

△注意 (この警告文に従わなかった場合、ケガを負う恐れのあるもの、又、製品に重大な破損を招く恐れのあるもの。)

- ① **傾斜面、軟弱地**では使用せず、舗装された平らな路面で使用してください。
- ② 定期的に自在輪、ストッパー付自在輪の締結、及びベースにハンドルが確実に固定されている事を確認してください。
- ③ 組立時は、**指や手などを挟まない**様に注意してください。
- ④ 本商品は、ペール缶・一斗缶を保管、移動する為の台車です。その他の用途には使用しないでください。
- ⑤ 本商品に破損箇所のある場合は、直ちに使用を中止してください。

