

# 取扱説明書

## バッグインボックス・スタンド 車輪付き

品番：#3677310000 型式：YUS2SW

### 1, 組立方法

- ①図1を参考に2本のサイドフレームと底面フレーム、収納キャスター付きフレームを、サイドフレームの凹みを外側に向けて、プラスネジ、平ワッシャーを使用し取付けて下さい。
- ②図2を参考に収納キャスターのシャフトに車輪を取付け、Rピンで固定して下さい。

### 2, バッグインボックス取付方法

- ①図3を参考にハンガーフレームにプラス皿ボルトを使用し、底面プレートを固定して下さい。
- ②図4を参考に組立てたハンガーの上にバッグインボックスを置いて下さい。
- ③図5を参考にバッグインボックスの上からリング付きフレームを挿入して、ハンガーを引っかけて下さい。ナットを取付けたL型クリップをリング穴に挿入し、L型クリップがバッグインボックスの縁に当たる程度にナットと蝶ナットで位置調整して下さい。
- ④リング付きフレームのネジ部にM8緩み止めナットを取付け、図6を参考にハンドル取付部側よりサイドフレームの切り欠きに挿入し、両側を切り欠きの奥まで挿入して下さい。この時L型クリップが収納キャスター付きフレーム側になる様に取付けて下さい。
- ⑤図7を参考にハンドル取付部のザグリのある面へハンドルの蝶ボルトがある面に合わせて挿入し蝶ボルトを締めて固定して下さい。

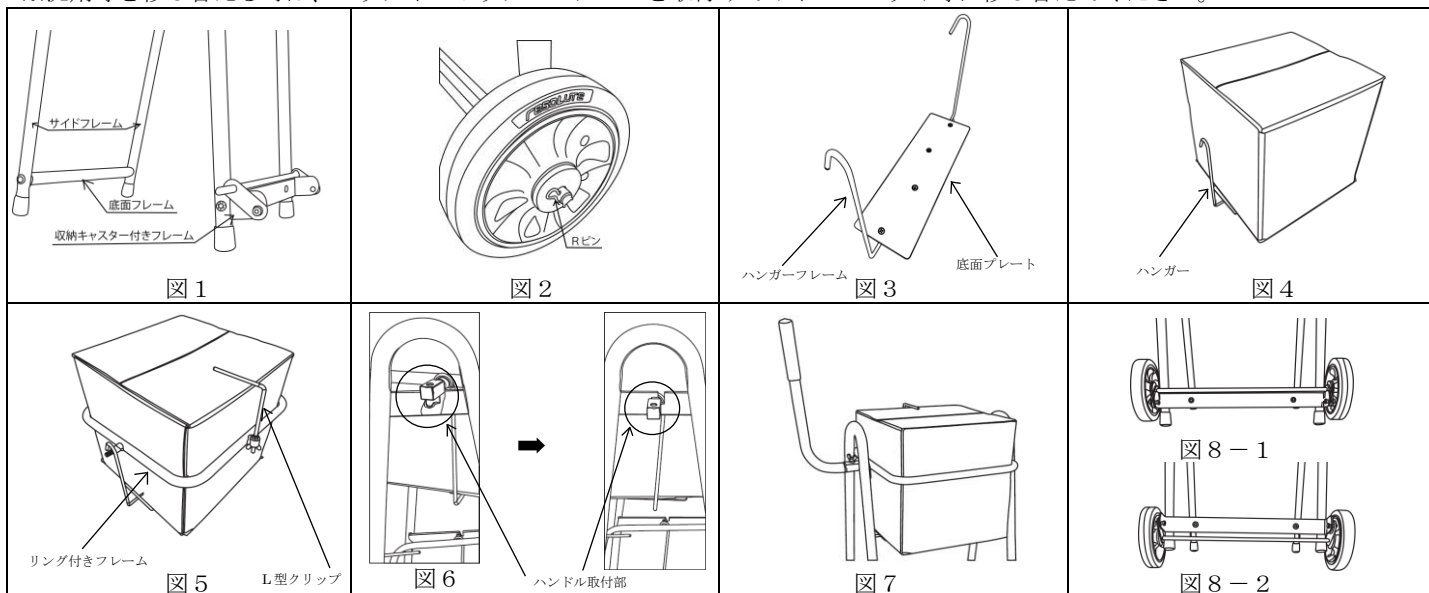
### 3, 移動方法

- ①図8-1を参考に収納キャスター側サイドフレーム底部を持ち上げ、図8-2を参考に車輪を手前側へ回転させて、車輪を地面に接地して下さい。サイドフレームを車輪側に倒し、移動して下さい。移動時はバッグインボックスの内容物をこぼさない様に注意して下さい。移動後は逆の手順で車輪を収納して下さい。

### 4, アドブルーを車両タンクへ注入する方法

- ①バッグインボックスへノズルを取付けて直接車両のアドブルータンクへ注入して下さい。タンク注入口の高さが合わなくて直接注入出来ない場合は、別売りの電動式アドブルー用ポンプを使用して下さい。

※洗剤等に移し替える時は、バッグインボックスへノズルを取付けてオイルジョッキ等に移し替えてください。



### 5, 注意事項

**△注意** (この警告文に従わなかった場合、ケガを負う恐れのあるもの、又、製品に重大な破損を招く恐れのあるもの。)

- ①本商品の改造はしないで下さい。
- ②本商品は**バッグインボックスを載せて、アドブルーや洗剤等に移し替えたり、移動させる機器**です。その他の用途には使用しないで下さい。
- ③本商品は、**18、20Lのバッグインボックス専用**です。その他の物には使用しないで下さい。
- ④バッグインボックスの交換、アドブルーや洗剤等を注入する際は、各部品で手を詰めない様に注意して下さい。
- ⑤ハンドルはゆっくりと動かして下さい。
- ⑥ネジ、ナット等の締結を定期的に確認して下さい。
- ⑦移動時以外は必ず車輪を収納して下さい。思わぬ事故が発生する恐れがあります。
- ⑧本商品に、破損、変形等の異常がある場合は、直ちに使用を中止して下さい。
- ⑨作業場所は常に整理して、作業関係者以外は、作業する場所に近付けないで下さい。
- ⑩本商品の設置**場所に火の気や、可燃性物質が無い事**を確認して下さい。
- ⑪本商品を軟弱地、傾斜面等で使用しないで下さい。
- ⑫本商品の子供の遊具等には、絶対に使用しないで下さい。本商品にぶら下がったり、もたれたりしないで下さい。

