

取扱説明書

ペール缶・スタンド 車輪付き

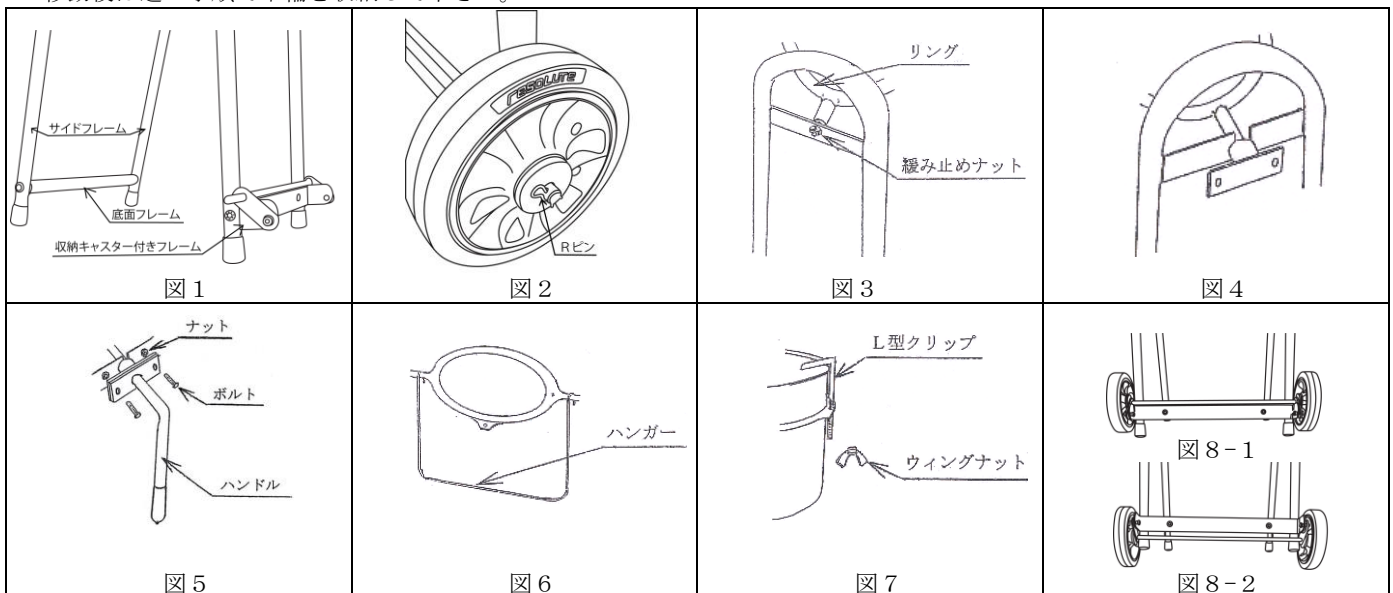
品番：#3677210000 型式：YCS2SW

1, 組立方法

- ①図1を参考に、2本のサイドフレームと底面フレーム、収納キャスター付きフレームを、サイドフレームの凹み（ザグリ）を外側に向けて、付属のプラスネジを時計回転方向に回して締め込んで下さい。
- ②図2を参考に収納キャスター付きフレームのシャフトに車輪を取付け、Rピンで固定して下さい。
- ③図3を参考に、2本のリング付きフレームのネジ部をサイドフレームの穴に挿入して、図4を参考にハンドル取り付け側の凹部をサイドフレームの切り欠き部に挿入して下さい。そして、差し込んだネジ部に、付属の緩み止めナットを時計回転方向に回して締め込んで下さい。この時、L型クリップ挿入穴（図7参照）が収納キャスター付きフレーム側になる様に取付けて下さい。
- ④図5を参考に、2本のリングのハンドル取り付け部の穴と、2本のハンドルの穴を合わせて、付属のボルト、ナットを時計回転方向に回して締め込んで下さい。
- ⑤図6を参考に、ハンガーをリングに吊り下げて下さい。
- ⑥ネジ、ナット部に緩みがない事を確認後、ハンドルを上に向けて、ペール缶をリングに通し、ハンガーに載せて下さい。
- ⑦図7を参考に、ペール缶の縁を押える為、L型クリップをリングの穴に挿入し、ネジ部に付属のウイングナットを時計回転方向に回して、手の力で回らなくなる（L型クリップがペール缶の縁に当たる）程度に締め込んで下さい。

2, 移動方法

- ・図8-1を参考に収納キャスター側サイドフレーム底部を持ち上げ、図8-2のように車輪を手前側へ回転させて、車輪を地面に接地して下さい。サイドフレームを車輪側に倒し、移動させて下さい。
- 移動時は缶の内容物をこぼさない様に注意して下さい。
- 移動後は逆の手順で車輪を収納して下さい。



3, 注意事項

△注意 (この警告文に従わなかった場合、ケガを負う恐れのあるもの、又、製品に重大な破損を招く恐れのあるもの。)

- ①本商品の改造はしないで下さい。
- ②本商品は**ペール缶を載せて、オイル等に移しかえ、移動させる機器**です。その他の用途には使用しないで下さい。
- ③本商品を軟弱地、傾斜面等で使用しないで下さい。
- ④本商品の子供の遊具等には、絶対に使用しないで下さい。
- ⑤ペール缶の交換、オイルをジョッキ等に注入する際は、稼動部に手を詰めない様に注意して下さい。
- ⑥ネジ、ナット等の締結を定期的に確認して下さい。
- ⑦本商品の設置**場所に火の気や、可燃性物質が無い事**を確認して下さい。
- ⑧作業場所は常に整理して、作業関係者以外は、作業する場所に近付けないで下さい。
- ⑨ハンドルはゆっくりと動かして下さい。
- ⑩本商品は、**丸型20Lのペール缶専用**です。その他の物には使用しないで下さい。
- ⑪本商品にぶら下がったり、もたれたりしないで下さい。
- ⑫本商品に、破損、変形等の異常がある場合は、直ちに使用を中止して下さい。
- ⑬移動時以外は必ず車輪を収納して下さい。思わぬ事故が発生する恐れがあります。

