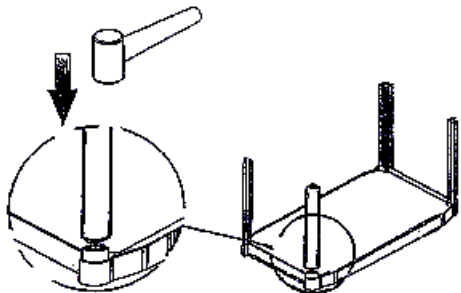
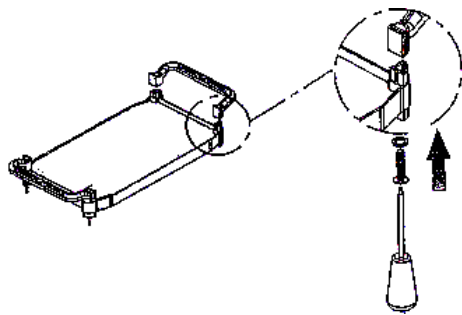
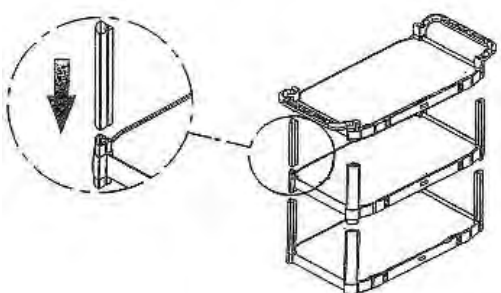
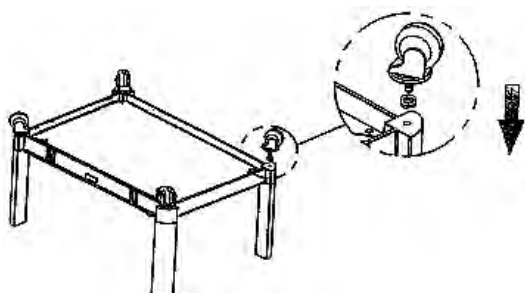





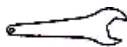
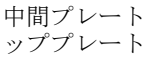






取扱説明書

ツールカート・スリム

品番：#36741000 型式：KT-168

1, 組立方法

<p style="text-align: center; font-size: 24px; font-weight: bold;">1</p>  <p>底面プレートに4本の支柱を差し込み、ゴムハンマーで支柱を奥まで叩き入れて下さい（底面プレートにはキャスターを取り付けるナットが埋め込まれています。）。</p>	<p style="text-align: center; font-size: 24px; font-weight: bold;">2</p>  <p>トッププレートに2ヶのハンドルを差し込み、ゴムハンマーでハンドルを奥まで叩き入れて下さい。そして、付属のネジにワッシャを通し、時計回転方向に回して固定して下さい。</p>
<p style="text-align: center; font-size: 24px; font-weight: bold;">3</p>  <p>中間プレートに、『1』と同様に支柱を取り付け、底面プレートの支柱と接続して下さい。そして、トッププレートを中間プレートの支柱に取り付け、ゴムハンマーで奥まで叩き入れて下さい。</p>	<p style="text-align: center; font-size: 24px; font-weight: bold;">4</p>  <p>本体を裏返し、付属のスプリングワッシャをキャスターに通し、時計回転方向に回して、四隅のナットに固定して下さい。</p>

部品名称	個数	部品名称	個数	部品名称	個数	部品名称	個数
 中間プレート	2	 支柱	8	 キャスター	2	 レンチ	1
 トッププレート						 ネジ	4
 底面プレート	1	 ハンドル	2	 ブレーキ付きキャスター	2	 ワッシャ	4
						 スプリングワッシャ	4

※ツールカートの移動中以外は、2ヶのブレーキ付きキャスターのONペダルがロックするまで下に踏み込んで下さい。移動させる時は、OFFペダルを下に踏み込んで、ロックを解除して下さい。

2, 注意事項

△警告 (この警告文に従わなかった場合、死亡、又は重傷を負う危険性があるもの。)

①本商品に人を載せて使用しないで下さい。重大事故に繋がる恐れがあります。

△注意 (この警告文に従わなかった場合、ケガを負う恐れのあるもの、又、製品に重大な破損を招く恐れのあるもの。)

- ①傾斜面、軟弱地では使用せず、舗装された平らな路面で使用して下さい。
- ②定期的に車輪の締結、支柱にプレートが確実に固定されている事を確認して下さい。
- ③組立時は、指や手などを挟まない様に注意して下さい。
- ④本商品は、工具等を保管、移動する為の台車です。その他の用途には使用しないで下さい。
- ⑤組立時に鉄製ハンマー等を使用しないで下さい。
- ⑥工具はプレートにバランス良く置いて下さい。偏荷重や集中荷重を掛けしないで下さい。
- ⑦本商品の耐荷重は、各プレート40kg、全体の合計は80kgです。それ以上の荷物を積載して使用しないで下さい。