

# 取扱説明書

## 電動インパクトレンチ DC18V 差込角12.7mm<sup>□</sup>

品番：#36665000 型式：PCE180

### 1, 使用方法

#### ●バッテリーの取り付け/取り外し

- ① 39, バッテリーの取り付け/取り外しの時は、**絶対に35, 速度調整スイッチに触れずに作業**をしてください。
- ② 39, バッテリーの取り付けは、39, バッテリーの溝をインパクトレンチ本体にはめ込み、**「カチッ」と音がするまで確実に奥までスライド**させてください (図1参照)。
- ③ 39, バッテリーの取り外しは、39, バッテリー側面にあるボタンを下方へ押し込みながら、39, バッテリーを本体から引き抜いてください (図2参照)。
- ④ 39, バッテリーがスムーズにスライドしない場合は、正しくセットされていません。無理にスライドさせず、もう一度セットしなおしてください。

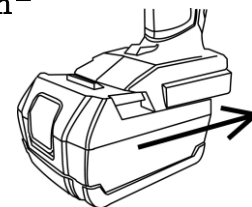


図1

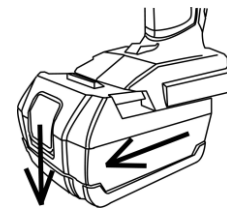


図2

#### ●充電方法

- ① 40, 充電器のプラグをAC100Vコンセントに奥まで確実に差し込んでください。
- ② 39, バッテリーを40, 充電器の溝にはめ込み、**奥まで確実にスライド**させてください (図3参照)。
- ③ 下記、「充電ランプ点灯パターン」を参考に、充電状態を40, 充電器のインジケーターで確認してください。
- ④ 充電が完了するとブザーが鳴ります。充電完了後は、直ちに40, 充電器から39, バッテリーを引き抜き、プラグをAC100Vコンセントから抜いてください。
- ⑤ バッテリー側面のスイッチを押すと、バッテリー残量がLEDで表示されます。LEDが3ヶ点灯で満充電、LEDの点灯数が少なくなると、39, バッテリーの残量が減っている事を意味しています。



図3

※新品の39, バッテリーは充電されていません。使用前に充電してください。

※使用直後の39, バッテリーは高温になっている為、40, 充電器の緑ランプが点滅して充電できない場合があります。その場合は、39, バッテリーを40, 充電器から取り外し、39, バッテリーを自然冷却してから充電してください。

※2ヶの39, バッテリーを連続して充電する場合は、**プラグをAC100Vコンセントから抜いて40, 充電器を15分程度自然冷却後**、充電してください。

※未使用でも3ヶ月に一度は、39, バッテリーを満充電にしてください。39, バッテリーの能力が低下します。

#### ●40, 充電器の充電ランプ点灯パターン

充電準備完了 (通電)	緑ランプ点灯	※1 温度異常	緑ランプ点滅
充電中	赤ランプ点灯	※2 バッテリー故障	赤ランプ点滅
充電完了	緑ランプ点灯		

※1, バッテリーの温度が0℃以下、或いは45℃以上の場合、緑ランプが点滅します。バッテリーが0℃以下の場合、常温(室内)、45℃以上の場合、自然冷却後、充電してください。

※2, バッテリーに故障がある場合は、赤ランプが点滅します。

#### ●ソケットの取り付け/取り外し

- ① **ソケット脱着は、必ず39, バッテリーを本体から取り外して**行なってください。
- ② 6, アンビルにソケットを真っ直ぐ奥までのはめ込み、抜けない事を確認してください。
- ③ 作業後、ソケットが熱くなっていない事を確認して、ソケットを引き抜いてください。

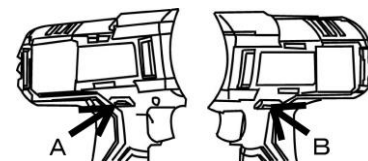


図4

#### ●作動方法

・使用前に、必ず6, アンビルの回転方向を確かめてください。6, アンビルは、28, 左右切換スイッチをA側に押し込めば時計回転方向、B側に押し込めば反時計回転方向に回転します。保管時や、39, バッテリー取り付け、取り外し時等の作動すると危険な場合は、28, 左右切換スイッチを中央に合わせてください (図4参照)。

- ① **6, アンビルの回転が止まってから**、28, 左右切換スイッチで回転方向を切り換えてください。
- ② 35, 速度調整スイッチを引くと6, アンビルが回転し、LEDランプが点灯します (図5, 6参照)。
- ③ 35, 速度調整スイッチの引き具合により、6, アンビルの回転速度を調整出来ます。LEDランプ
- ④ ボルト、ナットを手で2山程度ねじ込み、その後、締め付け作業をしてください。締め付け完了後、直ちに35, 速度調整スイッチを離してください。押し続けても、ボルト、ナットはそれ以上強く締まりません。
- ⑤ 締め付け完了後は、トルクレンチ等で締め付けトルクを確認し、**必要に応じて増し締め**をしてください。
- ⑥ ボルト、ナットが完全に緩む前に、35, 速度調整スイッチを離してください。最後まで緩めると、ボルト、ナットが勢い良く外れ、飛ぶ恐れがあります。

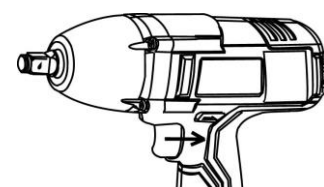


図5

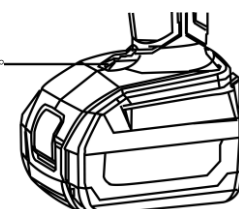
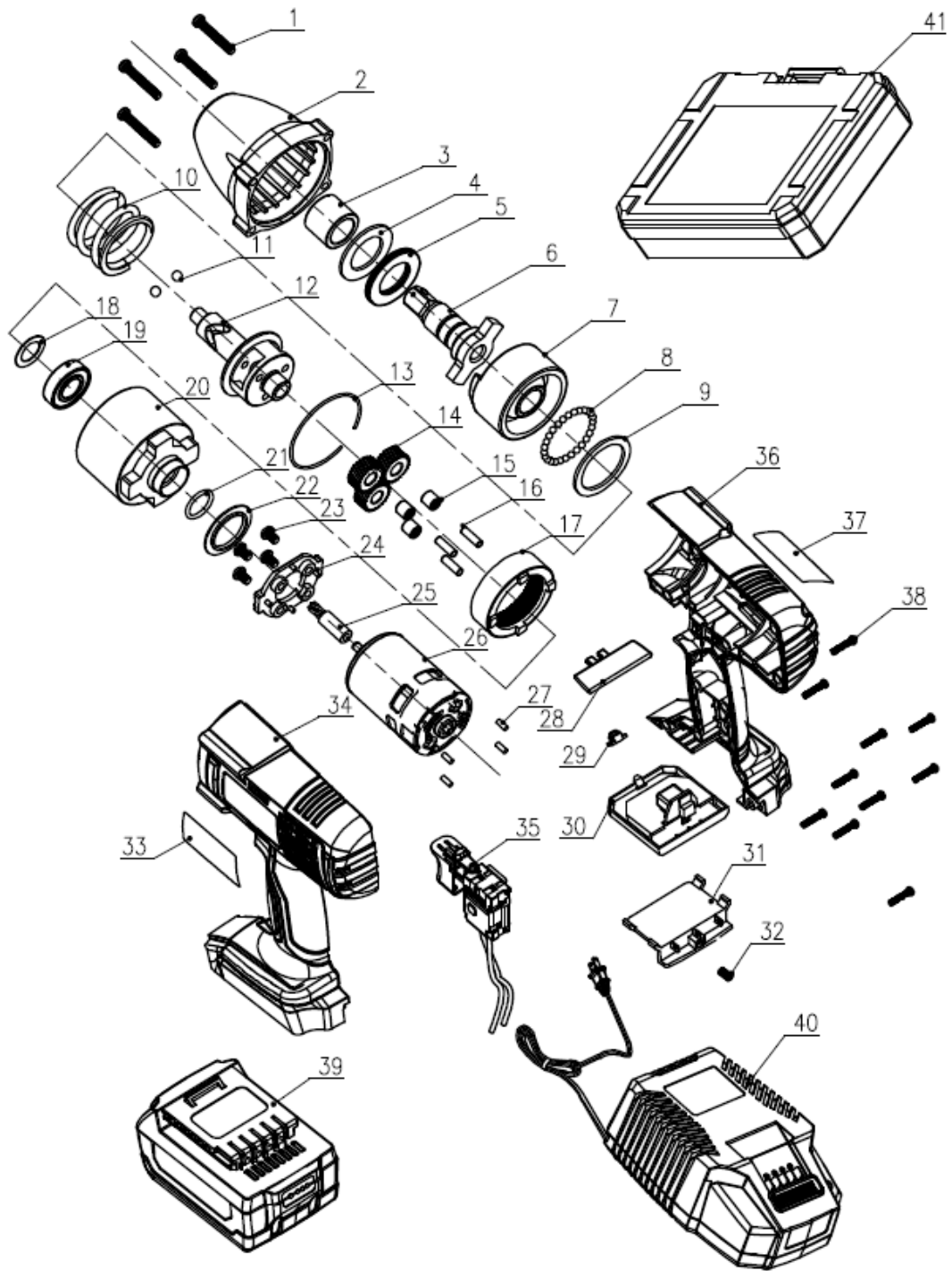


図6

## 2, 部品分解図



品番	部品名称	個数	品番	部品名称	個数	品番	部品名称	個数
1	固定ねじ	4	15	ギア軸受け	3	29	LEDランプカバー	1
2	ハンマーケース	1	16	ピン	3	30	ベース (PCB、LEDランプ付)	1
3	スリーブ	1	17	インナーギアリング	1	31	バッテリーコネクター	1
4	スペーサー	1	18	スペーサー	1	32	接触バネ	1
5	ニードルベアリング	1	19	ベアリング	1	33	ステッカー	1
6	アンビル	1	20	ギアボックスカバー	1	34	本体ケース	1
7	ハンマー	1	21	Oリング	1	35	速度調整スイッチ	1
8	ボールベアリング	2	22	スペーサー	1	36	本体ケース	1
9	スペーサー	1	23	ネジ	4	37	ステッカー	1
10	圧縮バネ	1	24	モーターベース	1	38	ネジ	10
11	ボール	2	25	モーターギア	1	39	バッテリー	1
12	伝導軸	1	26	モーター	1	40	充電器	1
13	C型止め輪	1	27	ボルト	4	41	ブローケース	1
14	ギア	3	28	左右切換スイッチ	1			

### 3, 注意事項

#### **⚠警告** (この警告文に従わなかった場合、死亡、又は重傷を負う恐れのあるもの。)

- ① 車輛のホイールナットの締め付け等に使用する場合は、締め付け後、**トルクレンチを使用して締め付けトルクを確認**してください。
- ② 濡れた手で本体、39, バッテリー、40, 充電器を使用しないでください。**感電する恐れ**があります。
- ③ 本体を人に向けて使用したり、回転部分には絶対に触れないでください。髪の毛やネックレス等の装飾品が、巻き込まれる可能性があります。髪の毛は後ろで束ね、装飾品等は取り外し、ゴーグル、及び作業に適した服装を着用してください。
- ④ 本体、39, バッテリー、40, 充電器に**異物を挿入しない**でください。特に**金属製の物は、ショートして火災の原因**になります。又、39, バッテリーを保管、携帯する場合は、端子部分に絶縁テープ等を貼り、ショート防止措置を施してください。
- ⑤ 本体、39, バッテリー、及び40, 充電器に破損箇所がある場合、**使用中に異常が発生した場合は、直ちに使用を中止**してください。
- ⑥ 本体、39, バッテリー、及び40, 充電器の**分解、修理、改造はしない**でください。本来の能力を発揮出来なくなる恐れがあります。
- ⑦ 本体、40, 充電器を使用する場合、**可燃性物質、引火性ガス等がある場所では使用しない**でください。
- ⑧ 39, バッテリーの**充電時間は約60分**です。充電完了後は、**直ちに39, バッテリーを40, 充電器から取り外して**ください。必要以上に、39, バッテリーを40, 充電器に取り付けたまま、放置しないでください。
- ⑨ **39, バッテリーを火中、水中に投入しない**でください。不要になったバッテリーは、一般のゴミと一緒に捨てず、最寄のリサイクル協力店までお持ちください。
- ⑩ **39, バッテリーの充電は、必ず付属の40, 充電器で行って**ください。付属の40, 充電器で他社製バッテリーを充電しないでください。
- ⑪ 付属の39, バッテリー以外を本体に取り付けて使用しないでください。

#### **⚠注意** (この警告文に従わなかった場合、ケガを負う恐れのあるもの、又、製品に重大な破損を招く恐れのあるもの。)

- ① **40, 充電器の電源電圧はAC100V**です。その他の電圧や発電機を使用して充電しないでください。
- ② 充電終了後は、直ぐにAC100Vコンセントから40, 充電器のプラグを抜いてください。
- ③ 本体、39, バッテリー、及び40, 充電器は防水仕様ではありません。**雨に濡れる場所や高温多湿、埃の多い場所では、使用、及び保管をしない**でください。
- ④ 本体、39, バッテリー、及び40, 充電器の清掃は柔らかい布等を使用してください。ガソリン、シンナー等の溶剤は使用しないでください。
- ⑤ 本体、**40, 充電器の吸・排気口は塞がない**でください。
- ⑥ 子供の手の届かない場所で使用、及び保管してください。また、**39, バッテリーは、本体より取り外して保管**してください。
- ⑦ 40, 充電器に延長コードを使用しないでください。
- ⑧ ソケットが確実に挿入されている事を確認してから使用してください。
- ⑨ 無理な姿勢で本機を使用せず、安定した姿勢で作業をしてください。
- ⑩ 35, 速度調整スイッチを故意に固定して使用しないでください。
- ⑪ 本商品はバッテリー式のインパクトレンチで、ボルト、ナットの締め付け、及び緩める工具です。その他の用途には使用しないでください。
- ⑫ 39, バッテリーの充電、本体の使用は、**風通しの良い場所**で行ってください。
- ⑬ 満充電状態の39, バッテリーを、再度充電しないでください。
- ⑭ 本体の能力を超える無理な使用や、過度の締め付けは行わないでください。
- ⑮ 39, バッテリーの寿命や、充電状況、使用環境により、本来の能力を発揮出来ない場合があります。
- ⑯ 40, 充電器の電源コードを折り曲げたり、**重量物を電源コードの上に載せて使用しない**でください。