

取扱説明書

電動ラチェットレンチ DC10.8V

品番：#366180000 型式：POB12L

1. 使用方法

●23, バッテリーの取り付け/取り外し

①23, バッテリーの取り付け/取り外しの時は、絶対に15, トリガーに触れずに作業をしてください。

②23, バッテリーの取り付けは、電動ラチェットレンチ本体に23, バッテリーの向きを合わせてはめ込み、「カチッ」と音がするまで確実に挿入してください。

③23, バッテリーの取り外しは、必ず、23, バッテリーの両サイドにあるグリップを押しながら、**23, バッテリーを本体から引き抜いて**ください(図1参照)。無理に取り外すと爪が折れる原因になります。

④23, バッテリーがスムーズに挿入出来ない場合は、正しくセットされていません。無理に挿入せずにもう一度セットしなおしてください。

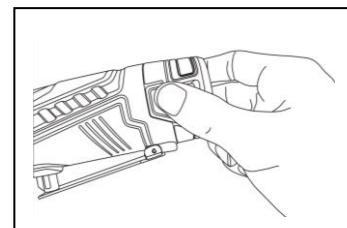


図1

●充電方法

※23, バッテリーを連続して充電する場合は、**ACアダプターをAC100Vコンセントから抜いて15分程度自然冷却後**、次のバッテリーを充電してください。

※充電後は、未使用でも3ヶ月に1度は、満充電にしてください。23, バッテリーの能力が低下します。

①ACアダプターのピンプラグをバッテリー充電器に挿入してください。次にACアダプターの電源プラグをAC100Vコンセントに挿入してください。ACアダプターの緑ランプが点灯します。

②23, バッテリーをバッテリー充電器の溝に向きを合わせてはめ込み、**奥まで確実に挿入**してください(図2参照)。

③ACアダプターの赤ランプが点灯している時は充電中、緑ランプが点灯すると充電完了です。充電完了後は、すぐにバッテリー充電器から23, バッテリーを引き抜き、ACアダプターの電源プラグをAC100Vコンセントから抜いてください。

④電動ラチェットレンチ本体に23, バッテリーを挿入後、15, トリガーを押すとバッテリー残量が11, インジケーターに表示されます。赤黄緑の11, インジケーターが点灯で満充電、赤ランプのみの点灯になると残量が減っているので、23, バッテリーの充電をしてください(図3参照)。

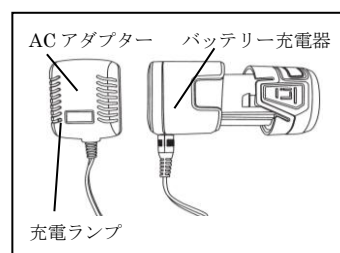


図2

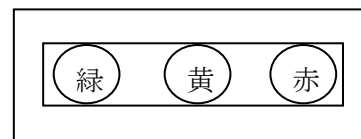


図3

●作動方法

①使用前に、必ずアンピルの回転方向を確かめてください。1, ラチェットの切り換え爪を『F』へ回せば時計回転方向、『R』へ回せば反時計回転方向に回転します(図4参照)。

アンピルの回転が止まってから、切り換え爪で回転方向を切り換えてください。

②15, トリガーを押すと、アンビルが回転します。

③ボルト、ナットを手で2山程度ねじ込み、締め付け作業をしてください。締め付け終了後、直ぐに15, トリガーを離してください。15, トリガーを押し続けても、ボルト、ナットはそれ以上強く締められません。締め付け後は、必ず、手動レンチで増し締めをしてください。

④ボルト、ナットが完全に緩む前に、15, トリガーを離してください。最後まで緩めると、ボルト、ナットが飛ぶ恐れがあります。

⑤本機を使用して、ボルト、ナットが緩まない場合は、無理に使用せず、ボルト、ナットをある程度緩めてから使用してください。無理に使用すると故障の原因になります。

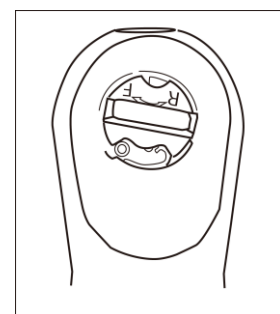
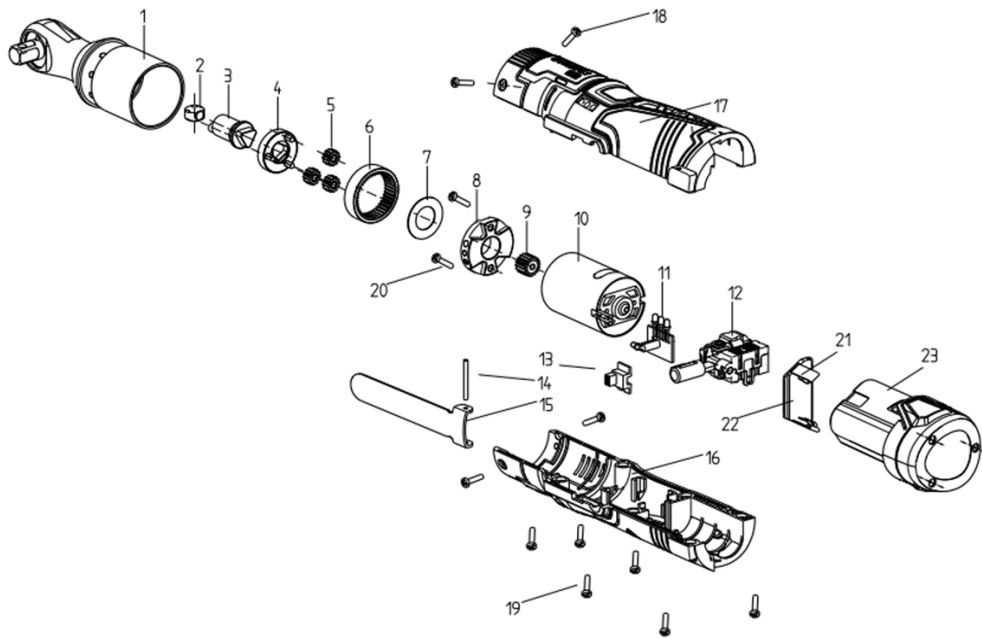


図4

2, 部品分解図



品番	部品名称	個数	品番	部品名称	個数	品番	部品名称	個数
1	ラチェット	1	9	モーターギア	1	17	カバー	1
2	スライダー	1	10	モーター	1	18	ネジ	4
3	偏心軸	1	11	インジケータ	1	19	ネジ	6
4	ベース	1	12	スイッチ	1	20	ネジ	2
5	遊星ギア	3	13	アンチセルフロックツイスト	1	21	端子	2
6	リングギア	1	14	ピン	1	22	PCB	1
7	ワッシャー	1	15	トリガー	1	23	バッテリー	1
8	モーターブロック	1	16	カバー	1			

3, 注意事項

△警告 (この警告文に従わなかった場合、死亡、又は重傷を負う恐れのあるもの。)

- 濡れた手で本体、23、バッテリー、ACアダプターを使用しないでください。感電する恐れがあります。
- 本体を人に向けての使用や、回転部分には絶対に触れないでください。髪の毛や、ネックレス等の装飾品は、巻き込み事故が発生する可能性があります。髪の毛は後ろで束ね、装飾品等は取り外し、ゴーグル、及び作業に適した服装を着用してください。
- 本体、23、バッテリー、及びバッテリー充電器に**異物を挿入しない**でください。特に金属製の物は、ショートして火災の原因になります。又、23、バッテリーを保管、携帯する場合は、端子部分に絶縁テープ等を貼り、ショート防止措置を施してください。
- 本体、23、バッテリー、及びバッテリー充電器に破損箇所がある場合、**使用中に異常が発生した場合は、直ちに使用を中止**してください。
- 本体、23、バッテリー、及びバッテリー充電器の**分解、修理、改造はしない**でください。本来の能力を発揮出来なくなる恐れがあります。
- 本体、バッテリー充電器を使用する場合、**可燃性物質、引火性ガス等がある場所では使用しない**でください。
- 23、バッテリーの**充電時間は約4時間**です。充電完了後は、直ちに23、バッテリーをバッテリー充電器から取り外してください。必要以上に、23、バッテリーをバッテリー充電器に取り付けたまま、放置しないでください。
- 23、バッテリーを火中、水中に投入しない**でください。不要になった23、バッテリーは、一般のゴミと一緒に捨てず、最寄のリサイクル協力店までお持ちください。
- 23、バッテリーの充電は、必ず付属のバッテリー充電器で行って**ください。又、付属のバッテリー充電器で他社製バッテリーを充電しないでください。
- 付属の23、バッテリー以外を本体に取り付けて、使用しないでください。

△注意 (この警告文に従わなかった場合、ケガを負う恐れのあるもの、又、製品に重大な破損を招く恐れのあるもの。)

- バッテリー充電器の電源電圧はAC100V**です。その他の電圧や発電機を使用して充電しないでください。
- 充電は必ず常温(10~40℃)で直射日光が当たらない、風通しが良い場所で行ってください。
- 本体、23、バッテリー、及びバッテリー充電器は防水仕様ではありません。**雨に濡れる場所や高温多湿、埃の多い場所、40℃以上の高温になる場所では、使用、及び保管をしない**でください。
- 本体、23、バッテリー、及びバッテリー充電器の掃除には、中性洗剤を使用してください。ガソリン、シンナー等の溶剤は、使用しないでください。
- 本体の吸・排気口は塞がないでください。
- 子どもの手の届かない場所で使用、及び保管をしてください。
- ソケットの交換、及び、持ち運びをする時は、必ず**23、バッテリーを本体から外して**ください。
- ACアダプターに延長コードを使用しないでください。
- アンビルにソケットが確実に挿入されている事を確認してから使用してください。
- 15、トリガーを故意に固定して使用しないでください。
- 本商品はバッテリー式のラチェットレンチで、ボルト、ナットの締め付け、及び緩める工具です。その他の用途には使用しないでください。
- 23、バッテリーの充電、本体の使用は、**風通しの良い場所**で行ってください。
- 満充電状態の23、バッテリーを、再度充電しないでください。
- 本体の能力を超える無理な使用や、過度の締め付けは行わないでください。
- 23、バッテリーの寿命や、充電状況、使用環境により、本来の能力を発揮出来ない場合があります。
- ACアダプターの電源コードを折り曲げたり、重量物を電源コードの上に乗せて使用しないでください。
- 本機を**手動のラチェットとして使用しない**でください。
- ACアダプターの配線の改造、延長等はしないでください。
- 付属のソケットをインパクトレンチに使用すると破損します。手動及び、電動ラチェットレンチ用として使用してください。

