

取扱説明書

電動ラチェットレンチ DC10.8V

品番：#36617000 型式：PR1095

1. 使用方法

●19. バッテリーの取り付け/取り外し

①19. バッテリーの取り付け/取り外しの時は、絶対に15. トリガーに触れずに作業をしてください。

②19. バッテリーの取り付けは、電動ラチェットレンチ本体に19. バッテリーの向きを合わせてはめ込み、「カチッ」と音がするまで確実に挿入してください。

③19. バッテリーの取り外しは、必ず19. バッテリーの両サイドにあるグリップを押しながら、19. バッテリーを本体から引き抜いてください（図1参照）。無理に取り外すと爪が折れる原因になります。

④19. バッテリーがスムーズに挿入されない場合は、正しくセットされていません。無理に挿入せずにもう一度セットしなおしてください。

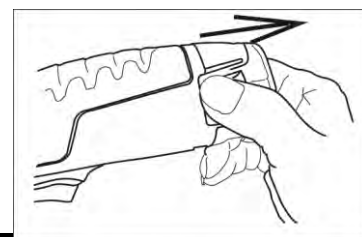


図1

●充電方法

※19. バッテリーを連続して充電する場合は、24. 充電器のプラグをAC100Vコンセントから抜いて15分程度自然冷却後、次のバッテリーを充電してください。

※充電後は、未使用でも3ヶ月に1度は、満充電にして下さい。19. バッテリーの能力が低下します。

※使用直後の19. バッテリーは高温になっている為、24. 充電器の充電ランプが点灯しない場合があります。その場合は、バッテリーを自然冷却してください。

①24. 充電器のプラグをAC100Vコンセントに挿入してください。24. 充電器の緑ランプが点灯します。

②19. バッテリーを充電器の溝に向きを合わせてはめ込み、奥まで確実に挿入してください（図2参照）。

③24. 充電器の赤ランプが点灯している時は充電中、緑ランプが点灯すると充電完了です。充電完了後は、すぐに24. 充電器から19. バッテリーを引き抜き、24. 充電器のプラグをAC100Vコンセントから抜いてください。

④電動ラチェットレンチ本体に19. バッテリーを挿入後、15. トリガーを押すとバッテリー残量が12. インジケータに表示されます。赤黄緑の12. インジケータが点灯で満充電、赤ランプのみの点灯になると残量が減っているので、19. バッテリーの充電をしてください（図3参照）。

●作動方法

①使用前に、必ずアンプルの回転方向を確かめてください。1. ラチェットの切り換え爪を『F』へ回せば時計回転方向、『R』へ回せば反時計回転方向に回転します（図4参照）。

②アンプルの回転が止まってから、切り換え爪で回転方向を切り換えてください。

③15. トリガーを押すと、アンプルが回転します。

④ボルト、ナットを手で2山程度ねじ込み、締め付け作業をしてください。締め付け終了後、直ぐに15. トリガーを離してください。15. トリガーを押し続けても、ボルト、ナットはそれ以上強く締められません。締め付け後は、必ず、手動レンチで増し締めをしてください。

⑤ボルト、ナットが完全に緩む前に、15. トリガーを離してください。最後まで緩めると、ボルト、ナットが飛ぶ恐れがあります。

⑥本機を使用して、ボルト、ナットが緩まない場合は、無理に使用せず、ボルト、ナットをある程度緩めてから使用してください。無理に使用すると故障の原因になります。

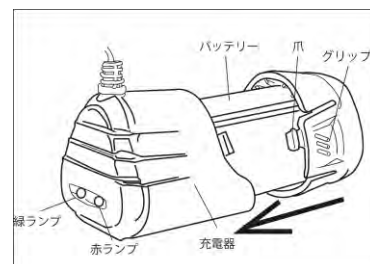


図2

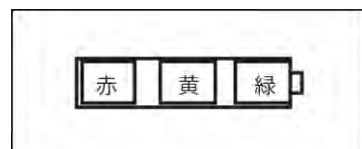


図3

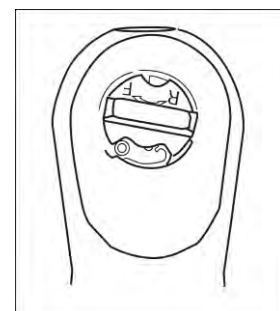
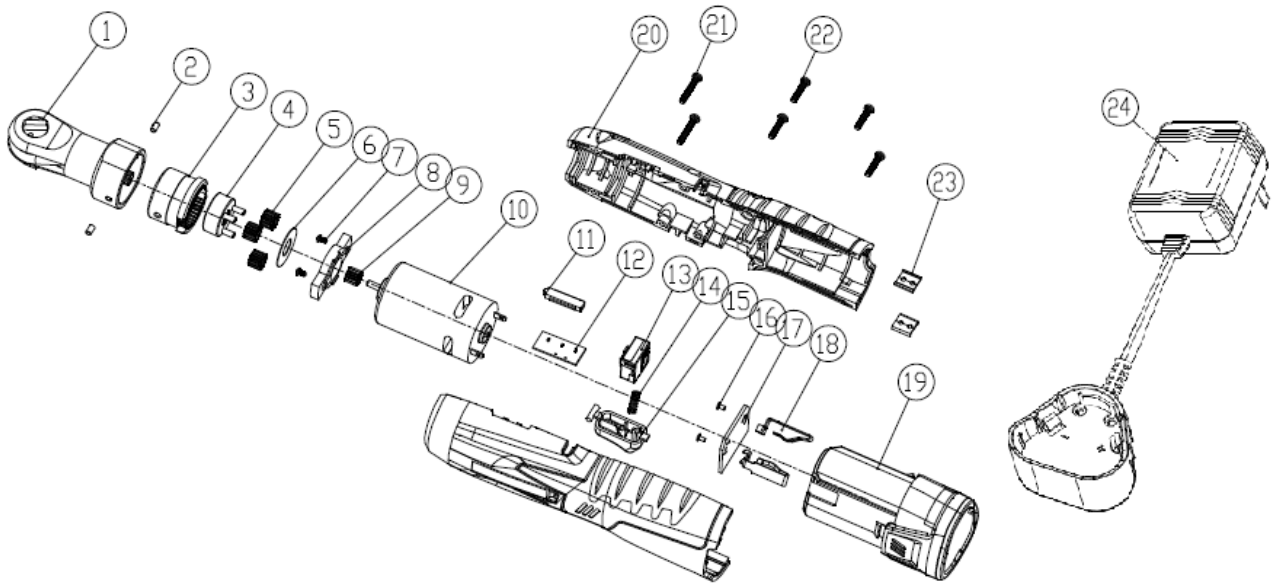


図4

2, 部品分解図



品番	部品名称	個数	品番	部品名称	個数	品番	部品名称	個数
1	ラチェット	1	9	モーターギア	1	17	PCB	1
2	ボルト	2	10	モーター	1	18	端子	2
3	インサートギア	1	11	インジケーターカバー	1	19	バッテリー	1
4	ベース	1	12	インジケーター	1	20	ハウジング	1
5	遊星ギア	3	13	スイッチ	1	21	ネジ	2
6	スパーサー	1	14	スプリング	1	22	ネジ	4
7	ネジ	2	15	トリガー	1	23	固定板	2
8	モーターベース	1	16	リベット	2	24	充電器	1

3, 注意事項

△警告 (この警告文に従わなかった場合、死亡、又は重傷を負う恐れのあるもの。)

- ①濡れた手で本体、19、バッテリー、24、充電器を使用しないでください。感電する恐れがあります。
- ②本体を人に向けて使用したり、回転部分には絶対に触れないでください。髪の毛や、ネックレス等の装飾品は、巻き込み事故が発生する可能性があります。髪の毛は後ろで束ね、装飾品等は取り外し、ゴーグル、及び作業に適した服装を着用してください。
- ③本体、19、バッテリー、及び24、充電器に異物を挿入しないでください。特に金属製の物は、ショートして火災の原因になります。又、19、バッテリーを保管、携帯する場合は、端子部分に絶縁テープ等を貼り、ショート防止措置を施してください。
- ④本体、19、バッテリー、及び24、充電器に破損箇所がある場合、**使用中に異常が発生した場合は、直ちに使用を中止**してください。
- ⑤本体、19、バッテリー、及び24、充電器の**分解、修理、改造はしない**でください。本来の能力を発揮出来なくなる恐れがあります。
- ⑥本体、24、充電器を使用する場合、**可燃性物質、引火性ガス等がある場所では使用しない**でください。
- ⑦19、バッテリーの**充電時間は約4時間**です。充電完了後は、直ちに19、バッテリーを24、充電器から取り外してください。必要以上に、19、バッテリーを24、充電器に取り付けたまま、放置しないでください。
- ⑧**19、バッテリーを火中、水中に投入しない**でください。不要になった19、バッテリーは、一般のゴミと一緒に捨てず、最寄のリサイクル協力店までお持ちください。
- ⑨**19、バッテリーの充電は、必ず付属の充電器で行って**ください。又、付属の充電器で他社製バッテリーを充電しないでください。
- ⑩付属の19、バッテリー以外を本体に取り付けて、使用しないでください。

△注意 (この警告文に従わなかった場合、ケガを負う恐れのあるもの、又、製品に重大な破損を招く恐れのあるもの。)

- ①**24、充電器の電源電圧はAC100V**です。その他の電圧や発電機を使用して充電しないでください。
- ②充電は必ず常温(0~40℃)で直射日光が当たらない、風通しが良い場所で行ってください。
- ③本体、19、バッテリー、及び24、充電器は防水仕様ではありません。**雨に濡れる場所や高温多湿、埃の多い場所、40℃以上の高温になる場所では、使用、及び保管をしない**でください。
- ④本体、19、バッテリー、及び24、充電器の掃除には、中性洗剤を使用してください。ガソリン、シンナー等の溶剤は、使用しないでください。
- ⑤本体の吸・排気口は塞がないでください。
- ⑥子供の手の届かない場所で使用、及び保管をしてください。
- ⑦ソケットの交換、及び、持ち運びをする時は、必ず**19、バッテリーを本体から外して**ください。
- ⑧24、充電器に延長コードを使用しないでください。
- ⑨アンビルにソケットが確実に挿入されている事を確認してから使用してください。
- ⑩15、トリガーを故意に固定して使用しないでください。
- ⑪本商品はバッテリー式のラチェットレンチで、ボルト、ナットの締め付け、及び緩める工具です。その他の用途には使用しないでください。
- ⑫19、バッテリーの充電、本体の使用は、**風通しの良い場所**で行ってください。
- ⑬満充電状態の19、バッテリーを、再度充電しないでください。
- ⑭本体の能力を超える無理な使用や、過度の締め付けは行わないでください。
- ⑮19、バッテリーの寿命や、充電状況、使用環境により、本来の能力を発揮出来ない場合があります。
- ⑯24、充電器の電源コードを折り曲げたり、重量物を24、電源コードの上に乗せて使用しないでください。
- ⑰本機を**手動のラチェットとして使用しない**でください。
- ⑱24、充電器の配線の改造、延長等は**しない**でください。
- ⑲付属のソケットをインパクトレンチに使用すると破損します。手動及び、電動ラチェットレンチ用として使用してください。