

## 取扱説明書

エア・スクレーラー 品番：# 3 6 5 7 2 6 0 0 型式：OP-120

### 1, 使用方法

- ①本機とコンプレッサーの間に、エアフィルター・レギュレーター・エアブリケータ（3点セット、別売）を取り付けてください。
- ②16, バルブボディにゴムホースを取り付け、クイックカプラを取り付けてください。直接、16, バルブボディにクイックカプラを取り付けると振動によりカプラが外れ、ケガを負う恐れがあります。
- ③使用前に、ゴムホース先端のカプラ部よりタービン（スピンドル）油（#60）を数滴注油してください。
- ④17, 始動レバーを押すと23, ニードルが作動します。必要以上に力を掛けて対象物に押し当てても能率は上がりません。
- ⑤23, ニードルを交換する場合は、**本機をコンプレッサーから取り外し**、6, ニードルカバーの24, 六角ねじを付属の26, 六角レンチを使用して、反時計回転方向に回して取り外してください。続いて、2, ボディから6, ニードルカバーを反時計回転方向へ回して取り外してください。この時、9, スプリング等が外れ飛ぶ恐れがありますので注意してください。
- ⑥8, ニードルホルダー、9, スプリングを取り外して、23, ニードルを交換してください。交換後は、取り外しと逆の手順で組み立ててください。組立時は、ネジ山保護の為、6, ニードルカバー内側のネジ部にグリスを塗布してください。
- ⑦使用後は、ゴムホース先端のカプラ部より、タービン（スピンドル）油（#60）を数滴注油して、約10秒程度空回転してください。オイル注油を怠ると、本機内部に錆が発生し、故障の原因になります。

**△使用中に作動音に変化した場合は直ちに使用を中止**して、6, ニードルカバーを取り外し、**7, ドライバー、8, ニードルホルダー、9, スプリング等に破損が無い事**を確認してください。

**△使用頻度にもよりますが、1ヶ月に1度は6, ニードルカバー、7, ドライバー、8, ニードルホルダー、9, スプリングに破損、磨耗が無いかを確認**してください。異常がある場合は、直ちに使用を中止してください。

### 2, 注意事項

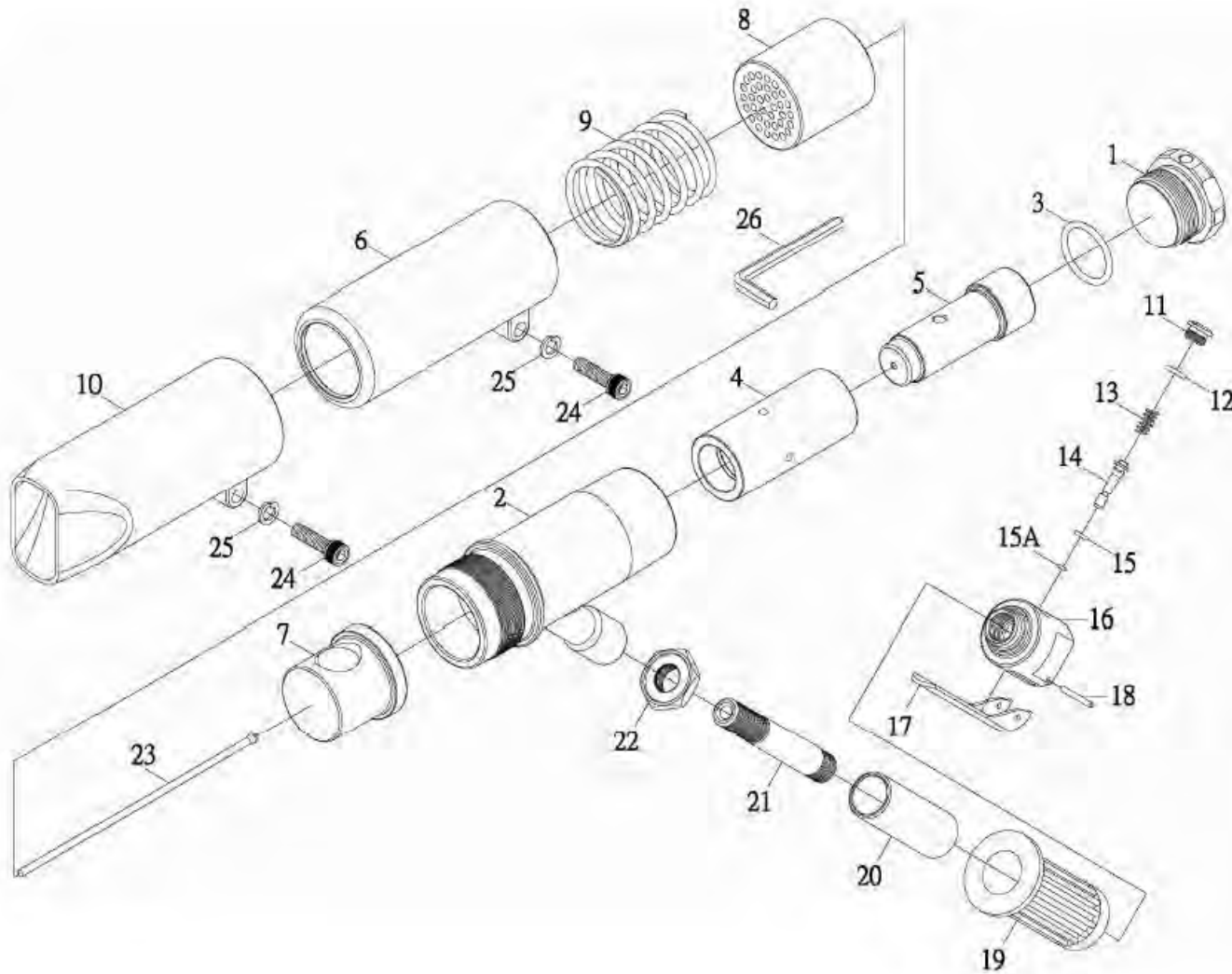
**△警告**（この警告文に従わなかった場合、死亡、又は重傷を負う危険性のあるもの。）

- ①588kPa（6kg/cm<sup>2</sup>）以上の空気圧で本機を使用しないでください。
- ②未使用時や23, ニードルを交換する場合は、必ず本機への空気の供給を止めて、本機をコンプレッサーから外してください。
- ③本機を**人に向けて使用しない**でください。
- ④本機への注油にガソリン、灯油等の可燃性物質を注油しないでください。
- ⑤17, 始動レバーを故意にロックさせて使用しないでください。
- ⑥本体、23, ニードルにひび割れや異常等がある場合は直ちに使用を中止してください。
- ⑦**可燃性物質のある場所では、使用しない**でください。
- ⑧2, ボディと6, ニードルカバー、10, フロントチューブの**締結が確実である事を、定期的に確認**してください。
- ⑨本機を**必要時以外は空運転しない**でください。
- ⑩**10, フロントチューブを6, ニードルカバーから取り外して使用しない**でください。

**△注意**（この警告文に従わなかった場合、ケガを負う恐れのあるもの、又、製品に重大な破損を招く恐れのあるもの。）

- ①作業に適した服装、保護眼鏡、マスク、耳栓等を着用して作業を行ってください。
- ②作業場所は常に整理して、作業関係者以外は作業する場所に近付けないでください。
- ③本機はコンクリート等を掘削する工具です。その他の用途には、使用しないでください。
- ④高所での作業は、**下に人がいない事を確認**してから行ってください。
- ⑤本機を23, ニードル交換時以外は、分解、修理しないでください。又、改造は絶対にしないでください。
- ⑥使用時や**使用後直ぐに、23, ニードル、掘削物には触れない**でください。

### 3, 部品分解図



品番	部品名称
1	ボディキャップ
2	ボディ
3	Oリング
4	シリンダー
5	ピストン
6	ニードルカバー
7	ドライバー
8	ニードルホルダー
9	スプリング
10	フロントチューブ
11	バルブネジ
12	Oリング
13	スプリング
14	バルブステム
15	Oリング
15A	Oリング
16	バルブボディ
17	始動レバー
18	スプリングピン
19	ラバーハンドルグリップ
20	ハンドルチューブ
21	センターチューブ
22	ナット
23	ニードル
24	六角ねじ
25	ワッシャ
26	六角レンチ

株式会社 **パーマン** コーポレーション

〒550-0021 大阪市西区川口4-1-5  
フリーダイヤル 0120-202-800