

取扱説明書

エア・ソー 低振動タイプ 品番：#36552300 型式：319T2B

1, 使用方法

- ①使用前に必ず、32, エアインレット(46, ユニバーサルジョイント)から、タービン(スピンドル)油を給油して、低速で作動させて下さい。給油を怠ると内部に錆が発生し、故障の原因になります。
- ②本機とコンプレッサーの間に、『エアフィルター・レギュレーター・エアプリーケーター(別売)』を取り付けて下さい。
- ③本機は乾いた空気を使用する為、コンプレッサーのタンクに溜まっている水を、ドレインバルブより抜いて下さい。
- ④必要に応じて、46, ユニバーサルジョイントを時計回転方向に確実に回して、32, エアインレットに取り付けて下さい。
- ⑤45, 六角レンチを使用して、43, セットネジを反時計回転方向に回して緩め、44, ノコ刃を、20, ブレードホルダーの奥まで確実に挿入して下さい。
- ⑥43, セットネジを、時計回転方向に回して締め付け、44, ノコ刃を20, ブレードホルダーに確実に固定して下さい。
- ⑦本機とエアコンプレッサーを接続して下さい。35, 始動レバーの安全レバーを前に倒して、35, 始動レバーを押すと44, ノコ刃が動き、離す为止ります。
- ⑧切断対象物に、44, ノコ刃を当てて、作業して下さい。
- ⑨使用中は、定期的に43, セットネジの増し締めをして下さい。
- ⑩使用後は必ず、32, エアインレットから**オイル、又はタービン(スピンドル)油**を給油して、低速で作動させて下さい。

2, 注意事項

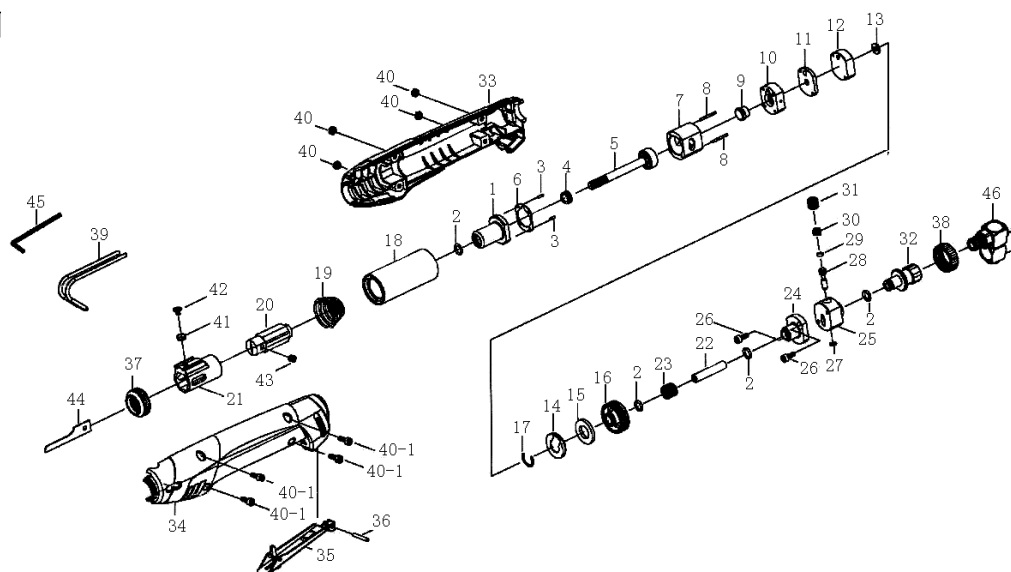
△警告(この警告文に従わなかった場合、死亡、又は重傷を負う危険性のあるもの。)

- ①本機を**588kPa(6kg/cm²)**以上の空気圧で使用しないで下さい。
- ②本機への給油に、**ガソリンや灯油等の可燃性オイルを使用しないで**下さい。
- ③本機を決して改造しないで下さい。発火したり、異常作動をして、ケガを負う恐れがあります。
- ④未使用時や、**44, ノコ刃の交換時は必ず、本機への空気の供給を止めて**、コンプレッサーから外して下さい。
- ⑤可燃性物質のある場所では、使用しないで下さい。発火して火事になる恐れがあります。
- ⑥使用中、及び使用後直ぐに、**44, ノコ刃や切断面に触れない**で下さい。ケガ、火傷を負う恐れがあります。
- ⑦35, 始動レバーをロックさせて、44, ノコ刃を振動させたまま放置しないで下さい。
- ⑧本機を**人に向けて使用しない**で下さい。

△注意(この警告文に従わなかった場合、ケガを負う恐れのあるもの、又は製品に重大な破損を招く恐れのあるもの。)

- ①本機に破損箇所がある場合、ソケット、ゴムホースの破損、異常がある場合は、直ちに使用を中止して下さい。
- ②作業に適した服装、安全眼鏡、マスク、耳栓等を着用して作業を行って下さい。
- ③作業場所は常に整理して、作業関係者以外は、作業する場所に近付けないで下さい。
- ④本機の**切断能力は、厚み2.9mm以下の軟鋼板**です。それ以外の物の切断には使用しないで下さい。
- ⑤44, ノコ刃が軟鋼板にかみ込んだ場合は、直ちに作動を止めて、軟鋼板から一旦ノコ刃を抜き取り、空運転させてから再始動して下さい。
- ⑥44, ノコ刃、及び交換部品は、必ず純正品を使用して下さい。純正品以外を使用しての事故、故障に関して、当社で責任を取る事は出来ません。
- ⑦本機に44, ノコ刃を付けた状態で、空運転をさせないで下さい。

3, 部品分解図



品番	部品名称	品番	部品名称	品番	部品名称
1	シリンダーヘッド	17	リテーニングリング	33	R アウターハウジング
2	Oリング	18	メインライナー	34	L アウターハウジング
3	フロントドエルピン	19	ショックスプリング	35	始動レバー
4	バンパー	20	ブレードホルダー	36	リアドエルピン
5	ピストン	21	スライディングライナー	37	ロックナット フロント
6	ガスケット	22	コネクティングホース	38	ロックナット リア
7	シリンダー	23	スプリング	39	ブレードガイド
8	リアドエルピン	24	リッドバルブ	40	ナット
9	オートマチックバルブ	25	バルブケース	40-1	ネジ
10	バルブチェスト	26	ネジ	41	スペーサー
11	バルブシート	27	Oリング	42	ネジ
12	バルブキャップ	28	バルブシステム	43	セットネジ
13	ラバーワッシャ	29	Oリング	44	ノコ刃
14	マフラーキャップ	30	スプリング	45	六角レンチ
15	マフラー	31	プラグネジ	46	ユニバーサルジョイント
16	アダプター	32	エアインレット		