

取扱説明書

吸塵式オービタル・サンダー

品番：# 3654030000 型式：CY204D

1. 使用方法

- ①本機とコンプレッサーの間に、エアフィルター・レギュレーター・エアブリケータ（3点セット）を取り付けてください。
- ②19, ニップルにクイックカプラを取り付けてください。
- ③使用前に、カプラ部より、タービン（スピンドル）油（#60）を数滴注油してください。
- ④1, ボデーの排気口を、58, ホースバンドを通した60, バキュームホースに奥まで挿入し、58, ホースバンドで締め付けてください。
- ⑤60, バキュームホースの他端に、61, 吸塵袋を紐で縛って取り付けてください。
- ⑥56, パッドにペーパーを取り付けてください。
- ⑦9, レバーを押し込むと本機が作動し、離すと止まります。使用する際は、38, フロントノブを持ち、加工面に一様に当たるよう本機を軽く押し付けます。作動スピードは、15, レギュレーターレバーを回して調整してください。「H」側に回すと動作が速く、「L」側に回すと遅くなります。
- ⑧使用後は、カプラ部より、タービン（スピンドル）油（#60）を数滴注油して、約10秒間程度空運転してください。オイルの注油を怠ると、本機内部に錆が発生し、故障の原因になります。
- ⑨1, ボデー内にセットされている、59, 排気パイプ内に粉塵が堆積すると、吸塵力が弱まります。付属品のチップリムーバー（L型レンチ）を使用して取り除いてください。また、1, ボデーと59, 排気パイプとの間に粉塵が付着している場合は、付属品の六角レンチを使用して18, ネジを緩め、59, 排気パイプを取り出して清掃してください。

2. 注意事項

△警告（この警告文に従わなかった場合、死亡、又は重傷を負う危険性のあるもの。）

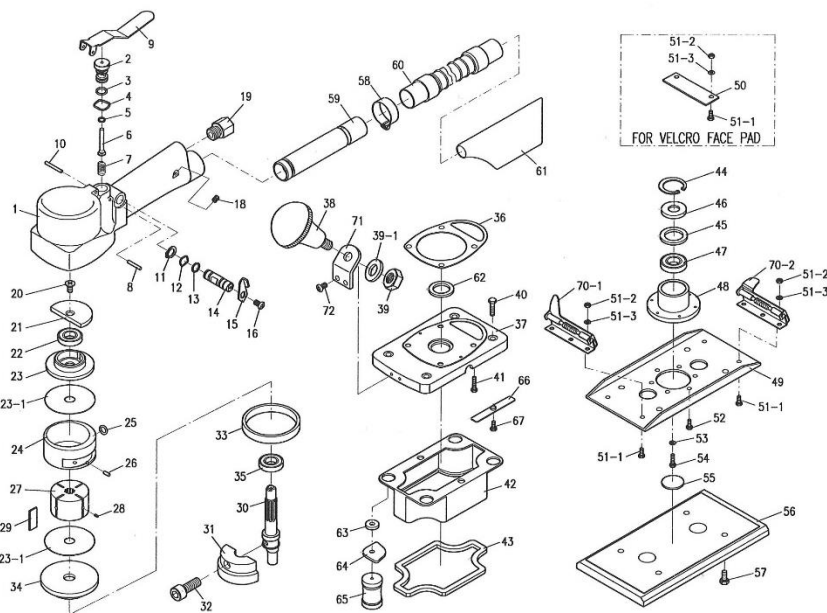
- ①588kPa（6kg/cm²）以上の空気圧で本機を使用しないでください。
- ②本機の分解、修理、改造はしないでください。
- ③未使用時や、ペーパーを本機に取り付ける時は、必ず、本機をコンプレッサーから外してください。
- ④可燃性物質のある場所では使用しないでください。火災が発生する恐れがあります。
- ⑤本機を人に向けて使用しないでください。
- ⑥作動中は決して各回転物に触れないでください。

△注意（この警告文に従わなかった場合、ケガを負う恐れのあるもの、又、製品に重大な破損を招く恐れのあるもの。）

- ①9, レバーを故意にロックさせたまま、放置しないでください。
- ②本機は、56, パッドにペーパーを取り付けて、ボデー、パテの研磨、仕上げをする機器です。その他の用途には、使用しないでください。
- ③必要以上に本機に力を掛けて使用しないでください。
- ④本機に破損箇所がある場合は、直ちに使用を中止してください。
- ⑤作業に適した服装、安全眼鏡、マスク、耳栓を着用して作業を行ってください。
- ⑥使用方法を熟知していない人に、本機を使用させないでください。
- ⑦61, 吸塵袋は定期的に掃除してください。
- ⑧作業関係者以外は、作業する場所に近付けないでください。

3. 部品分解図

品番	部品名称	品番	部品名称
1	ボデー	38	フロントノブ
2	バルブシート	39	ナット
3	Oリング	39-1	スプリングワッシャ
4	ウェーブワッシャ	40	ネジ
5	Oリング	41	ネジ
6	バルブ	42	スカート
7	スプリング	43	スカートフェルト
8	ニードルピン	44	スナップリング
9	レバー	45	フェルトリング
10	スプリングピン	46	ダストシール
11	スナップリング	47	ベアリング
12	ウェーブワッシャ	48	シューベアリングケース
13	Oリング	49	シュー
14	レギュレーター	50	クリップウェイト
15	レギュレーターレバー	51-1	ネジ（M4×8）
16	ネジ	51-2	ナット（M4）
18	ネジ	51-3	ワッシャ（AW08）
19	ニップル	52	ネジ（4×8）
20	ネジ	53	ワッシャ（AW04）
21	Uバランスー	54	ネジ（M5×10）
22	ベアリング	55	パッキン
23	ベアリングプレート	56	パッド
23-1	サイドプレート	57	ネジ（M5×10）
24	サイリダー	58	ホースバンド
25	Oリング	59	排気パイプ
26	ロールピン	60	バキュームホース
27	ローター	61	吸塵袋
28	スプリング	62	フェルトリング
29	ローターブレード	63	ワッシャ
30	ローターシャフト	64	クランパー
31	Lバランスー	65	サポート
32	ボルト	66	ライナー
33	スパーサー	67	ネジ（M4×6）
34	ベアリングプレート	70-1	クリップ
35	ベアリング	70-2	クリップ
36	ボデーガスカート	71	ブラケット
37	ベースプレート	72	ネジ（M5×10）



Pa-man

株式会社 パーマンコーポレーション

フリーダイヤル

0120-202-800

〒550-0021 大阪市西区川口4-1-5

ホームページ

<https://Pa-man.shop/>

