

取扱説明書

エア・ラチェット・レンチ

品番：#36512200 型式：PT1064

1, 使用方法

- ①使用前後には必ず**1, インレットブッシュからタービン（スピンドル）油を給油して、低速で始動させてください。給油を怠ると、内部に錆が発生し、故障の原因になります。**
 - ②本機とコンプレッサーの間に、エアフィルター・レギュレーター・エアブリケータ（3点セット・別売）を取り付けてください。
 - ③1, インレットブッシュに、ゴムホースを取り付け、クイックカプラを取り付けてください。直接、1, インレットブッシュにクイックカプラを取り付けると振動によりカプラが外れ、ケガを負う恐れがあります。
 - ④3, 始動レバーを押すと、4 1, アンビルが回転し、離すと止まります。
 - ⑤4 1, アンビルは2 9, 切替爪をF方向に切り替えると時計回転方向、R方向に切り替えると反時計回転方向に回転します。
- ※3, 始動レバーを押しても本機が回転しない時は、2, ハウジングを軽く叩いてください。これは、1 6, ローターブレードの位置により空気の通り口を完全に塞いでしまうのが原因です。それでも本機が回転しない場合は、故障の可能性があります。

2, 注意事項

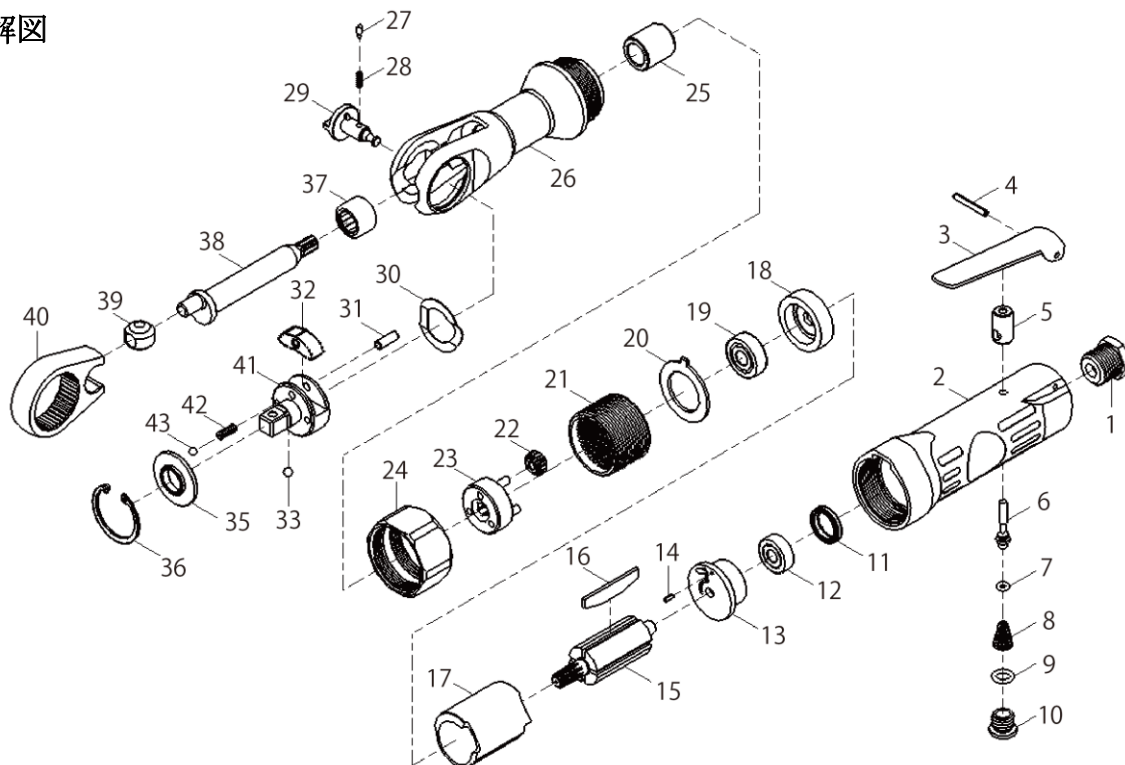
△警告（この警告文に従わなかった場合、死亡、又は重傷を負う危険性のあるもの。）

- ①本機の**最大使用空気圧は、588kPa（6.0kg/cm²）**です。それ以上の空気圧で本機を使用しないでください。
- ②本機の**分解、修理、改造はしないでください。**
- ③未使用時や、**ソケットを交換する時は、必ず本機への空気の供給を止めて、**本機をコンプレッサーから外してください。
- ④使用中や使用後直ぐに、**回転部分には手を触れないでください。**
- ⑤本機にビット、ソケット、アタッチメントを付けた状態での空回転や、人に向けての使用はしないでください。
- ⑥本機への注油に、ガソリン、灯油等の可燃性物質を使用しないでください。
- ⑦3, 始動レバーを故意にロックさせて使用しないでください。

△注意（この警告文に従わなかった場合、ケガを負う恐れのあるもの、又、製品に重大な破損を招く恐れのあるもの。）

- ①本機に破損箇所がある場合、ビット、ソケット、アタッチメント、ゴムホースの破損、異常がある場合は、直ちに使用を中止してください。
- ②作業に適した服装、安全眼鏡、マスク、耳栓等を着用してください。
- ③作業場所は常に整理して、作業関係者以外は、作業する場所に近付けないでください。
- ④本機は、ボルト、ナット、ネジの締め付け、緩めるのに使用する工具です。その他の用途には使用しないでください。
- ⑤ボルト等が緩まない時は、無理に続けて使用しないでください。
- ⑥本機を**手動のラチェットとして使用しない**でください。
- ⑦本機でボルト等の締め付け後は、手動で増し締めを行ってください。

3, 部品分解図



品番	部品名称	品番	部品名称	品番	部品名称	品番	部品名称
1	インレットブッシュ	12	ベアリング	23	ギアプレート	35	ワッシャ
2	ハウジング	13	リアエンドプレート	24	クランプハウジング	36	リテーナーリング
3	始動レバー	14	ピン	25	ブッシュ	37	ベアリング
4	ピン	15	ローター	26	ラチェット	38	シャフトクランク
5	ブッシュ	16	ローターブレード	27	ピンロック	39	ブッシュドライブ
6	バルブ	17	シリンダー	28	スプリング	40	ヨーク
7	Oリング	18	フロントエンドプレート	29	切替爪	41	アンビル
8	スプリング	19	ベアリング	30	ワッシャ	42	スプリング
9	Oリング	20	ワッシャ	31	ピン	43	スチールボール
10	プラグ	21	スピンドル	32	ボール		
11	ベアリングキャップ	22	ギア	33	ボール		

