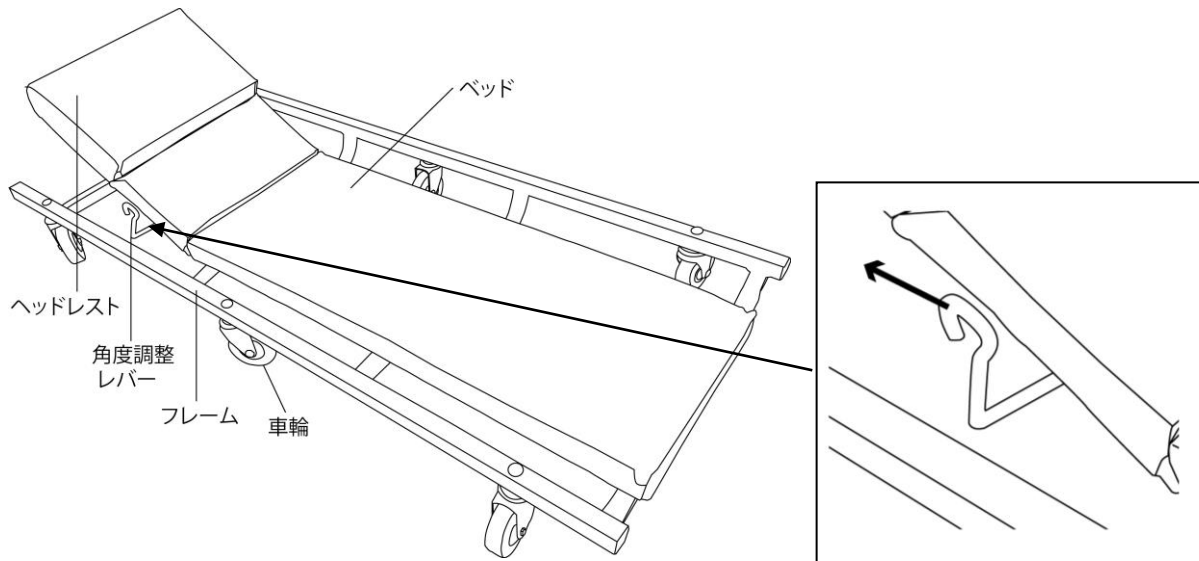


取扱説明書
リクライニング・寝板
品番：#3642030000 型式：CS1003

1, 各部名称



2, 使用方法

リクライニング機構について

- ①ヘッドレストは、3段階で角度調整することが可能です。
- ②最大まで起こす場合は、ヘッドレストを最大まで持ち上げてから手を離してください。
- ③角度を調整する場合は、ヘッドレストを持ち上げて、角度調整レバーをヘッドレスト裏の金具に引掛けてから、ヘッドレストを離してください。
- ④水平まで倒す場合は、ヘッドレストを持ち上げて、角度調整レバーを上図の矢印側に軽く押しながら、ヘッドレストを離してください。

3, 注意事項

△警告 (この警告文に従わなかった場合、死亡、又は重傷を負う危険性のあるもの。)

- ① **ジャッキ等で車を上げた状態**で、本機を使用して**下回りの作業をしない**でください。必ず、車を支えるのに十分な**スタンド**を使用してください。ジャッキの故障により車体が降下してきた場合、大変危険です。

△注意 (この警告文に従わなかった場合、ケガを負う恐れのあるもの、又、製品に重大な破損を招く恐れのあるもの。)

- ①本商品の**耐荷重は90kg**です。それ以上の負荷を掛けないでください。
- ②本機使用中に、ヘッドレストの角度調整は行わないでください。指を挟む恐れがあります。
- ③**傾斜面、軟弱地、凹凸のある場所では使用せず**、舗装された路面で使用してください。本機を正確に動かす事が出来ず、転倒の危険があります。
- ④本機に破損箇所がある場合は、直ちに使用を中止してください。
- ⑤使用前に、周囲の安全確認を行ってください。
- ⑥本機使用中に、**車が動かない様にサイドブレーキを確実に引いて**ください。
- ⑦本機は、車の下回りの作業に使用する寝板です。その他の用途には、決して使用しないでください。
- ⑧本機に**子供を乗せない**でください。又、子供の近くに保管しないでください。
- ⑨本機の清掃には中性洗剤を使用し、シンナー、ベンジン、ガソリン、薬品等は使用しないでください。
- ⑩本機に油污れ等が付着した場合は、直ちに拭き取ってください。シミになる恐れがあります。
- ⑪本機の分解、改造はしないでください。本来の能力が発揮出来なくなる恐れがあります。
- ⑫可動部分、及び車輪のベアリング部分には、定期的にグリスを塗布してください。
- ⑬ボルトの締結を定期的に確認してください。
- ⑭本機をスケートボードの様に使用しないでください。

