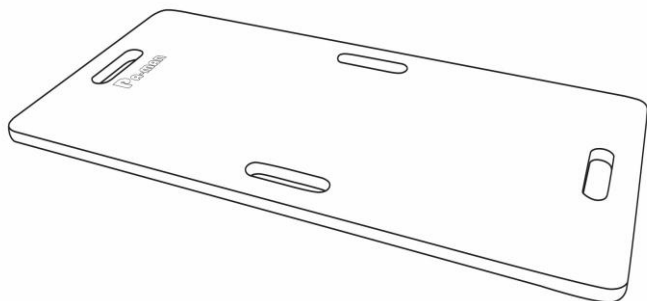


# 取扱説明書 超低床木製寝板

品番：#3642000000 型式：CTC290

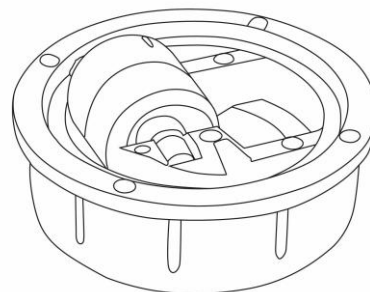
## 1, 各部名称

イラスト左：超低床木製寝板本体



イラスト右：#3642010000

超低床木製寝板用車輪

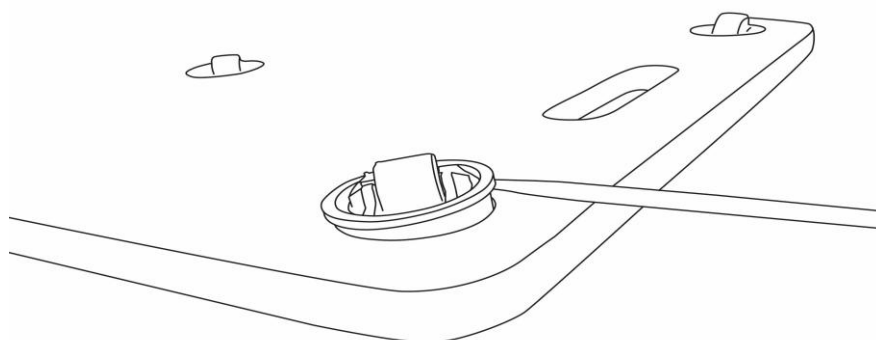


## 2, 車輪取り外し及び交換方法

①イラストの様にスクレーパーやマイナスドライバーなどで車輪周囲をテコの原理で少しずつ持ち上げて、取り外してください。

※本製品と車輪は両面テープのみで付いています。

②#3642010000 超低床木製寝板用車輪の両面テープの剥離紙を剥がし、取り付けてください。



## 3, 注意事項

**△警告** (この警告文に従わなかった場合、死亡、又は重傷を負う危険性のあるもの。)

① **ジャッキ等で車を上げた状態**で、本機を使用して**下回りの作業をしない**でください。必ず、車を支えるのに十分な**スタンドを使用**してください。ジャッキの故障により車体が降下してきた場合、大変危険です。

**△注意** (この警告文に従わなかった場合、ケガを負う恐れのあるもの、又、製品に重大な破損を招く恐れのあるもの。)

- ①本製品の**耐荷重は100kg**です。それ以上の負荷を掛けしないでください。
- ②耐荷重は静荷重です。耐荷重以下でも衝撃が加わると、製品が破損する場合があります。
- ③**傾斜面、軟弱地、凹凸のある場所では使用せず**、舗装された路面で使用してください。本製品を正確に動かす事が出来ず、転倒の危険があります。
- ④本製品に破損箇所がある場合は、直ちに使用を中止してください。
- ⑤使用前に、周囲の**安全確認**を行ってください。
- ⑥本製品使用中に、**車が動かない様にサイドブレーキを確実に引いて**ください。
- ⑦本製品は、車の下回りの作業に使用する寝板です。その他の用途には、決して使用しないでください。
- ⑧本製品に**子供を乗せない**でください。又、子供の近くに保管しないでください。
- ⑨本製品の上に立ったり踏み台として使ったりしないでください。
- ⑩玩具やスケートボードとして使わないでください。
- ⑪本製品の分解、改造はしないでください。本来の能力が発揮出来なくなる恐れがあります。
- ⑫本製品は木製なので湿気による反りや膨張などの変形があります。
- ⑬車輪が故障した場合、修理せずに交換作業を行ってください。

