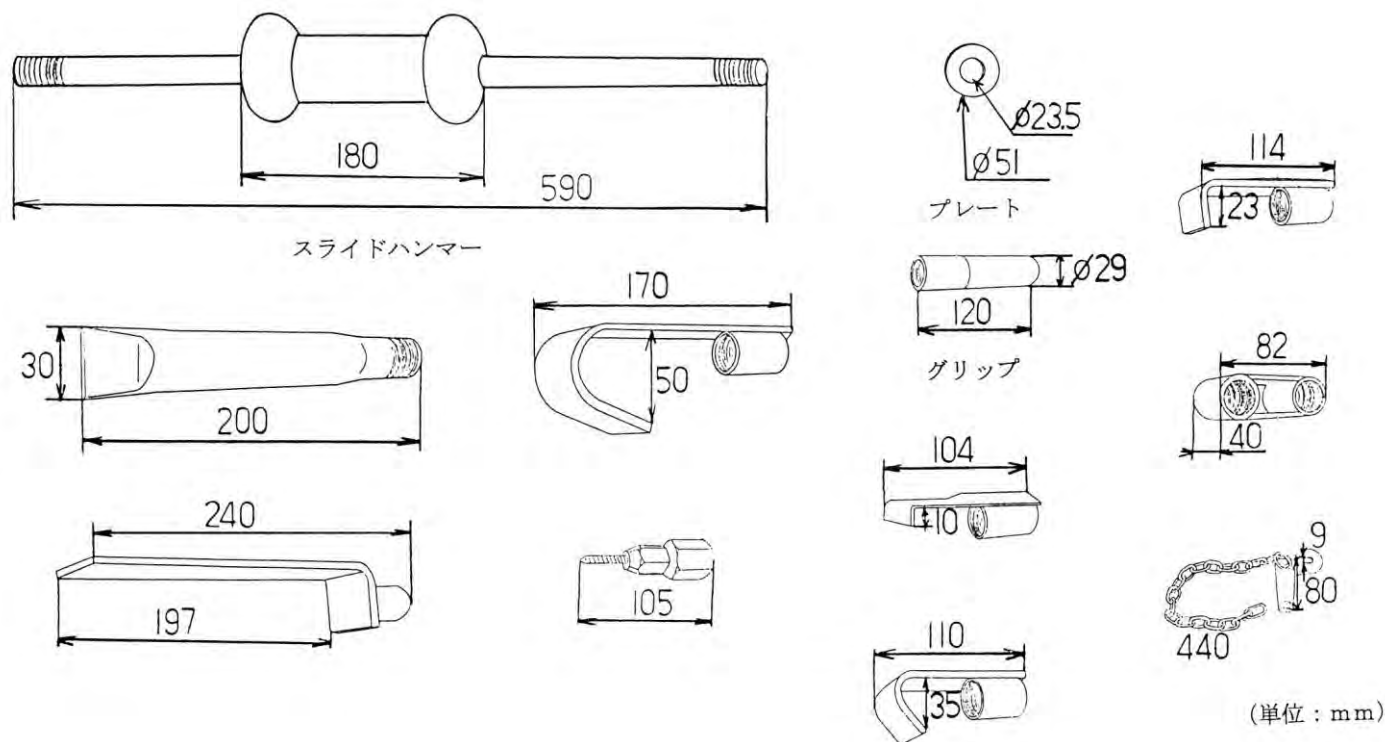


取扱説明書

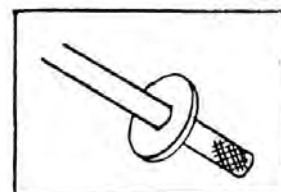
デントプラーセット 品番：#36132000 型式：DA3897

1, 付属アダプター内訳



2, 使用方法

- ①スライドハンマーの先端にプレートを取り付けて、グリップを最後まで確実にねじ込んで下さい。
- ②スライドハンマーの他端に作業に適した付属のアダプターを、最後まで確実にねじ込んで下さい。
- ③ハンマーをスライドさせて、『引き出し』『叩き込み』の作業をして下さい。



3, 注意事項

△注意 (この警告文に従わなかった場合、ケガを負う恐れのあるもの、又は、製品の重大な破損を招く恐れのあるもの。)

- ①作業場所は常に整理し、安全な作業環境を確保して下さい。
- ②グリップ、プレート、及び付属のアダプターは確実に取り付けて作業をして下さい。事故につながる恐れがあります。
- ③必ず作業は、両手で行なって下さい。ハンマーや、シャフトがスライドして、車体側の予期せぬ場所が変形する恐れがあります。
- ④本機は、打撃作業をしても問題の無い場所で使用して下さい。車体側の破損の原因になります。
- ⑤本機の分解、改造をしないで下さい。本来の能力を発揮出来なくなり、事故につながる恐れがあります。
- ⑥付属のアダプター以外は使用しないで下さい。本来の能力を発揮できない場合があります、事故につながる恐れがあります。
- ⑦本機を落としたり、上に重量物を上に置かないで下さい。
- ⑧作業に適したアダプターを使用して下さい。本来の能力を発揮できない恐れがあります。
- ⑨本機は打撃による、『引き出し』『叩き込み』の工具です。他の用途には、使用しないで下さい。重大事故につながる恐れがあります。
- ⑩使用する時は、確実にグリップ部を持って作業をして下さい。手がハンマーとグリップに挟まってケガをする恐れがあります。
- ⑪本機を複数人で使用しないで下さい。必ず一人で作業をして下さい。
- ⑫本機を振り回さないで下さい。ハンマーが飛び出し、重大事故につながる恐れがあります。
- ⑬必ずグリップとハンマーの間にプレートを付けて作業をして下さい。手がハンマーとグリップに挟まってケガをする恐れがあります。
- ⑭本機、付属アダプターに破損、変形がある場合は、直ちに使用を中止して下さい。
- ⑮アダプター、シャフトのねじ部には必ずモリブデングリースを塗布して下さい。