

取扱説明書

オイルレス・エア・コンプレッサー

品番：#35290000 型式：PL2025

1, 使用方法

※使用初期においてモーター部より煙が出るものがあります。製造時のオイルの残りが焼けているだけで異常はありません。数分で煙は出なくなるので、そのままご使用ください。

●ホイール取付方法

① 25, エアタンクと2ヶの31, タンクホイールの穴位置を合わせて、30, タンクホイールボルトを時計回転方向に回して、確実に締め付けてください。

●作動、及び調整方法

①風通しが良く、火の気の無い場所で、壁から30～45cm程度離して、平らな面に設置してください。

②40, スイッチのレバーをON (レバーが地面に対して平行) にすると本機は起動します。本機は自動圧力調整スイッチ式で25, エアタンクの内圧が981kPa (10kg/cm²) で自動的に停止し、785kPa (8kg/cm²) まで25, エアタンクの内圧が低下すると再起動します。

②使用圧力は44, レギュレーターで調節する事が出来ます。44, レギュレーターの調整キャップを時計回転方向に回すと、吐出圧力が上がり、反時計回転方向に回すと吐出圧力が下がります。

③47, 圧力ゲージが25, エアタンクの内圧、42, 圧力ゲージが吐出圧力 (レギュレーター調節式) を表示しています。

※モーター、ポンプが異常温度に達した時、又は、何らかの負荷が掛かった時は、モーター下部の19, リセットボタンが飛び出し、本機の作動は自動的に停止します。過負荷の要因を取り除き、一定時間自然冷却後、19, リセットボタンを押し込み、再起動を試みてください。

※使用後は必ず、40, スイッチのレバーをOFF (レバーが地面に対して垂直) にして、26, ドレンバルブを緩め、25, エアタンクの内部に溜まった水を抜いてください。

※定期的に、11, エアフィルターのカバーを取り出し、中の12, フィルターエレメントを中性洗剤で洗浄してください。洗浄後は完全に乾燥させてから取り付けてください。

2, 注意事項

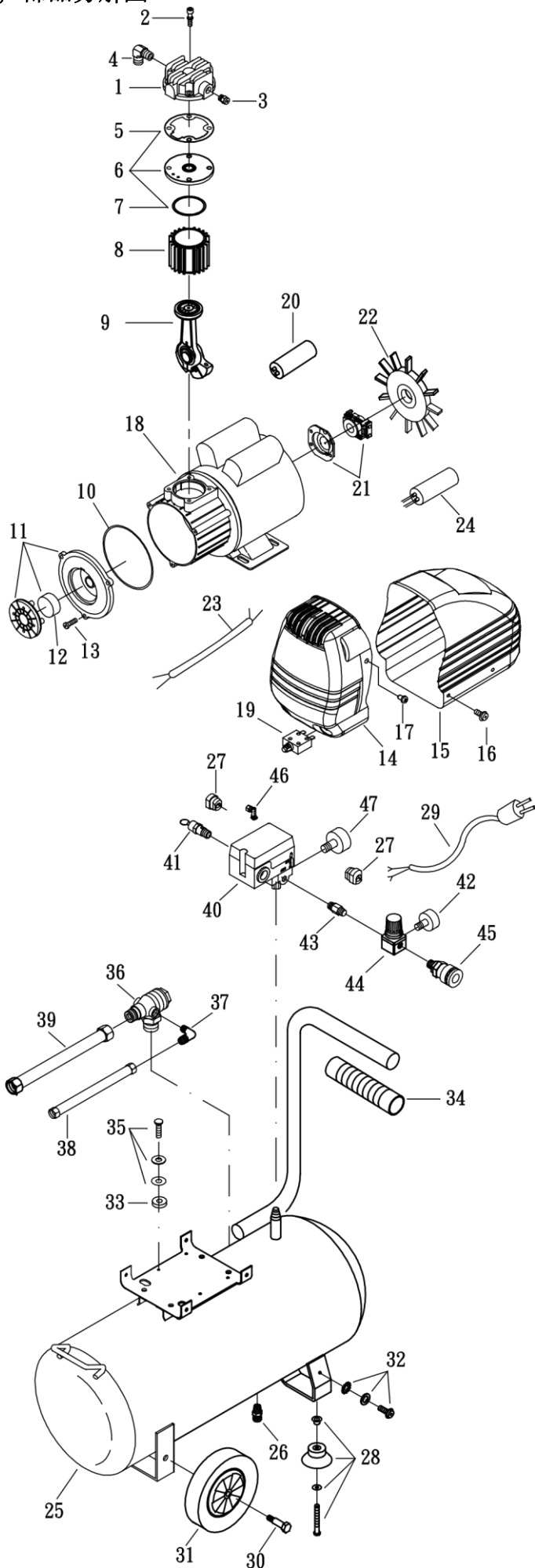
△警告 (この警告文に従わなかった場合、死亡、又は重傷を負う危険性のあるもの。)

- ①使用前に、29, 電源コード、差し込みプラグ等を確認してください。傷付いた状態で使用すると感電、火災の原因になります。
- ②湿度が高く雨や水の影響を受ける場所、火の気、可燃性物質のある場所では使用せず、風通しが良く、乾燥した場所で使用してください。
- ③本機は自動圧力調整式で最大圧力は981kPa (10kg/cm²)、再起動圧力は785kPa (8kg/cm²) に調整済です。最大圧力等の変更は絶対にしないでください。異常作動による本機の破損、重大事故に繋がります。
- ④モーター、ポンプ、配管は高温になります。作動中、作動直後は、絶対に触れないでください。
- ⑤吐出空気を、人に向けて使用しないでください。
- ⑥本機で供給された圧縮空気は、少量の一酸化炭素を含有する事があります。いかなる場合でも呼吸用には使用しないでください。

△注意 (この警告文に従わなかった場合、ケガを負う恐れのあるもの、又、製品に重大な破損を招く恐れのあるもの。)

- ①本機の電源電圧はAC100Vです。その他の電源電圧では使用しないでください。
- ②作業に適した服装を着用して下さい。ネクタイ、袖口の開いた服を着用して作業すると本機の回転物に巻き込まれる恐れがあります。
- ③コンプレッサーの上下、周囲には、物を置かないでください。
- ④本機の分解、改造は決してしないでください。又、25, エアタンクの修理、修正、溶接は決してしないでください。
- ⑤使用後は、差し込みプラグをコンセントから抜いてください。又、清掃時、組立時、メンテナンス時も同様に差し込みプラグをコンセントから抜いてください。プラグをコンセントから抜く際は、必ずプラグを手で持ち、抜いてください。絶対に29, 電源コードを引張らないでください。
- ⑥可能な限り、延長コードは使用しないでください。電圧降下を起し、本来の能力が発揮出来ない場合があります。やむを得ず使用する場合は、断面積3.5mm²以上のコードを使用してください。
- ⑦使用毎にタンク内に溜まったエア、及び水を26, ドレンバルブを緩め、抜いてください。
- ⑧本機に異常音、異常作動等が見受けられる際は、直ちに使用を中止してください。
- ⑨本機の圧力調整ネジは絶対に回さないでください。圧力調整が変更されると重大事故に繋がります。
- ⑩29, 電源コードをドアに挟んだり、鋭利な物に当てないでください。
- ⑪本機を傾斜面、軟弱地等に設置しないでください。
- ⑫必ず、1500W以上のコンセントで単独使用してください。マルチタップは使用しないでください。
- ⑬発電機では使用出来ません。
- ⑭-10℃以下の環境では使用出来ません。

3, 部品分解図



品番	部品名称	個数
1	シリンダーヘッド	1
2	ボルトセット	4
3	リリーフバルブ	1
4	エルボー	1
5	ヘッドガスケット	1
6	バルブシート	1
7	シートガスケット	1
8	シリンダー	1
9	ロッドアッセンブリー	1
10	フロントカバーガスケット	1
11	エアフィルター	1
12	フィルターエレメント	1
13	ボルト	3
14	モーターカバー	1
15	モーターカバー	1
16	ボルト	4
17	ネジ	2
18	モーターセット	1
19	リセットボタン	1
20	キャパシター	1
21	スイッチセット	1
22	クーリングファン	1
23	ケーブル	1
24	ランニングキャパシター	1
25	エアタンク	1
26	ドレンバルブ	1
27	ブッシュ	2
28	ラバーパッドセット	2
29	電源コード	1
30	タンクホイールボルト	2
31	タンクホイール	2
32	グラウンドセット	1
33	シートブロック	4
34	グリッパ	1
35	ボルトセット	4
36	チェックバルブ	1
37	エルボー	1
38	チューブ	1
39	エキゾーストチューブ	1
40	スイッチ	1
41	リリーフバルブ	1
42	圧力ゲージ	1
43	ニップル	1
44	レギュレーター	1
45	カブラソケット	1
46	圧力スイッチリリースバルブ	1
47	圧力ゲージ	1