

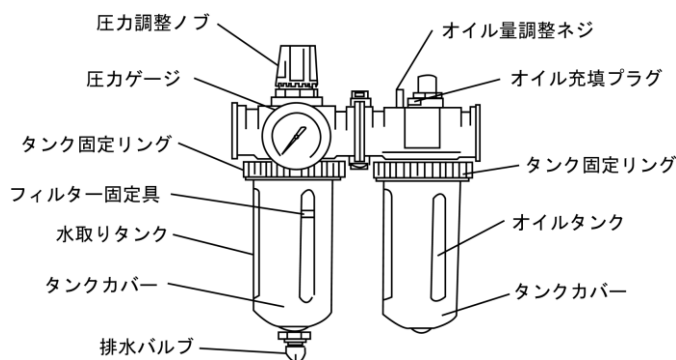
取扱説明書

エア・フィルター&レギュレーター

品番：#35288000 型式：FRL832

1, 組み立て、及び設置方法

- ①本体の表面に付属の圧力ゲージ、裏面にセットネジをシールテープを使用して取り付けして下さい。
- ②両側にエアカプラー（1/4"）をシールテープを使用して、確実に取り付けして下さい。
- ③エアは“IN”と刻印された方より、入力して下さい。
- ④使用するエアツールは、本機から出来るだけ近づけて下さい。
- ⑤排水バルブを下に向けて、壁等に設置して下さい。



2, 使用方法

●圧力調整方法

- ①圧力調整ノブを上へ引き上げ、時計回転方向に回すと使用（吐出）圧力が上がり、反時計回転方向に回すと使用（吐出）圧力が下がります。圧力調整完了後は圧力調整ノブを下へ押し下げて下さい。**初めて使用する場合は、圧力調整ノブを時計回転方向に止まるまで回してから圧力調整**を行って下さい。

●水の排水方法

- ①排水バルブを水取りタンク側に押し込むと排水されます（タンクカバーのMAXレベル表示に水量が達した場合は、タンク固定リングを外して水取りタンクを外し、直接排水して下さい）。水取りタンク内に空気圧力が掛かっている時に排水バルブを押し込むと、勢い良く水が飛散するので注意して下さい。
- ②排水バルブを離すと、自動で元に戻ります。

●オイルの給油、オイル滴下量の調整

- ①オイル充填プラグを反時計回転方向に回して取り外し、エアツール用オイルをオイルタンクに充填して下さい。充填後は、オイル充填プラグを反時計回転方向に回して、確実に締め付けて下さい。（タンクカバーのMINレベル表示までオイル量が減った場合は、オイル充填プラグを外し、オイルを充填して下さい。オイルの充填はオイルタンクに圧力が掛かった状態でも可能です。）
- ②オイル量調整ネジを時計回転方向に回すと、オイル滴下量が減り、反時計回転方向に回すと増えます（オイル量調整ネジは反時計回転方向に回しすぎると外れます。外れない様に注意して下さい）。
- ③空気圧が高いとオイル滴下量が多くなり、低いと少なくなります。

●メンテナンス方法

- ①水取りタンクのエアフィルターの清掃は、タンク固定リングを反時計回転方向に回して取り外し、フィルター固定具のプラスネジを反時計回転方向に回して取り外し、エアブローして下さい。（内部にスプリング等が組み込まれています。取り外しの際は御注意下さい。）
- ②オイルタンクの清掃は、タンク固定リングを反時計回転方向に回して取り外し、清潔な柔らかい布等で汚れを拭き取って下さい。汚れがひどい場合は、中性洗剤を使用して下さい。

3, 注意事項

△警告（この警告文に従わなかった場合、死亡、又は重傷を負う危険性のあるもの。）

- ①オイルタンクにエアツール用オイル以外を充填しないで下さい。
- ②本機の**吸入最大圧力は1.2MPa（12.2kg/cm²）**です。それ以上の空気圧を吸入しないで下さい。本機が破裂する恐れがあります。
- ③圧力ゲージの指示値が正確である事を定期的を確認して下さい。指示値に誤りがあると、エアツールの破損、本機の破損、その他、様々な事故の原因になります。
- ④**可燃性物質や、火気のある場所では本機を使用しないで**下さい。

△注意（この警告文に従わなかった場合、ケガを負う恐れのあるもの、又、製品に重大な破損を招く恐れのあるもの。）

- ①使用前には、**2ヶのタンクが確実に本体にねじ込まれている事を確認**して下さい。圧力を掛けると外れる恐れがあり、大変危険です。
- ②本機の清掃は、中性洗剤を使用して下さい。シンナーや可燃性物質、溶剤等を使用すると溶ける恐れがあります。
- ③本機に破損箇所がある場合は、直ちに使用を中止して下さい。
- ④本機の使用用途以外での分解、修理、改造はしないで下さい。
- ⑤子供の手の届かない場所で使用、及び保管して下さい。
- ⑥直射日光の当たらない場所に保管して下さい。
- ⑦本機を乱暴に扱わないで下さい。
- ⑧エアは必ず“IN”と刻印された方から入力して下さい。本機破損の原因になります。
- ⑨本体にゲージを取り付ける際は、**スパナ等を使用**して下さい。決して、ゲージを持ってねじ込まないで下さい。
- ⑩本機の使用温度範囲は5～60℃です。それ以外の環境では使用しないで下さい。
- ⑪本機の**圧力調整範囲は、0.05～1.2MPa**です。0.05MPa以下の空気圧調整は出来ない為、圧力ゲージが0MPaを表示していても、OUT側より微量のエアが出る場合があります。ご了承下さい。
- ⑫本機は、圧縮空気の配管に設置して、水取り、圧力調整、オイル供給をする機器です。その他の用途には使用しないで下さい。

