

取扱説明書

エア・ホースリール

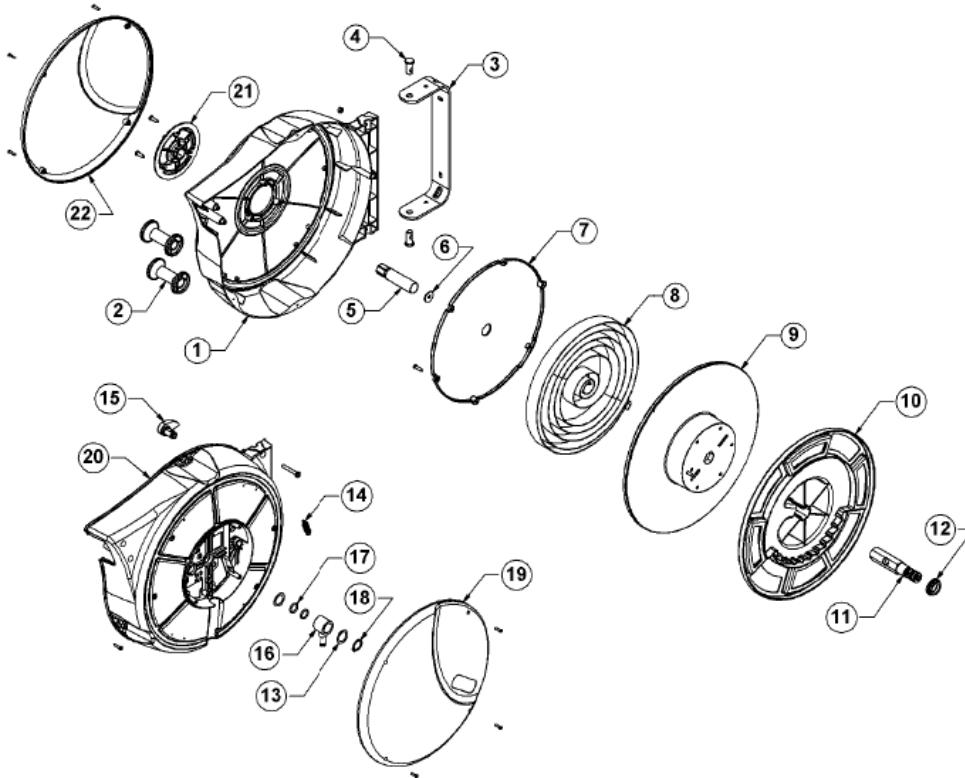
品番：#35204300 型式：AM8510

1, 取付方法

- ①本機を取り付けるのに十分な強度のある垂直な壁、柱等に、ブラケットを利用して確実に取り付けてください。
- ②ホースを巻き取った時にリールの外に残るホースの長さを変更する場合は、ホースホルダーを固定しているネジを反時計回転方向に回して緩め、ホースホルダーの位置を調整後、ネジを時計回転方向に回して締め付けて固定してください。

2, 使用方法

- ①ホースをリールから引き出すと、半回転毎に「カチッ」と音になります。この状態でホースをゆっくり離すと、固定する事が出来ます。もう一度ホースを引くとリール内部に巻き込む事が出来ます。



品番	部品名称	個数
1	スプリング側ケース	1
2	ガイドローラー	2
3	ブラケット	1
4	ブラケットピン	2
5	スプリングシャフト	1
6	ワッシャ	2
7	スプリングケースカバー	1
8	スプリング	1
9	スプリング側リール	1
10	コレクター側リール	1
11	リールシャフト	1
12	ブッシュ	1
13	ワッシャ	2
14	ラチェットスプリング	1
15	ラチェット	1
16	ハブ	1
17	ガスケット	2
18	リテーナーリング	1
19	コレクター側カバー	1
20	コレクター側ケース	1
21	シャフトホルダー	1
22	スプリング側カバー	1

3, 注意事項

△警告 (この警告文に従わなかった場合、死亡、又は重傷を負う危険性のあるもの。)

- ①本機の**最大使用空気圧は1500kPa (15.3kg/cm²)**です。それ以上の空気圧で使用しないでください。ホースが破裂して重大事故に繋がります。
- ②ホースに破損、劣化、異常がある場合は、直ちに使用を中止してください。ホースが破裂して重大事故に繋がります。

△注意 (この警告文に従わなかった場合、ケガを負う恐れのあるもの、又、製品に重大な破損を招く恐れのあるもの。)

- ①ホースの**長さは15m**です。**ホースには赤色ビニールテープで警告ライン(残り約50cmの位置)が表示されています。それ以上ホースを引き出さない**でください。
- ②ホースを引き出している時、及びホースを巻き込む時に、**ホースを持っている手を急に離さない**でください。リール内部にホースが勢い良く巻き込まれ、大変危険です。又、急速にホースを巻き込むとホースの巻き取りが緩くなったり、絡まる恐れがあります。
- ③**本機の壁や柱への取り付けは、確実に行ってください。**取り付けに不具合があると、リールが落下する恐れがあり大変危険です。
- ④本機の分解、修理、改造、ホースの延長等はしないでください。
- ⑤本機は屋内仕様です。本機を雨や水に濡れる場所に設置しないでください。
- ⑥本機の清掃にガソリン、シンナー、ベンジン等の化学薬品を使用しないでください。
- ⑦定期的にボルト等の締結、カプラの締結、本体、及びホースに損傷が無い事を確認してください。又、異常がある場合は、直ちに使用を中止してください。
- ⑧本機は、空気用のホースリールです。ホースには空気以外を通さないでください。
- ⑨使用後は、本機への空気の供給を停止してください。