

取扱説明書
ギアプラーセット
品番：#35105 型式：GP3SET

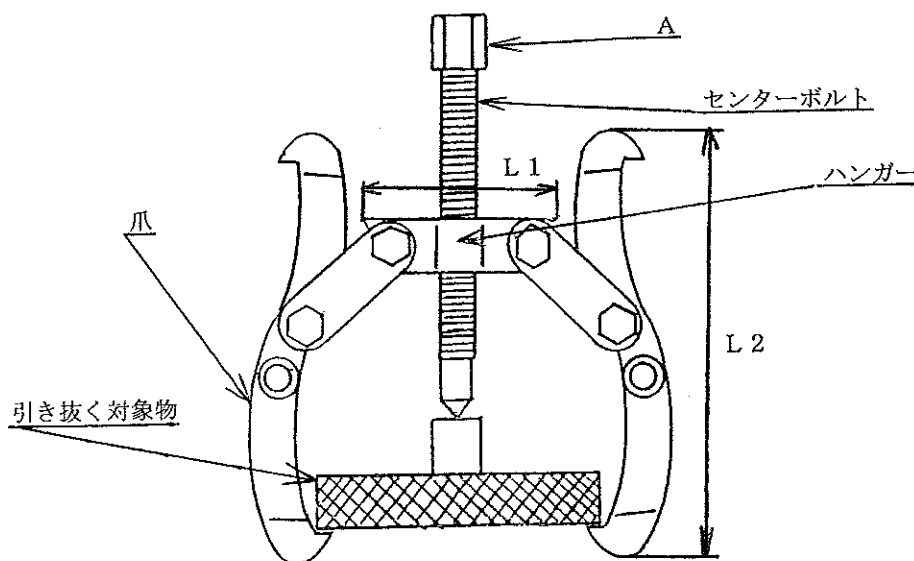
1. 仕様

サイズ (mm)	つかみ範囲		A (mm)	L1 (mm)	L2 (mm)	耐荷重 (ton)
	直径 (mm)	厚み (mm)				
75	40~75	45	14	73	105	1.5
100	50~100	55	17	86	137	3.5
150	60~150	95	19	118	220	5

- 材質：爪 ; 炭素鋼 (S45C)
: 本体 ; 特殊鋼

2. 使用方法

- ①ハンガーに爪をセット (内向き、外向き) して、ボルト、ナットをハンガー、爪が自由に動く程度まで時計回転方向に回して締め付けて下さい。
- ②引き抜く対象物 (ギア、ベアリング等) に、爪を確実に引っ掛けて下さい。
- ③引き抜く対象物の主轴の中央にセンターボルトを合わせて、手でねじ込んで本機を固定して下さい。
- ④スパナ等を使用して、センターボルトを締め込んで下さい。



3. 注意事項

注意 (この警告文に従わなかった場合、ケガを負う恐れのあるもの、又、製品に重大な破損を招く恐れのあるもの。)

- ①本機はギア、ベアリング等を引き抜く為の工具です。その他の用途には使用しないで下さい。
- ②本機に破損、変形がある場合は、直ちに使用を中止して下さい。事故に繋がる恐れがあります。
- ③本機の修理、改造をしないで下さい。本来の能力を発揮出来なくなる恐れがあります。
- ④センターボルトのネジ部に、必ずモリブデングリースを塗布して下さい。ネジの焼き付き等で、使用出来なくなります。
- ⑤センターボルトをハンマー等で叩かないで下さい。本機の破損の原因になります。
- ⑥センターボルトを回転させる時は、必ず手動工具を使用して下さい。インパクトレンチ等のエア、電動工具は使用しないで下さい。本機破損の原因になります。
- ⑦耐荷重以上の力を本機に加えないで下さい。使用中に爪の伸びが発生した場合は荷重オーバーです。大きいサイズのプラーに交換して下さい。