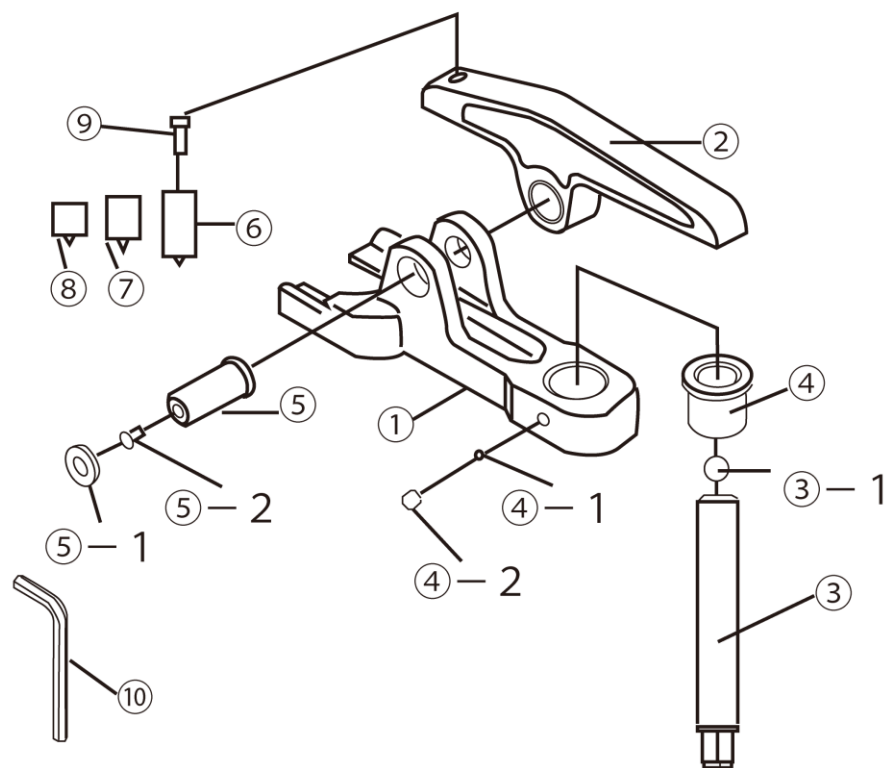


取扱説明書
ボールジョイント・リムーバー
 品番：#34303200 型式：HA1410

1, 使用方法

- ①3, シャフトにモリブデングリースを塗布して下さい。
- ②使用するボールジョイント等に合わせて、6, 7, 8, 先端アダプターのいずれかを、10, 六角レンチを使用して9, 六角ボルトを時計回転方向に回して2, アッパーベースに取り付けて下さい。
- ③開口幅を3, シャフトを回して調整して下さい。
- ④手動工具、又は**インパクトレンチを低速回転**で使用して、本機の3, シャフトを時計回転方向に回して、ボールジョイント等を取り外して下さい。

品番	名称
1	ロアベース
2	アッパーベース
3	シャフト
3-1	スチールボール
4	ナット
4-1	スチールボール
4-2	ストップねじ
5	デュエルピン
5-1	ガスケット
5-2	フラットねじ
6	先端アダプター (40 mm)
7	先端アダプター (33 mm)
8	先端アダプター (20 mm)
9	六角ボルト
10	六角レンチ



2, 注意事項

△注意 (この警告文に従わなかった場合、ケガを負う恐れのあるもの、又、製品に重大な破損を招く恐れのあるもの。)

- ①ボールジョイント等が外れる際、本機が飛ぶ恐れがあります。本機を確実に固定して使用して下さい。
- ②本機は汎用品の為、全てのボールジョイント等には使用出来ません。本機を改造して使用しないで下さい。
- ③本機に破損箇所がある場合は、直ちに使用を中止して下さい。
- ④本機の3, シャフトには焼き付き防止の為、**モリブデングリースを塗布**して下さい。
- ⑤本機はボールジョイント等を抜き出す工具です。その他の用途には使用しないで下さい。