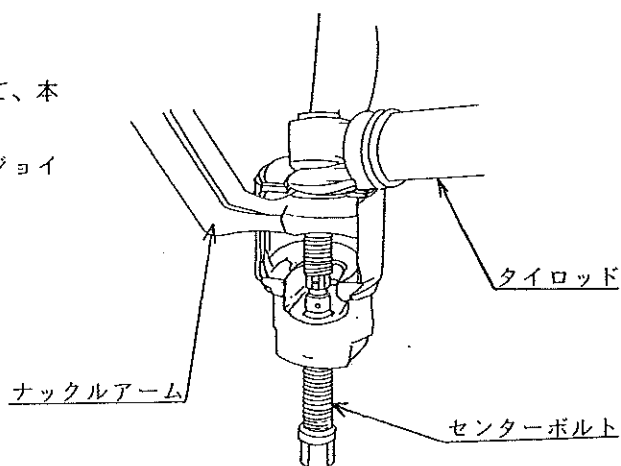


1. 使用方法

- ①タイロッド、ナックルアーム等の、ボールジョイントに合わせて、本商品を取り付けて下さい。（右図参照）
- ②本商品のセンターボルトを時計回転方向に回転させて、ボールジョイントを押し出して下さい。



2. 注意事項

△注意 この警告文に従わなかった場合、ケガを負う恐れのあるもの、又、製品に重大な破損を招く恐れのあるもの。

- ①エア工具を使用する際は、低速回転で使用して下さい。
- ②本商品はボールジョイントを押し出す工具です。その他の用途には使用しないで下さい。
- ③本商品は汎用タイプの為、全ての車種には使用出来ません。
- ④本商品に破損箇所がある場合は、直ちに使用を中止して下さい。
- ⑤本商品をハンマー等で叩かないで下さい。破損の原因になります。
- ⑥本商品のセンターボルトのネジ部には、モリブデングリースを塗布して下さい。
- ⑦本商品は中、大型トラック専用です。他のボールジョイントには使用しないで下さい。

PA-MAN パーマン コーポレーション

〒550-0021 大阪市西区川口4-1-5
フリーダイヤル 0120-202-800