

## 取扱説明書

ブーツ・バンド・セッター 品番：#34232000 型式：DA6782

## 1, 使用方法

- ①ドライブシャフトのブーツに取り付けたブーツバンドを、本機のバンドカッター（カッターハンドルを図1の位置にする）とバンドホルダーに通して下さい。（図1参照）
- ②巻き取りハンドルを回転させて、ブーツバンドを巻き取って下さい。（図1参照）
- ③締め付け完了後、本機を起こしてブーツバンドを折り返して下さい。（図2参照）
- ④ブーツバンドが切れるまで、カッターハンドルを回転させて下さい。（図2参照）
- ⑤ハンマーやポンチ等を使用して、切断後のブーツバンドをかしめて下さい。

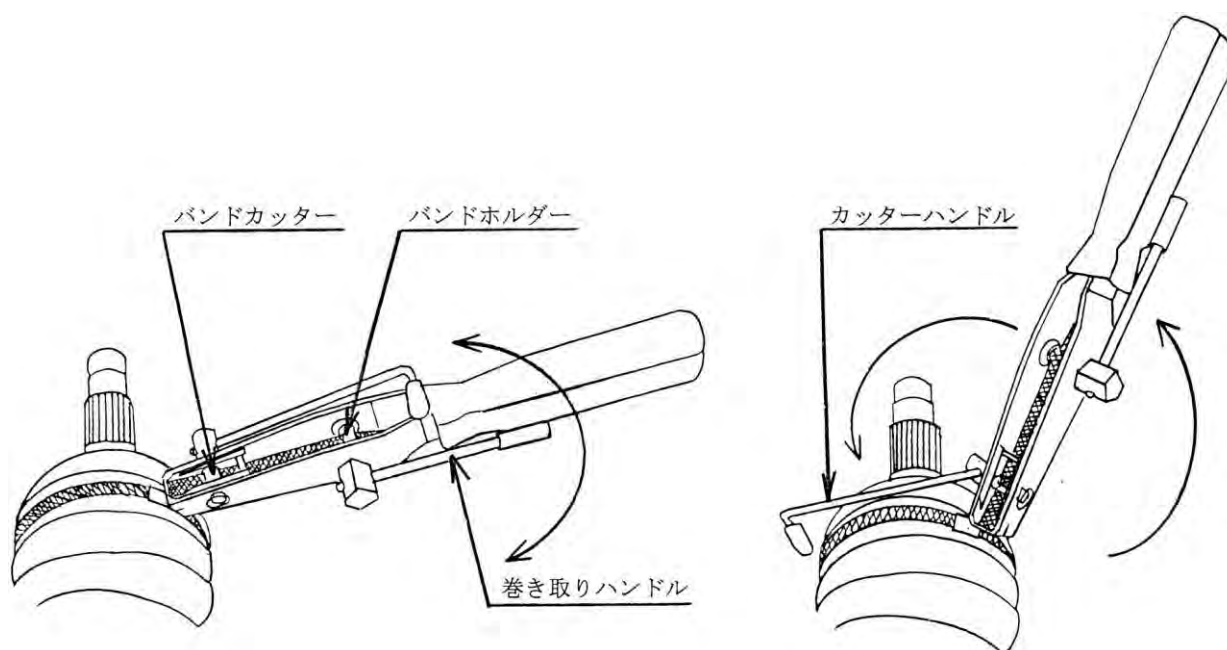


図1

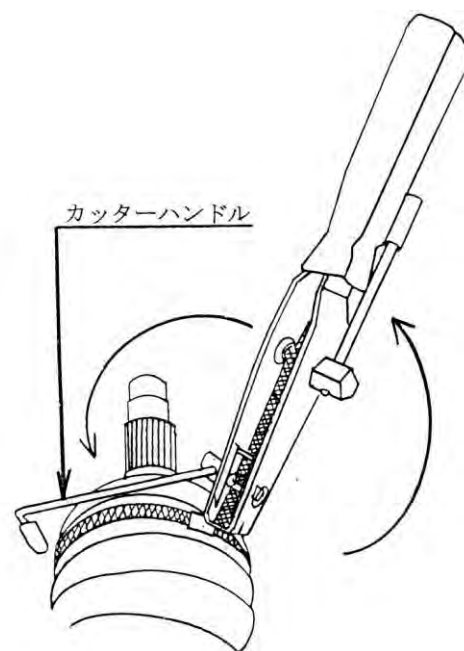


図2

## 2, 注意事項

**△注意**（この警告文に従わなかった場合、ケガを負う恐れのあるもの、又は、製品の重大な破損を招く恐れのあるもの。）

- ①本機は、ドライブシャフトのブーツバンドを締め付け、カットする為の工具です。その他の用途には、使用しないで下さい。
- ②バンドを無理に巻き取り過ぎると、ブーツが損傷します。注意して作業をして下さい。
- ③刃部は消耗品です。切れが悪くなってきた場合は、研磨するか、交換して下さい。
- ④作業車輛の整備要領書、使用するブーツバンドの取扱説明書を参考に、作業をして下さい。
- ⑤本機の分解、改造、修理をしないで下さい。本来の能力を発揮出来なくなる恐れがあります。
- ⑥本機に破損、変形がある場合は、直ちに使用を中止して下さい。事故につながる恐れがあります。
- ⑦刃部、ブーツバンドで手等を切らない様に注意して作業をして下さい。ケガをする恐れがあります。
- ⑧本機の使用可能ブーツバンド幅は10mmまでです。切断可能ブーツバンド厚みは0.3mm以上です。