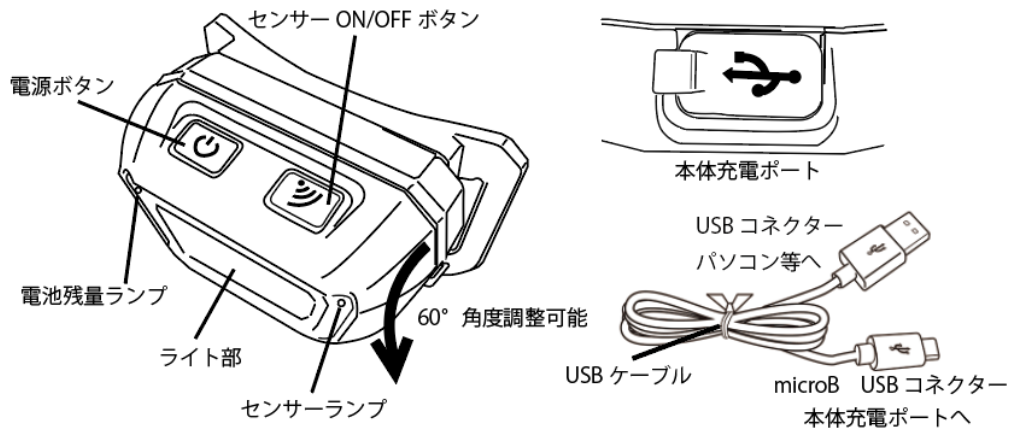


取扱説明書

センサーヘッドベルトライト LEDタイプ

品番：#3315023000 型式：HL001

1, 各部名称

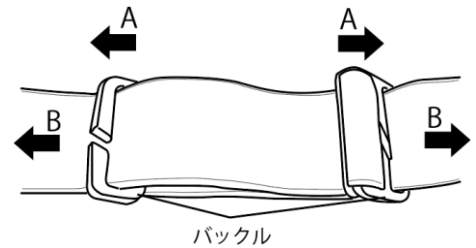


2, 使用方法

- ※本商品はリチウムイオンバッテリーを使用しています。初回使用時は、必ず4～5時間充電してください。
- ①電源ボタンを1回押すとライト部が『弱モード』、2回押すと『強モード』で点灯します。3回押すと消灯します。
 - ②センサーON/OFF ボタンを押すとセンサーランプが赤色に点灯します。ライト部正面に手をかざすと、センサーが反応し、ライト部が『強モード』で点灯します。消灯させる場合は、再度手をかざしてください。
『弱モード』『強モード』点灯時にセンサーを作動させた場合は、『強モード』での点灯、消灯が可能です。
 - ③センサーを作動させて使用した後は、センサーON/OFF ボタンを押し、センサーランプが消灯していることを確認してください。センサーの作動距離は本体ライトから約5cm以内です。
 - ④電池残量ランプが赤色に点滅するとバッテリーが消耗しています。USBケーブルのUSBコネクターをパソコン等へ、microB USBコネクターを本体充電ポートへ挿入し、充電を行ってください。
 - ⑤充電中は電池残量ランプが赤色に点灯します。充電が完了すると緑色に点灯します。充電時間の目安は約2.5時間です。充電完了後は速やかに、USBケーブルを本商品、パソコン等から取り外してください。

3, ベルトの調整方法

- ①ベルトを短くする場合は、左右のバックルをA方向にスライドさせてください。
- ②ベルトを長くする場合は、ベルトをB方向に引っ張ってください。
- ③バックル位置が変わらないように、頭へ装着してください。



4, 注意事項

△注意 (この警告文に従わなかった場合、ケガを負う恐れのあるもの、又、製品に重大な破損を招く恐れのあるもの。)

- ①本商品はリチウムイオンバッテリーを使用しています。**本商品を燃やすと爆発します。**地域行政の決まりに従って処分してください。
- ②USBケーブルは付属品を使用してください。充電が完了した際は、速やかにUSBコネクターを本商品から取り外してください。又、充電は5～35度の環境下で行ってください。
- ③本商品の充電において、パソコンの故障、データの消失等が起きても責任を負うことはできません。
- ④電池残量がゼロの状態では放置しないでください。また、1カ月に1度は充電を行ってください。
- ⑤本商品を**充電しながら、点灯させて使用しない**でください。
- ⑥ライト部を直視したり、人に向けて使用しないでください。目に悪影響を及ぼす恐れがあります。
- ⑦本商品に破損箇所がある場合は、直ちに使用を中止してください。
- ⑧本商品の分解、修理、改造はしないでください。本来の能力が発揮出来なくなり、破損する恐れがあります。
- ⑨本商品の**バッテリー交換はできません。**
- ⑩本商品の充電ポート、USBコネクターの端子に金属類を差し込まないでください。
- ⑪雨等の影響を受けない、子供の手の届かない場所に保管してください。
- ⑫本商品は夜間や暗所で作業する作業灯です。その他の用途には使用しないでください。
- ⑬本商品の**保護等級はIP65 (防塵=塵埃に対する完全な保護) (防噴流形=あらゆる方向からの噴流水による有害な影響がない)**です。又、**耐衝撃耐久はIK07 (40cmの高さから500gの衝撃に耐える)**です。それ以上の環境下で使用しないでください。
- ⑭本商品を**鏡や、メッキ製品の前で使用するとセンサーが反応する場合があります。**
- ⑮本商品の清掃に、シンナーやガソリン、揮発性物質等は使用しないでください。
- ⑯本商品を、**火器の近く、急激な温度変化のある場所、水中や水がかかるような環境、湿度の高い場所、埃の多い場所では使用、保管、充電しない**でください。

Pa-man 株式会社 パーマンコーポレーション

フリーダイヤル

0120-202-800



〒550-0021 大阪市西区川口4-1-5

ホームページ

<https://Pa-man.shop/>

TAKENOW
DURABLE MOBILE LIGHTING