

取扱説明書  
 電動ウィンチ  
 シンセティックロープタイプ DC24V  
 品番：#3230250000 型式：95ID24

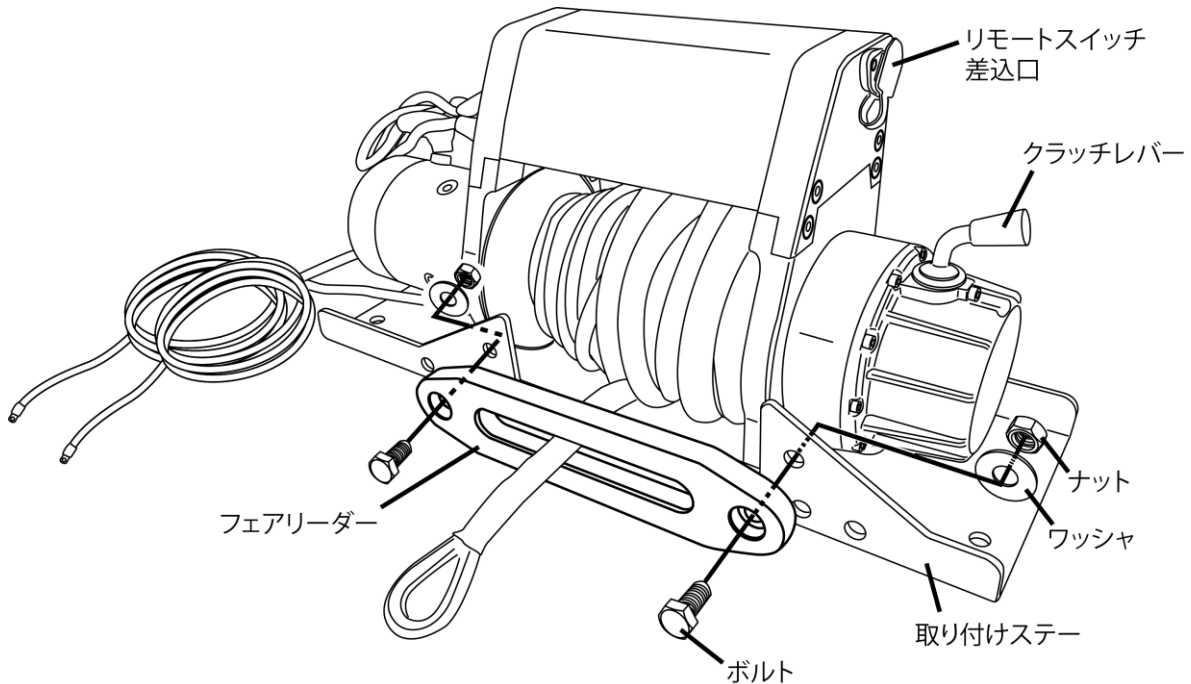


図1

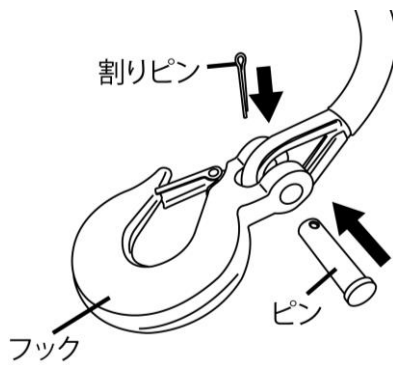


図2

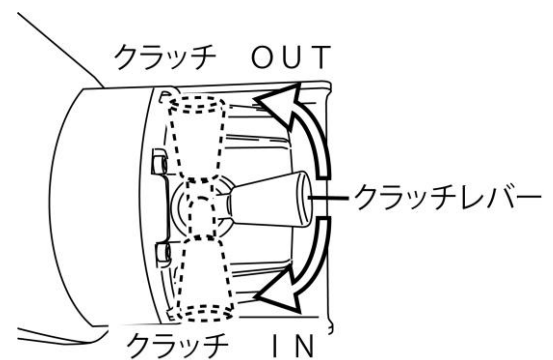


図3

## 1. 設置方法

- ① 取り付けステーとフェアリーダーの穴位置を合わせて、フェアリーダー側からボルトを挿入し、取り付けステー側からワッシャ・ナットをセットし、ナットを時計回転方向に回して締め付け、フェアリーダーを確実に固定してください(図1参照)。
- ② フェアリーダーにシンセティックロープを通し、シンセティックロープ先端のワッカ部分に付属のフックをピンを使用して取り付けて、最後に割りピンで抜け止めをしてください(図2参照)。
- ③ 電動ウィンチのモーター部に繋がっている3本のコードが確実に固定されている事を確認してください。固定が不完全な場合は、ナットを時計回転方向に回して固定してください。固定後はビニールカバーを被せてください。
- ④ 赤色バッテリーコードを車両バッテリーのプラス端子に接続してください。
- ⑤ 黒色バッテリーコードを車両バッテリーのマイナス端子に接続してください。
- ⑥ 「2. 使用方法」を参考にして、正常に作動する事を確認してください。必ず、**正常に作動する事を確認後、車両への取り付け作業行って**ください。
- ⑦ 車両への取り付け前に、取り付け場所が本機の能力に充分耐える事が出来るか確認してください。
- ⑧ SRSエアバック装着車両に本機を取り付ける場合は、取り付け場所によっては、SRSエアバックの作動に影響を与える可能性があります。取り付け前には、必ず確認をしてください。
- ⑨ 上記を確認の上、取り付けステーの8ヶの穴を利用して、車両側に確実に固定してください。
- ⑩ お客様で取り付けステーを作られる場合は、必ず本機の能力に耐える事が出来る構造にしてください。

## 2, 使用方法

- ① 荷重を掛けて本格的に使用する前に、何度か試運転を行い、操作方法を理解してください。必ず本機を装着している車両のエンジンを始動させて使用してください。
- ② タイヤに車輪止め等を使用して、本機を装着している車両が動かないようにしてください。
- ③ クラッチレバーを『OUT』側に切り替えて、シンセティックロープをドラムから引き出し、フックを対象物のアンカーポイントに掛けてください。この時、ドラムにシンセティックロープを最低5巻分は必ず残してください。クラッチレバーの切り替えは、必ずモーターが止まった状態で行ってください(図3参照)。
- ④ 対象物にフックを取り付け後、クラッチレバーを『IN』側に切り替えてください。クラッチレバーが『IN』側に切り替わらず途中で止まる場合は、シンセティックロープをドラムから少し引き出して、再度切り替えてください(図3参照)。
- ⑤ リモートスイッチをリモートスイッチ差込口に向きを合わせて、確実に接続してください。
- ⑥ 確実にフックが対象物に接続されている事を確認してください。
- ⑦ クラッチレバーが『IN』側に切り替わっている事を確認して、リモートスイッチの『IN』ボタンを押してください。ドラムにシンセティックロープが巻き取られます。
- ⑧ 定期的にドラムにシンセティックロープが均一に巻き込まれている事を確認してください。
- ⑨ **巻き上げ作業中に、クラッチレバーを『OUT』側に切り替えない**でください。
- ⑩ 巻き上げ終了後、対象物が安定している事を確認して、フックをアンカーポイントから取り外してください。
- ⑪ 作業終了後は、シンセティックロープをドラムに最後まで巻き込み、リモートスイッチを取り外し、クラッチレバーを『OUT』側に切り替えてください。
- ⑫ リモートスイッチの『OUT』ボタンを押すと、ドラムが逆回転して、シンセティックロープを送り出すことができます。しかし、過度にドラムを逆回転させると、ブレーキが過熱します。シンセティックロープを引き出す時は、手動で作業をしてください。

## 3, メンテナンス方法

- ・ シンセティックロープに磨耗、損傷がある場合は、直ちに交換してください。
  - ① シンセティックロープをドラムからすべて引き出してください。
  - ② ドラムに固定されている六角ネジを反時計回転方向に回して、取り外してください。
  - ③ 新しいシンセティックロープのクランプ端子に、六角ネジを通して時計回転方向に回し、ドラムに確実に取り付けてください。この時、ネジの緩みを防止する為、ネジ用の接着剤を使用してください。
- ・ シンセティックロープに荷重を掛けた状態で、ドラムに巻き取ってください。これにより、シンセティックロープが若干緊張し、ドラムにシンセティックロープが強く巻き付きます。
- ・ 使用していない時でも、定期的(1回/月)にシンセティックロープを引き出し、本機を作動させて、シンセティックロープをドラムに巻き取ってください。
- ・ 動的箇所には定期的に注油、グリスアップをしてください。

## 4, 注意事項

### ⚠警告 (この警告文に従わなかった場合、死亡、又は重傷を負う危険性のあるもの。)

- ・ 本機の最大使用牽引力は**3300kg**、吊り下げ能力は**1100kg**です。それ以上の荷重を掛けて使用しないでください。
- ・ 作業中は、作業場所(ドラムから引き出しているシンセティックロープの長さの1.5倍の範囲)に**人を近づかせない**でください。又、作業中も、可能な限り**シンセティックロープから離れて作業**をしてください。
- ・ 作業中に、シンセティックロープの上には絶対に載らないでください。
- ・ 絶対にフックをシンセティックロープに接続しないでください。又、シンセティックロープを対象物に巻き付けしないでください。シンセティックロープ破損の原因になります。必ず、十分な強度を有したスリングかチェーンを使用してください。
- ・ シンセティックロープをドラムから引き出す場合は、**最低5巻き**は、ドラムに残してください。シンセティックロープとドラムを固定するクランプ端子は、荷重を支える構造にはなっていません。過大な荷重が掛かった場合、シンセティックロープがドラムから外れ、事故につながります。
- ・ シンセティックロープを交換する時に、能力の低いシンセティックロープに交換しないでください。
- ・ 巻き上げ中に衝撃荷重がシンセティックロープに掛かると、シンセティックロープが損傷する可能性があり、重大事故につながる恐れがあります。常に、細心の注意を払い、慎重に作業をしてください。
- ・ 本機作業中は、シンセティックロープやドラムに手を触れないでください。又、衣服等がドラムに巻き込まれない様に、離れて作業をしてください。

**△注意** (この警告文に従わなかった場合、ケガを負う恐れのあるもの、又は、製品に重大な破損を招く恐れのあるもの。)

- ・ リモートスイッチの急な切り換え操作はしないでください。 **IN/OUTの切り換えは、必ずモーターが止まった事を確認してから**操作してください。
- ・ 本商品を車や物を運搬する時の固定用に使用しないでください。
- ・ 本機を水中で使用したり、水没させないでください。
- ・ シンセティックロープが乱巻きにならない様に、注意して巻き取り作業をしてください。
- ・ 本機の**連続使用時間は3分** (最大負荷の場合) です。使用後は、自然冷却をしてください。
- ・ 運転中は、常にモーター、ギアの音、振動等に注意を払い、異常があれば、直ちに使用を中止してください。
- ・ 操作中は、**絶対に持ち場を離れない**でください。
- ・ 作業に適した服、及び手袋を着用して、作業してください。ダブついた服や、貴金属は身に付けしないでください。
- ・ コードを持って、本機を引張ったり、動かさないでください。
- ・ モーターが素手で触れないほどに熱を持った場合は、モーターの電源を切って、**自然冷却**させてください。又、作業中にモーターが止まった場合も同様に、電源を切って、自然冷却させてください。
- ・ 使用前に本機の各部を点検し、異常がある場合は、使用を中止してください。
- ・ 荷重を掛けて巻き上げ作業をしている時に、シンセティックロープがドラム上を不均一に巻き上げられる事がありますが、ドラムの片端に集中していなければ、問題はありません。片端にシンセティックロープが集中して巻き込まれている場合は、荷重を解除してアンカーポイントが車両 (電動ウィンチ) の中心になるように移動させてください。
- ・ 作業中は、安全な距離を保って、巻き上げ状態を観察してください。約1m巻き取る毎に、本機の作動を停止させて、ドラムの片側にシンセティックロープが偏っていないかを確認してください。シンセティックロープが偏った状態で、巻き上げ作業を続けると、ウィンチの破損の原因になります。
- ・ 本機を使用する場合は、必ず車輪止めをして、車両が動かない様にしてください。
- ・ 必ず車両のエンジンを始動させて使用してください。バッテリーの充電状態が良くないと、本来の能力を発揮できません。
- ・ シンセティックロープに磨耗、傷等がある場合は、使用しないでください。
- ・ シンセティックロープを鋭利な物で傷つける、挟む、擦るようなことはしないでください。
- ・ シンセティックロープ (フック) を対象物に接続した状態で、本機を設置した車両を動かさないでください。
- ・ 本機は、車両に取り付けて車や物をスライドさせる機器です。車両以外には、取り付けしないでください。
- ・ 本機は、**荷物の吊り上げ、吊り下げ、及び、人の輸送には使用できません。**
- ・ 定期的に各ケーブルが、劣化していない事を確認してください。劣化している場合は、直ちに交換してください。
- ・ コードとモーター、バッテリーとの接続箇所には錆が発生すると、能力低下、ショートの原因になります。定期的に確認をして、防錆対策を施してください。
- ・ リモートスイッチを使用して、モーターを回転させている時に、クラッチの切り替えをしないでください。
- ・ 不意の事故等に備えて、使用中のシンセティックロープに重い毛布等を掛けると、ロープの跳ね返り時の保護になります。
- ・ 本商品はDC 24V電源の車両に設置して使用する機器です。工業用等の用途には、使用しないでください。
- ・ 本機の分解、修理、改造はしないでください。本来の能力を発揮できなくなる恐れがあります。
- ・ ドラムから引き出したシンセティックロープを、無負荷の状態ドラムに巻き付けしないでください。ドラムにシンセティックロープがたるんで巻き取られます。若干、荷重を掛けて巻き取ってください。
- ・ 急激にブレーキを掛けたり、緩めたりしないでください。落下や巻き込み事故が起き、非常に危険です。
- ・ 本機を使用しない時は、リモートスイッチをリモートスイッチ差込口から取り外し、車内に保管してください。

