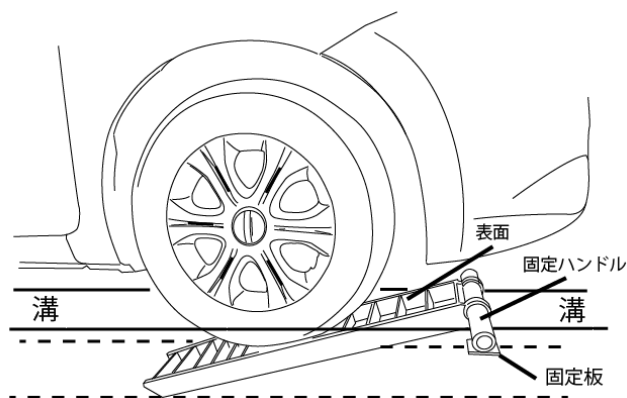


取扱説明書 脱出用側溝スロープ

品番：#32229000 型式：PDS850

1, 使用方法

- ①本商品に固定ハンドルを通し、右図を参考に表面を上にして、
車輦が落ちた溝へ設置してください。
- ②固定ハンドルの固定板を下向きにし、本商品が動かないことを
確認してください。
- ③ゆっくりと本商品に車輦を乗り上げ、溝より脱出してください。



2, 注意事項

△注意 (この警告文に従わなかった場合、ケガを負う恐れのあるもの、又、製品に重大な破損を招く恐れのあるもの。)

- ①本商品使用時に車輦が破損する可能性がある場合は使用しないでください。
- ②溝に確実に本商品が固定できない場合は使用しないでください。
- ③設置作業は必ず手袋等を着用してください。
- ④本商品に破損、変形が見受けられる場合は使用しないでください。
- ⑤作業は2人以上で行ってください。
- ⑥本商品の耐荷重は**700kg**です。それ以上では使用しないでください。
- ⑦溝の使用可能幅**280mm**です。それ以上で使用しないでください。

Pa-man 株式会社 **パーマン** コーポレーション

〒550-0021 大阪市西区川口4-1-5

フリーダイヤル

0120-202-800

ホームページ

<https://Pa-man.shop/>

