

# 取扱説明書

## 機械式ホイール・スケート

品番：# 3 2 2 2 5 0 0 0 0 0 型式：MH 8 0 1 4

### 1, 使用方法

- ① 13.ペダル固定フックを11.ペダルから外し、**A****B**部のローラーバーの幅をタイヤの外径に合うように手で広げてください。
- ② 本機をタイヤに差し込み、タイヤの中心と3.ローラーの中心を合わせてください。
- ③ 7.ロックレバーを上倒し、11.ペダルを足でゆっくりと上下に踏み、タイヤを必要な高さまで上昇させてください。
- ④ 13.ペダル固定フックを11.ペダルに掛けて、固定してください。  
必要な場合は、もう一方のタイヤも同じ作業を行ってから、移動作業を行ってください。
- ⑤ 降下は13.ペダル固定フックを11.ペダルから外し、7.ロックレバーを下倒します。その後、11.ペダルを足で踏んで降下させてください。
- ⑥ タイヤが地面に接地した車を確認の上、**A****B**部のローラーバーの幅を手動で広げて、本機を引き出してください。
- ⑦ 作業終了後は収納しやすいように**A****B**部のローラーバーの幅を手動で縮め、13.ペダル固定フックを11.ペダルに掛けてください。

### 2, 注意事項

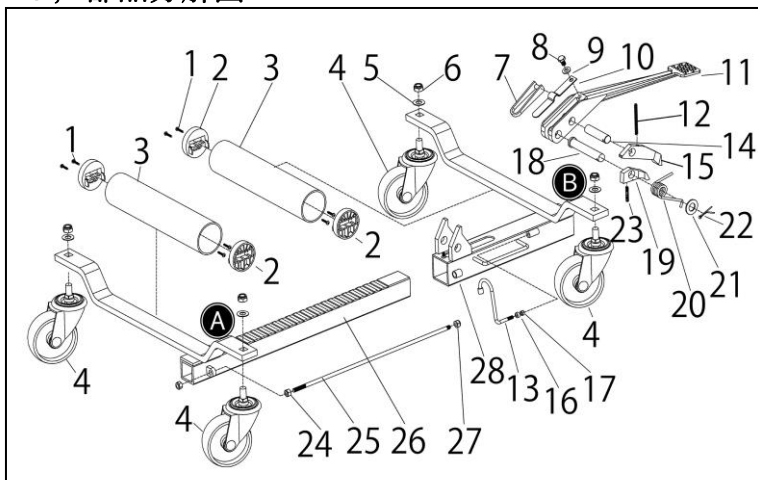
**△警告** (この警告文に従わなかった場合、死亡、又は重傷を負う危険性のあるもの。)

- ① 本機を**軟弱地や、傾斜面、荒れた地面で使用しない**でください。必ず平らな路面で使用してください。
- ② 使用前に各部を点検し、破損、摩耗、異常がある場合は、直ちに使用を中止してください。
- ③ 本機を使用して、車を必要以上に上昇させないでください。車が安定せず落下する恐れがあります。

**△注意** (この警告文に従わなかった場合、ケガを負う恐れのあるもの、又、製品に重大な破損を招く恐れのあるもの。)

- ① 本機の最大使用荷重は、**1台で566kg**です。それ以上の荷重を掛けないでください。
- ② 本機に**外径640mm以上のタイヤ**を載せないでください。
- ③ 本機をジャッキや、サポートジャッキとして使用しないでください。
- ④ 10.スプリングプレートは持ち上げたり、変形させたりしないでください。
- ⑤ 車を本機に乗せたまま、運転しないでください。
- ⑥ 本機を使用しての**急な移動や乱暴な取り扱いをしない**でください。
- ⑦ 動的箇所には、定期的にオイル、又はグリースを塗布してください。
- ⑧ ボルト、ナットの締結を定期的に確認してください。
- ⑨ 本機は、車のタイヤを載せて移動させる機器です。その他の用途には使用しないでください。
- ⑩ 本機の改造はしないでください。本来の能力を発揮出来なくなる恐れがあります。
- ⑪ 車を降下させる時は、周囲の安全を確かめてください。又、**タイヤの下に手や足等を入れない**でください。

### 3, 部品分解図



品番	部品名称	品番	部品名称
1	ロックネジ	15	ラチェット(大)
2	ローラーレースウェイ	16	シーリングリング
3	ローラー	17	ロックナット
4	キャスター	18	ロールピン
5	ワッシャ	19	ラチェット(小)
6	ロックナット	20	ペダルスプリング
7	ロックレバー	21	ワッシャ
8	カバーボルト	22	割ピン
9	ワッシャ	23	スプリング
10	スプリングプレート	24	ロッド用ナット
11	ペダル	25	ロッド
12	スプリング	26	インナーボディ
13	ペダル固定フック	27	ロックナット M8
14	ロールピン	28	アウターボディ
<b>A</b>	ローラーバー <b>A</b>	<b>B</b>	ローラーバー <b>B</b>

**Pa-man** 株式会社 **パーマンコーポレーション**

〒550-0021 大阪市西区川口4-1-5

フリーダイヤル

0120-202-800

ホームページ

<https://Pa-man.shop/>

