

# 取扱説明書

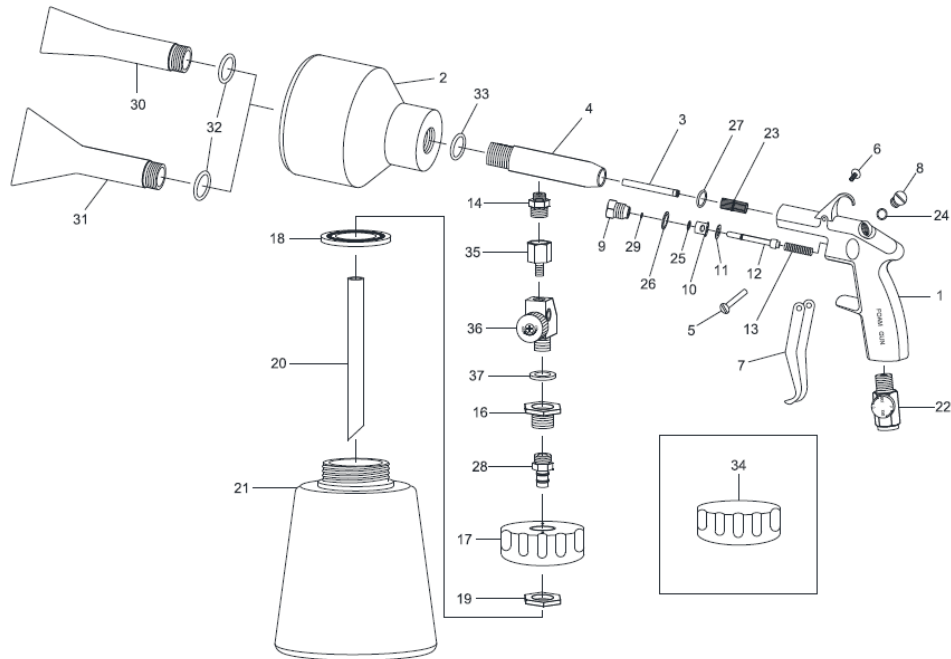
## アワ。アワ 泡噴射ガン エア式

### 品番：# 21312100 型式：Z011V

### 1, 使用方法

- ① 2 2, エアレギュレーターにクイックカプラを取り付けてください。
- ② 3 0, 巾広ノズル (小)、3 1, 巾広ノズル (大) を使用場所に合わせて選択してください。選択した巾広ノズルを時計回転方向に回して、2, カップに取り付けてください。
- ③ 2 1, タンクを反時計回転方向に回して取り外し、中性洗剤 (pH 6~8) を注入してください。洗剤注入後は、2 1, タンクを時計回転方向に回して、1 7, キャップに確実に取り付けてください。
- ④ 本機をコンプレッサーに接続してください。
- ⑤ 2 2, エアレギュレーターのダイヤルを回して、吐出圧力を調整してください。
- ⑥ 巾広ノズル先端から洗剤 (泡) を出す場合は、3 6, 調整ノブをON側に回し、圧縮空気のみを出す場合は、OFF側に回してください。3 6, 調整ノブを回して洗剤吐出量を調節し、7, トリガーを握ってください。
- ⑦ 使用後は、2 1, タンク内を洗浄してください。洗浄後は2 1, タンク内に真水を入れて、③と同様に本機を接続してください。3 6, 調整ノブをON側に止まるまで回して7, トリガーを握り、巾広ノズル先端から真水を出して、1, ハウジング内部や2, カップ内部の洗剤を洗浄してください。
- ⑧ 洗浄完了後、3 6, 調整ノブをOFF側に止まるまで回して7, トリガーを握り、巾広ノズル先端から圧縮空気を出して、本機内部を乾燥させてください。
- ⑨ 2 1, タンク内に残った洗剤を保管する場合は、2 1, タンクを1 7, キャップから取り外してください。続いて2 1, タンクに、3 4, タンク用キャップを時計回転方向に回してフタをしてください。

### 2, 部品分解図



品番	名称	個数	品番	名称	個数	品番	名称	個数
1	ハウジング	1	1 3	スプリング	1	2 6	Oリング	1
2	カップ	1	1 4	ネジ	1	2 7	ガスケット	1
3	パイプ	1	1 6	ネジ	1	2 8	ネジ	1
4	ホース	1	1 7	キャップ	1	2 9	Oリング	1
5	ピン	1	1 8	ガスケット	1	3 0	巾広ノズル (小)	1
6	ネジ	1	1 9	ナット	1	3 1	巾広ノズル (大)	1
7	トリガー	1	2 0	チューブ	1	3 2	Oリング	2
8	ネジ	1	2 1	タンク	1	3 3	Oリング	1
9	ネジ	1	2 2	エアレギュレーター	1	3 4	タンク用キャップ	1
1 0	ブッシュ	1	2 3	ネジ	1	3 5	ネジ	1
1 1	ガスケット	1	2 4	Oリング	1	3 6	調整ノブ	1
1 2	バルブステム	1	2 5	Oリング	1	3 7	ガスケット	1

### 3, 注意事項

**△警告** (この警告文に従わなかった場合、死亡、又は重傷を負う危険性のあるもの。)

- ① ノズルを人に向けて使用しないでください。
- ② 本商品の**最大使用空気圧は588 kPa (6 kg/cm<sup>2</sup>)**です。それ以上の空気圧では絶対に使用しないでください。

**△注意** (この警告文に従わなかった場合、ケガを負う恐れのあるもの、又、製品に重大な破損を招く恐れのあるもの。)

- ① 2 1, タンクに注入する洗剤は**中性洗剤 (pH 6~8)**を使用し、洗剤の希釈率にしたがって薄めて使用してください。
- ② 2 1, タンクに洗剤及び、真水以外を入れて使用しないでください。
- ③ 本商品を落としたり、振り回したりしないでください。
- ④ 使用中、2 1, タンクに洗剤を足す時は、本商品をコンプレッサーから取り外してください。
- ⑤ 本商品に異常が見受けられる場合は、直ちに使用を中止してください。
- ⑥ 本商品は洗車時に、洗剤を噴射する商品です。農薬散布やその他の用途には使用しないでください。

