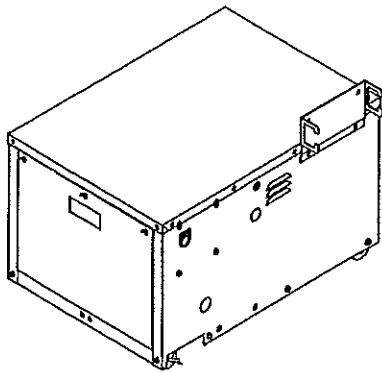


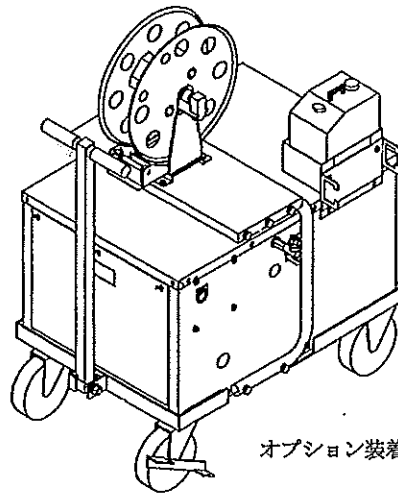
# 取扱説明書

FW-115

## コンパクト冷水高圧洗浄機



標準機



オプション装着機

### △ 警告

製品を使用する前に取扱説明書を注意深く読み、よく理解してから使用して下さい。  
この取扱説明書はいつでも使用できるように大切に保管して下さい。

(株)パーマンコーポレーション

# はじめに

このたびは「コンパクト冷水高圧洗浄機」をお買い上げ頂きまして有難う御座います。本機をご使用になる前にこの取扱説明書を注意深く読み、よく理解してからご使用して下さい。取扱説明書の中の注意事項及び使用方法等をよく読んでご使用頂かないと、十分に能力を発揮できないばかりか、洗浄物に傷をつけたり人身事故につながりますので充分理解した上で、正しく使用して下さい。

お買い上げの製品や取扱説明書の内容についてご質問がある場合は、お買い上げ頂きました販売会社まで問い合わせして下さい。

尚、取扱説明書あるいは警告ラベル等は大切に使用して下さい。

万一紛失・汚損された場合においては速やかに購入していただき、正しく保管又は貼付して下さい。

## △ 警告

この取扱説明書では「危険」「警告」「注意」について次のような定義と警告表示を使用しています。

警告表示は、安全作業のために重要な事柄です。

人身事故や財物損害防止のために重要な事柄が記載されていますので、必ずよく理解してから使用して下さい。

- △ 危険・・・ 取扱いを誤った場合に、使用者が死亡または重傷を負う危険及び、重大な物的損害が発生する危険が切迫して生じることが想定される場合。
- △ 警告・・・ 取扱いを誤った場合に、使用者が死亡または重傷を負う可能性及び、重大な物的損害が発生する可能性が想定される場合。
- △ 注意・・・ 取扱いを誤った場合に、使用者が傷害を負う危険が想定される場合及び、物的損害のみの発生が想定される場合。

# 目 次

---

1.	使用目的 .....	1.
2.	危険・警告事項 .....	1.
	2-1. 危険・警告事項 .....	1.
	2-2. 警告ラベルの貼付位置及び内容 .....	2.
3.	構造及び各部の名称 .....	2.
	3-1. 動作原理 .....	2.
	3-2. 構造図 .....	3.
	3-3. 配管系統図 .....	5.
	3-4. 配線図 .....	7.
	3-5. 安全装置 .....	8.
	3-6. 安全バルブ（アンローダバルブ） .....	8.
4.	使用方法及び使用上の注意 .....	9.
	4-1. 設置上の注意 .....	9.
	4-2. 配線方法 .....	9.
	4-3. 使用前の注意 .....	10.
	4-4. 始 動 .....	11.
	4-5. 停 止 .....	11.
	4-6. 運転中の注意 .....	11.
	4-7. 凍結防止対策 .....	11.
5.	定期点検 .....	12.
6.	故障と処置 .....	13.
7.	仕 様 .....	14.


# 1. 使用目的

本機は、自動車をはじめ、各種産業用機械等の洗浄に用いるための冷水高圧洗浄機です。

# 2. 危険・警告事項

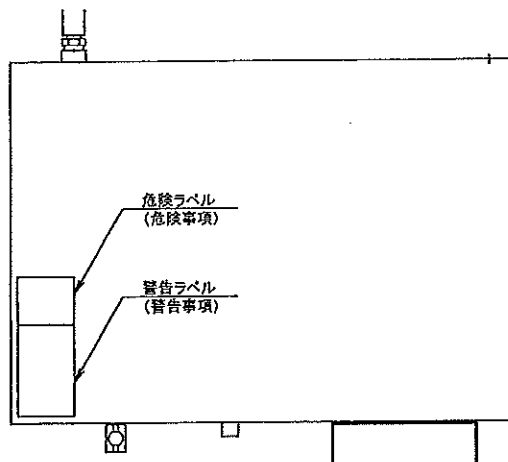
## 2-1 <危険・警告事項>

本機は、自動車をはじめ、各種産業用機械等の洗浄に用いるための冷水高圧洗浄機です。

⚠ 危険	
	必ずアース線を接続すること。  ◇感電の危険性があります。

⚠ 警告	
	説明書をよく読み、理解してから使用すること。  ◇重要警告事項の説明があります。 警告事項に従わないと、重大事故の危険性があります。
	素足禁止。 操作は素足でしないこと。  ◇漏電時に感電の危険性があります。
	洗浄ガンを人に向けないこと。  ◇スプレーは高圧ですので皮膚に当てると障害の可能性があります。
	洗浄ガンは反動があるので確実に握ること。  ◇ガンが飛ばされて傷害の起きる可能性があります。

## 2-2 <警告ラベルの貼付位置及び内容>



危険ラベル (危険事項)



警告ラベル (警告事項)



## 3. 構造及び各部の名称

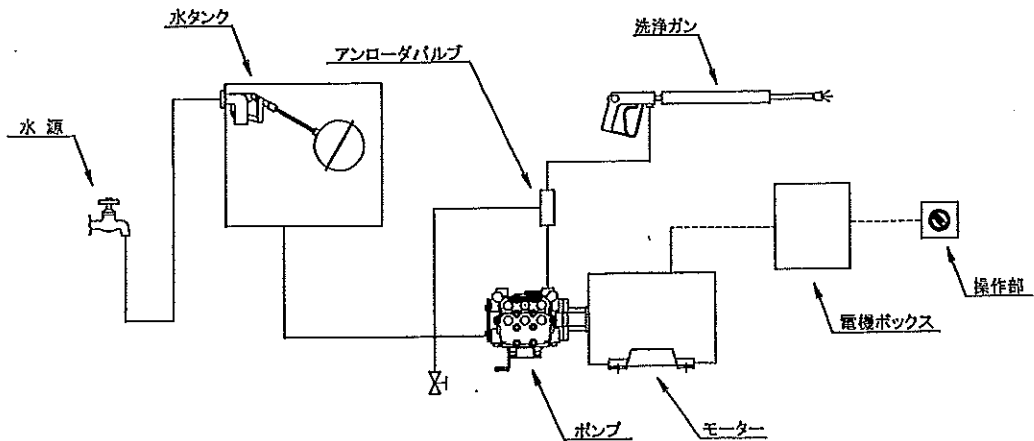
### 3-1 <動作原理>

本機は、三相のモーターを回転してポンプを駆動し、水（上水道水、飲料に適する水）を洗浄ガンの先端から噴射する洗浄機です。

#### ●ポンプの運転

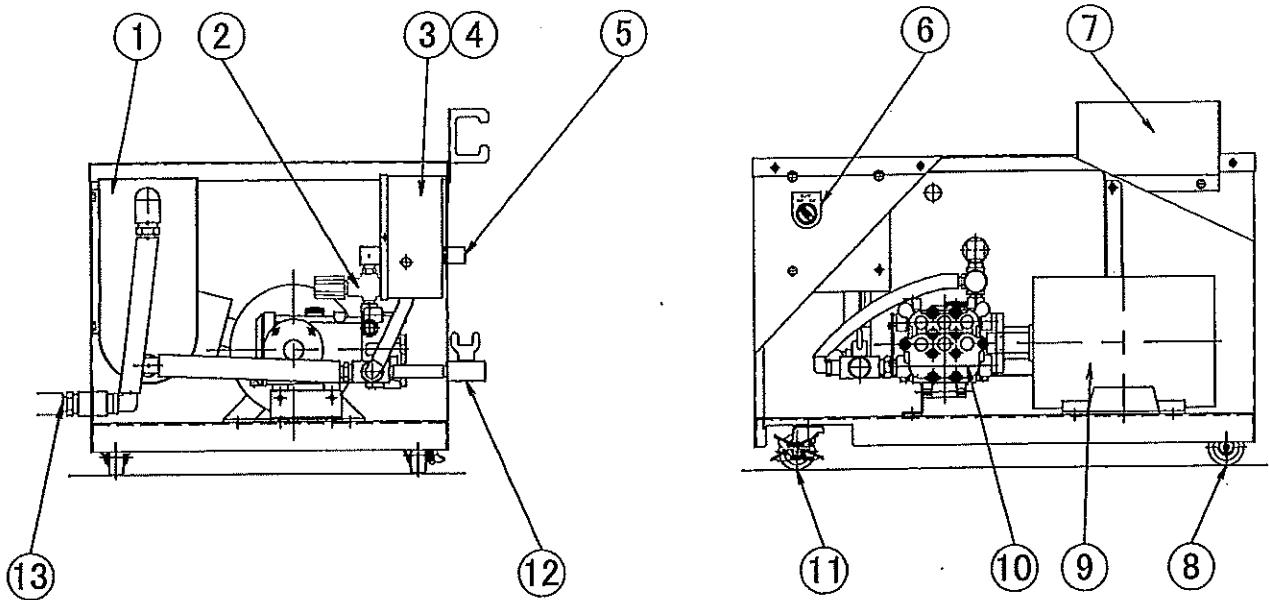
ポンプスイッチをONにすると、モーターが回転しポンプを駆動します。

ポンプの給水側は、水タンクに接続されています。ポンプ、アンロードバルブ、高圧ホースを経て洗浄ガンの先端にあるノズルチップから所定の圧力で噴射されます。



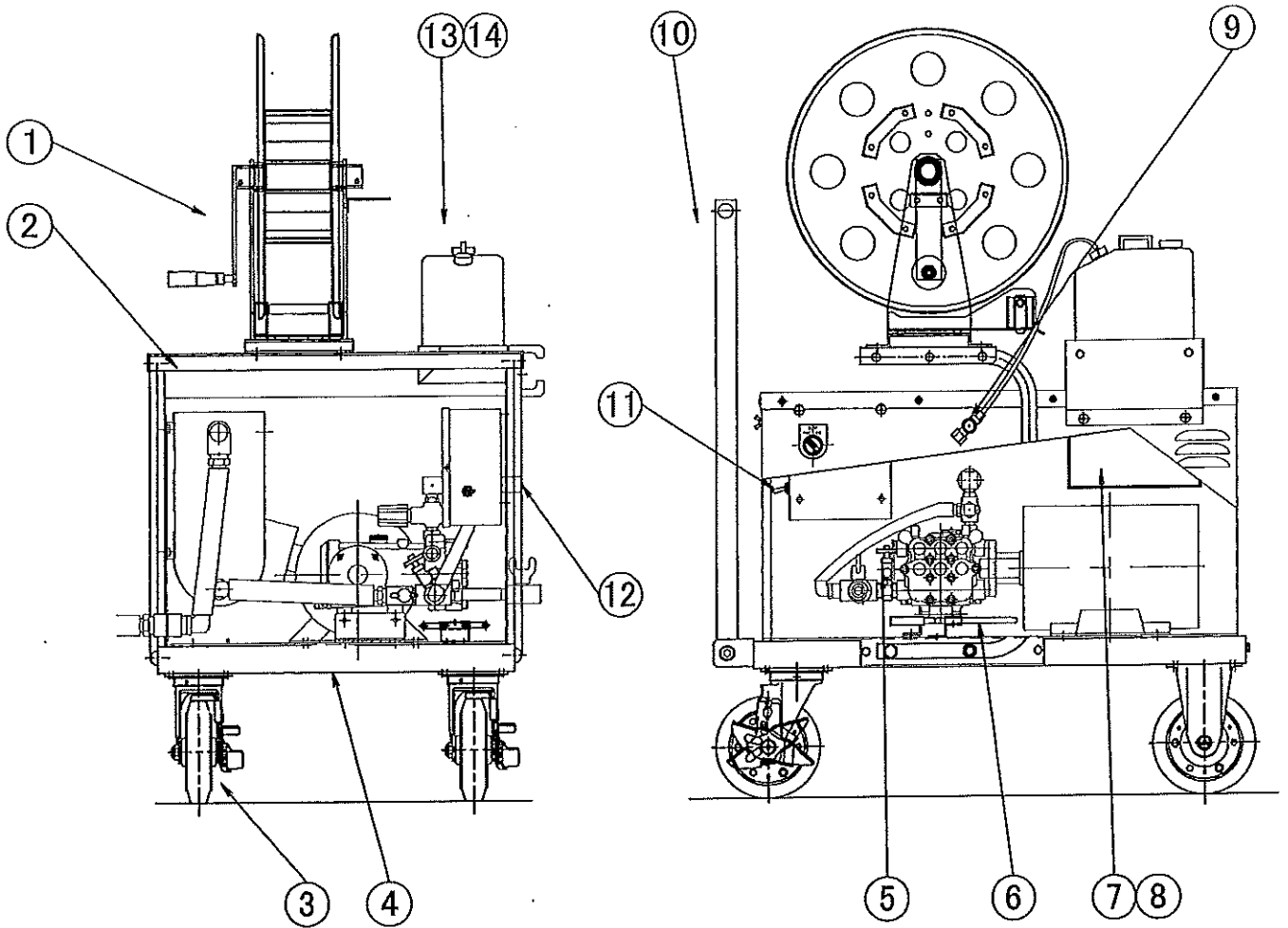
3-2 <構造図>

a. 標準



1	水タンク	8	固定車輪
2	アンローダバルブ	9	モーター
3	電磁開閉器	10	ポンプ
4	ヒューズ	11	自在車輪ブレーキ付
5	吐出口	12	ポンプ水抜きバルブ
6	ポンプスイッチ	13	給水口
7	ガンかけ		

b. オプション付

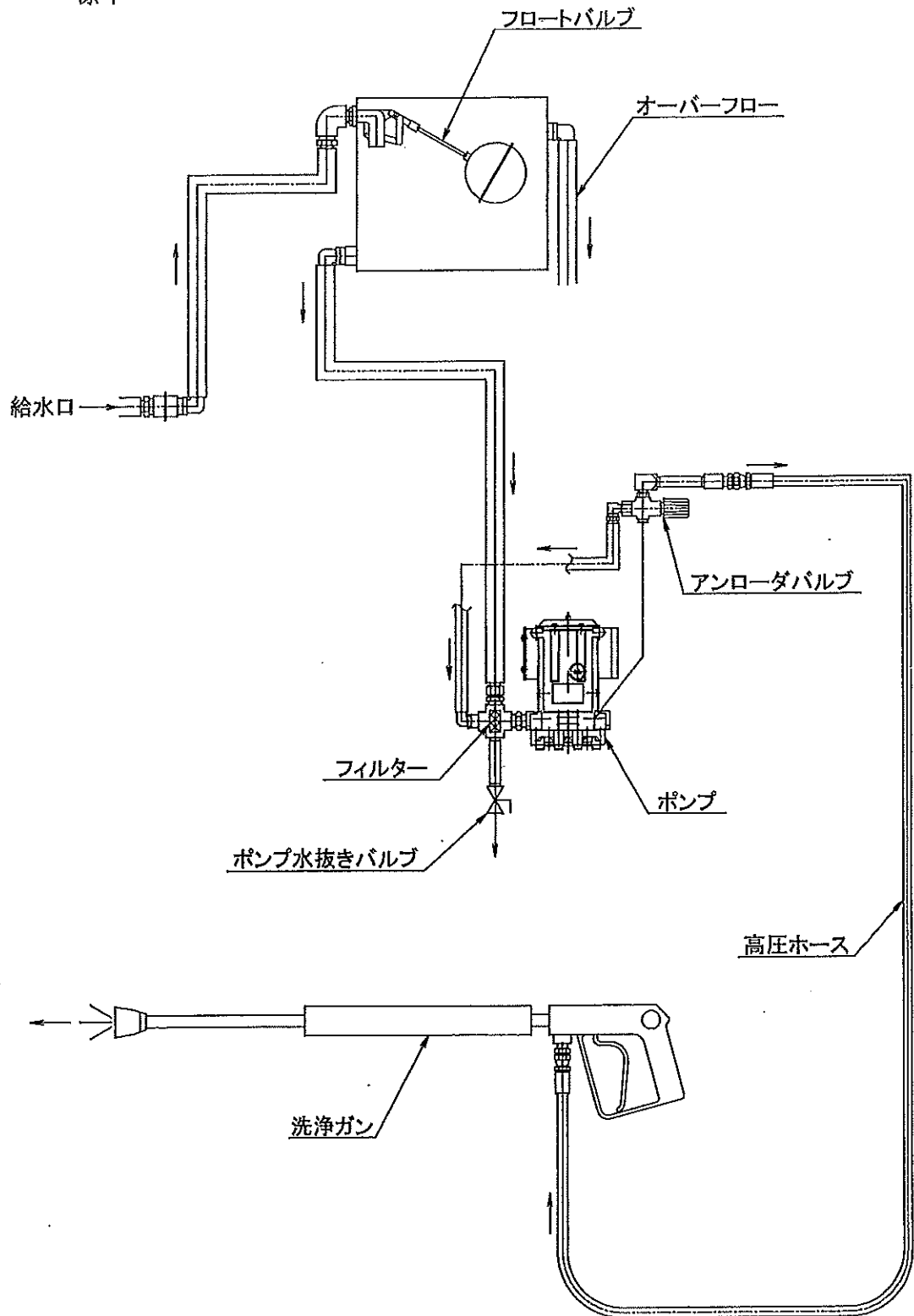


※本図はフルオプション付です

1	ホースリール	8	漏電遮断器
2	ホースリール取付台	9	洗剤バルブ
3	φ150車輪	10	手摺り
4	φ150車輪専用台車	11	保温ヒータースイッチ
5	洗剤調整バルブ	12	クイックカップリング
6	保温ヒーター(W型)	13	洗剤タンク
7	オプション電気BOX	14	洗剤タンク受台

3-3 <配管系統図>

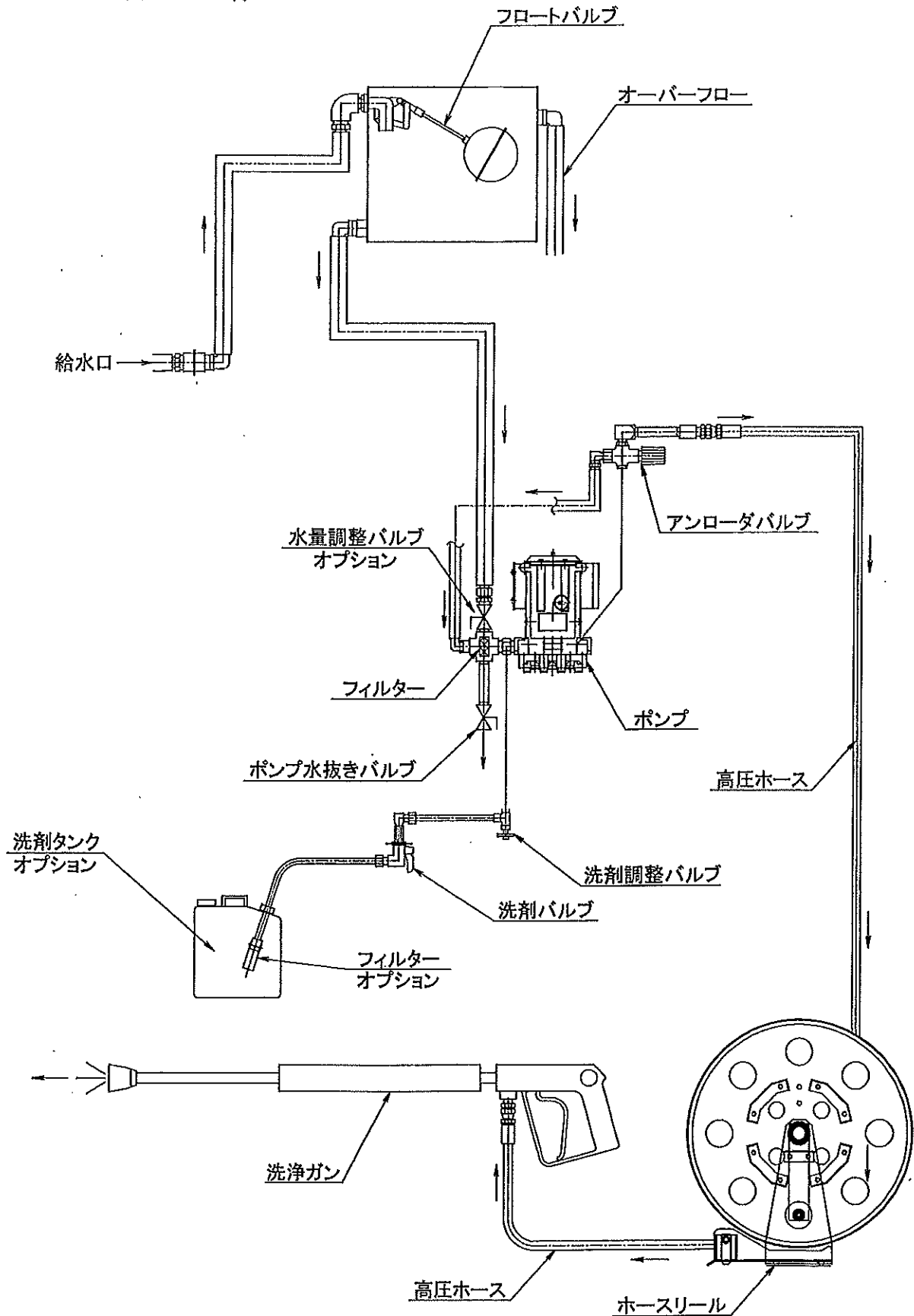
標準



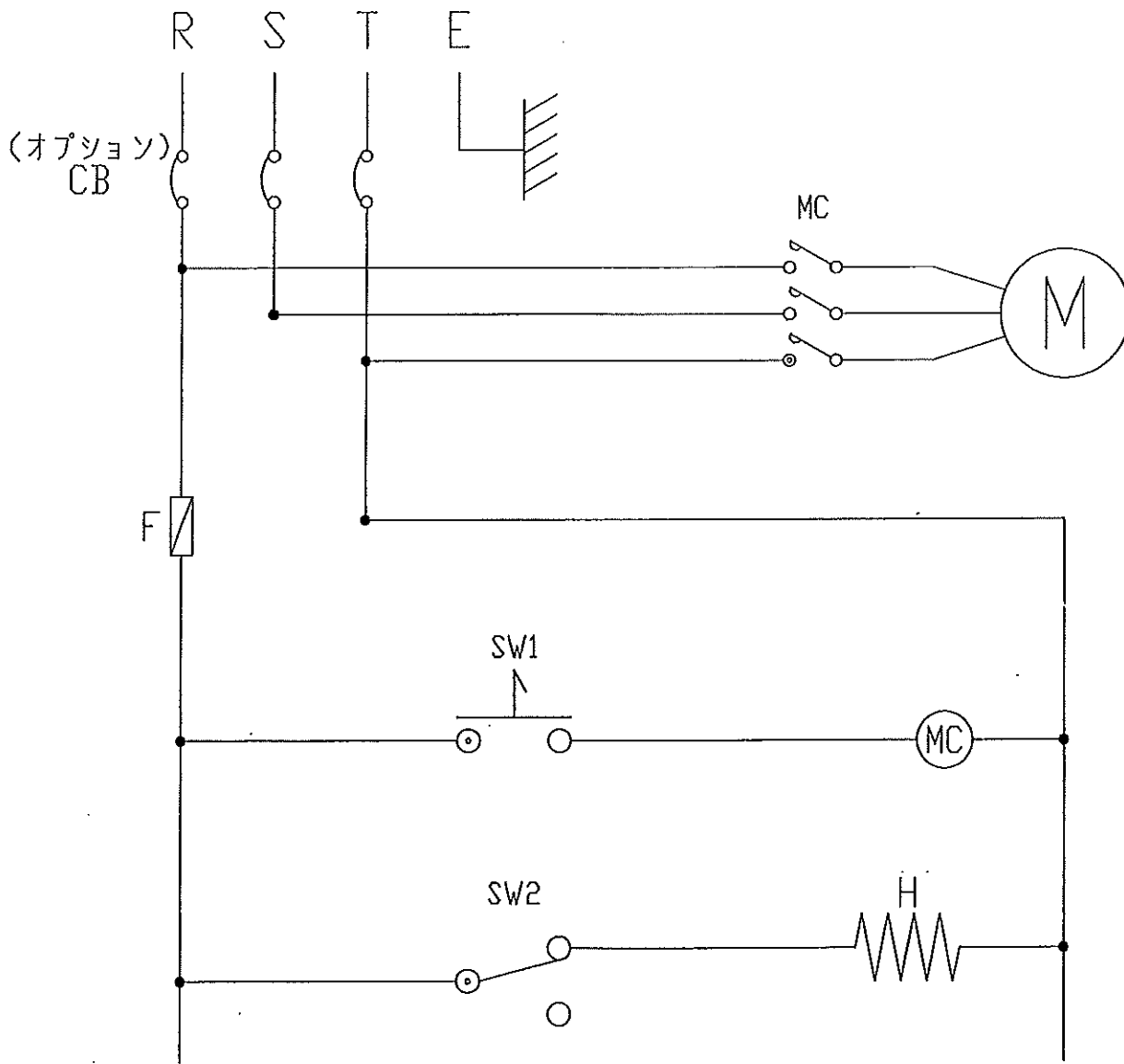


3-3 <配管系統図>

オプション付



3-4 <配線図>



### 3-5 <安全装置>

- a) ヒューズ  
過電流が流れた場合、電気回路を遮断し、保護する。
- b) 過負荷保護装置（電磁開閉器）  
モーターが過負荷になり、過電流がある時間以上流れると、サーマルリレーが作動し、モーターの焼損を防止する。
- c) 安全バルブ（アンローダバルブ）  
配管内の圧力が設定値以上に上昇すると、アンローダバルブが作動して、過度な圧力の上昇を防ぎます。
- d) 漏電遮断機 {オプション}  
接地との併用により電路に地絡が生じた時に作動し、火災又、感電を防止する。

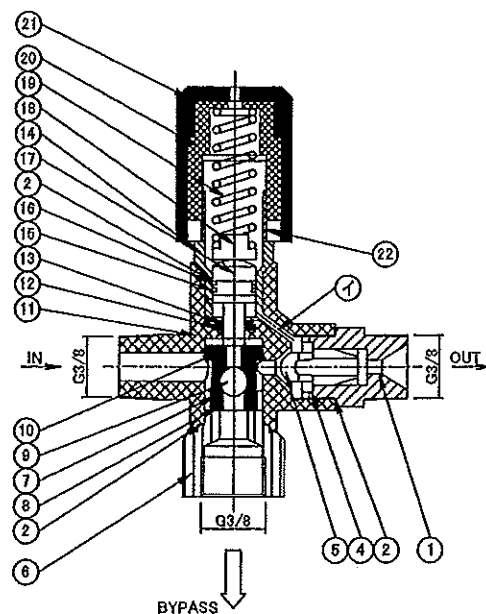
### 3-6 <安全バルブ（アンローダバルブ）>

#### 動作原理

⑳のハンドルを締めることにより、噴出圧力を設定する。IN方向より圧力が加わり、設定圧力以上になると、直動形リリーフ弁を押し上げて余水することになる。ノズルを閉じた場合、チャッキ弁が閉じ高圧水が㉑の通路を通してピストンを押し上げたまま保持することが可能となり、全余水運転を行う。又、ノズルを開いた場合アンローダ内の圧力が下がり、ピストンが降りて通常運転となる。

- ロックナット⑳を外したり、スプリング⑲を変えない様にして下さい。
- 運転中アンローダと、洗浄ガンの中で水漏れが無い事を確認して下さい。水漏れがあれば、アンローダの破損の原因となります。

#### ●各部の名称



品番	名 称	個数
1	吐水アダプタ	1
2	Oリング	3
4	バルブ	1
5	Oリング	1
6	バイパスフィッティング	1
7	Oリング	1
8	シート	1
9	ボール	1
10	ボールハウジング	1
11	バルブハウジング	1
12	バックリング	1
13	Oリング	1
14	ピストンハウジング	1
15	Oリング	1
16	バックリング	1
17	ピストン	1
18	スプリングシート	1
19	スプリング	1
20	ハンドホイール	1
21	ハンドル	1
22	ロックナット	1

## 4. 使用方法及び使用上の注意

### 4-1 <設置上の注意>

#### △ 注意

- 本体は、店頭しないよう設置すること。
- 付近に可燃物がなく、火災予防上安全な場所に設置すること。

- a) 本機は、水はけの良い場所に水平に置いて下さい。
- b) 設置の際はブレーキ付車輪のブレーキ止めをかけ、機械が移動しないようにして下さい。
- c) 機械に直接水のかからない場所を選定して下さい。
- d) 給水設備が適当であることを確認して下さい。
  - FW-1 水圧 1.0～5.0MPa 水量20L/min以上
- e) 電気容量はFW-1(15A)以上の電源を用意して下さい。  
(電力会社指定の工事店に依頼して下さい。)

### 4-2 <配線方法> (下記の内容は電力会社指定の工事店に依頼して下さい。)

#### △ 注意

- 電源は専用電源を使用すること。(タコ足配線の禁止)
- 電源コードを車等の重量物で踏まないこと。

- a) 電圧及びサイクルが電源と一致するか確認して下さい。
- b) 6mのキャプタイヤコードが付いていますが近くに電源のない場合は電力会社に依頼して下さい。(電圧降下に十分注意して下さい。)
- c) 機械からでている四芯コードを確実に電源に接続して下さい。四芯の中の緑線は、アース線です。アース端子は必ず接続して下さい。
- d) ポンプの回転方向を確認して下さい。

#### 4-3 <使用前の注意>

### △ 注意

- 機械を無断で改造しないこと。

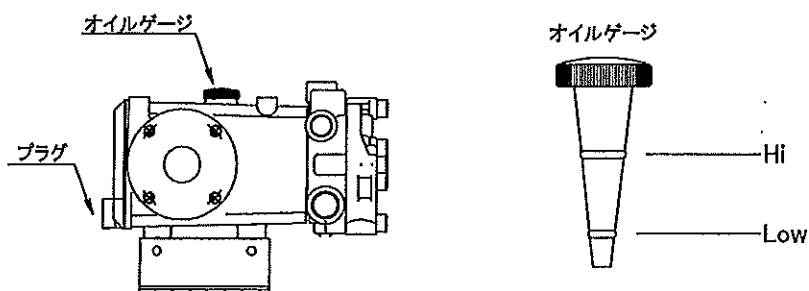
- ポンプ水抜きバルブを閉じ、水道の蛇口より給水ホースを接続し、水道の蛇口を開き給水を行って下さい。
- 洗浄ホースを吐出口に接続して下さい。
- ポンプクランクケース内の油量を確認して下さい。ポンプ上部のオイルゲージ(キャップ)を抜き、確認して下さい。

### ●ポンプ

オイルの確認は、オイルゲージの給油範囲にある事を確認して下さい。  
(補給は同じオイルを使用して下さい。)

#### ●オイルの劣化

汚れ、白濁が見られたら全量オイルを交換して下さい。  
ポンプ後部のプラグをはずす。



- オイルの交換は、第1回目ユーザー納入後3ヶ月或は、300時間、第2回目以降は6ヶ月或は、600時間に交換して下さい。

#### ●オイル量

FW-1 (約0.6L)

- 使用オイルは下記又、同等品を使用して下さい。

メーカー 品名	出光	キグナス	日石	コスモ	JOMO(共石)	三石	昭和シェル
グレード VG100 (冬期)	ダフニー メカニック オイル100	キグナス ユニットオイル P100	FBKオイル R0100	コスモ マイティ 100	JOMO レータス 100	ダイヤモンド ルブ R0100	シェルテラス オイル 100
メーカー 品名	出光	キグナス	日石	コスモ	JOMO(共石)	三石	昭和シェル
グレード VG100	ダフニー メカニック オイル150	キグナス ユニットオイル P150	FBKオイル R0150	コスモ マイティ 150	JOMO レータス 150	ダイヤモンド ルブ R0150	シェルテラス オイル C150

#### 4-4 <始 動>

##### △ 注 意

- 本体の外板及びドアを開けたまま運転しないこと。
- 雷雨時は落雷の恐れがありますので外で作業をしないこと。

洗浄ガンを手にとって、ポンプスイッチをONにして下さい。水洗浄が出来ます。

#### 4-5 <停 止>

- a)ポンプスイッチをOFFにして下さい。
- b)水道の蛇口を閉じて下さい。

#### 4-6 <運転中の注意>

##### △ 注 意

- 洗浄機内部を洗浄したり、水が入らないようにすること。
- 運転中、停電又は電源プラグが外れ、モーターが止まった時は必ずポンプスイッチを切ること。
- 故障、破損した場合は使用しないこと。（不完全な修理は危険です）

- a)運転中、給水量が不足するとポンプの故障の原因となります。水道の蛇口を全開して下さい。
- b)洗浄ガンを機械本体に向けて噴射することは絶対に避けて下さい。

#### 4-7 <凍結防止対策>

冬期の凍結対策は非常に重要です。ポンプ配管等を凍結させますと、破損することがありますので、下記の方法で凍結を防止し、運転再開時には、十分注意して下さい。

- a)水道の蛇口を閉じて、給水ホースを本機から外して下さい。
  - b)ポンプ水抜きバルブを開けて排水します。  
水が出なくなった後、ポンプの空運転を5～10秒程度して下さい。
  - c)洗浄ホースを本機より外し、暖かい室内に保管して下さい。
  - d)保温ヒーターをONにして下さい。電源はOFFにしないで下さい。
- ※ポンプが凍結しているときは、ポンプのシリンダー部にお湯をかけ、完全に溶解してから始動させて下さい。

## 5. 定期点検

安全に御使用して頂くために必ず定期点検を実施して下さい。  
(販売会社に相談して下さい。)

### △ 注意

- 保守点検の実施
- 電源を切り給水を止め安全を充分確認した上で行って下さい。

定期期間	点検項目	点検要領
毎日	<ul style="list-style-type: none"><li>・ポンプのオイル点検</li><li>・洗浄ホースの破れ又、配管部の漏れ</li></ul>	<ul style="list-style-type: none"><li>・油量及びオイルの汚れ</li><li>・ホース交換、配管部の増締め</li></ul>
3ヶ月	<ul style="list-style-type: none"><li>・タンク内の掃除</li><li>・各結線部の増締め、及びコネクタの点検</li></ul>	<ul style="list-style-type: none"><li>・ゴミ、水垢を取り除く</li><li>・お買上げの販売会社へ、相談して下さい</li></ul>
6ヶ月	<ul style="list-style-type: none"><li>・ポンプのオイル交換</li><li>・フィルター掃除</li></ul>	<ul style="list-style-type: none"><li>・指定オイルを使用して下さい</li><li>・ゴミ等を取り除く</li></ul>
随時	<ul style="list-style-type: none"><li>・オイル交換</li></ul>	<ul style="list-style-type: none"><li>・600H/毎 指定オイル</li></ul>

## 6. 故障と処置

「故障かな」と思われる前にもう一度確認して下さい。異常が生じた時は、この取扱説明書をよくお読み頂き下記の点検をした上で、それでも不具合な場合は、お買上げの販売会社へご相談して下さい。

### △ 注意

●処置する際は、電源を切り給水を止め安全を充分確認した上で行って下さい。

故障箇所(状況)	原因	処置
タンクに水が充満しない	①水源圧力、水量不足 ②フロートバルブ不良	①水量を確保する ②交換
ポンプスイッチをONにしてもモータが回らない	①ヒューズ切れ ②ポンプスイッチの接点不良 ③コード断線又、結線不良 ④電磁開閉器サーマルリレーが作動している	① ② お買上げの販売会社 ③ へ御相談して下さい ④
洗浄ガンノズルより水が噴射しない、又圧力不足	①高圧ポンプ不良 ②高圧ポンプのバルブにゴミ付着又、不良 ③高圧ポンプのパッキンより水漏れ ④洗浄ガン・ノズルのつまり ⑤水量不良 ⑥フィルターの目づまり ⑦アンローダバルブの不良 ⑧洗浄ホース不良 ⑨配管のゆるみ	① ② お買上げの販売会社 ③ へ御相談して下さい ④ノズル取外し掃除 ⑤修理、交換 ⑥掃除 ① ② お買上げの販売会社 ③ へ御相談して下さい



## 7. 仕 様

型 式	FW-115
吐出圧力	9.5MPa
吐出量	800L/H
電動機	200V 2.2kw 4P
ポンプ	三連セラミックプランジャー
水タンク	約14L
給水口	3/4B 袋タケノコ
高圧ホース	3/8B × 10m
電 源	200V 三相 15A
電源ケーブル	4芯 φ1.25 × 6m
操作回路	AC200V
機体寸法	705(W) × 578(D) × 506(H)
機体自重	約60kg
安全装置	過負荷保護装置 ヒューズ
オプション	漏電遮断器、手摺り 保温ヒーター、クイックカップリング φ150車輪、洗剤装置