

取扱説明書

アオリハシゴ 手すり付き

品番：#1443380100 / #1443381100

型式：CAR-61 / CAR-91

1, 使用前点検

- ①踏さん（ステップ）に油・樹脂などの滑りやすいものが付着していないか確認してください。付着している場合はきれいに除去してください。
- ②踏さん（ステップ）に曲がり・亀裂・ねじれ・へこみなどの破損がないか確認してください。
- ③接合部分に割れ・腐食・変形などの破損がないか確認してください。
- ④取り付け部分に破損・脱落・変形・摩耗がないか確認してください。
- ⑤リベット・ねじなどの緩みや脱落がないか確認してください。

2, 組立・使用方法

- ①本体上部のフックをアオリに掛け、手すりのパイプを取付穴×2に奥まで差し込み、手すりのねじ穴と本体のねじ穴を合わせてください（図1参考）。
- ②手前側の取付ねじは時計回転方向に回し、本体と共締めしてください。奥（車輛）側の取付ねじは時計回転方向に回し、手すりのパイプ上部に当たるまでねじ込んでください（図2参考）。
- ③本体と手すりもしっかり固定されていることを確認の上、身体の正面をトラック側に向け、慎重に昇り降りしてください。

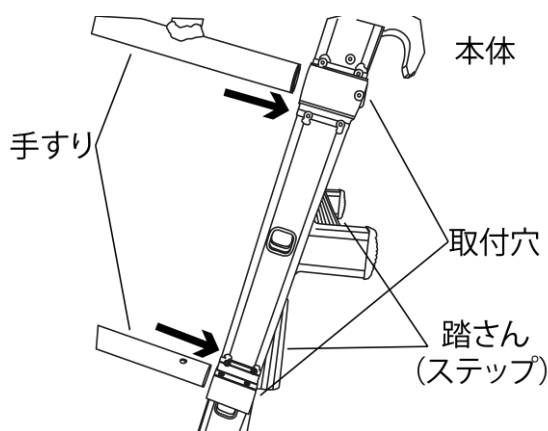


図1

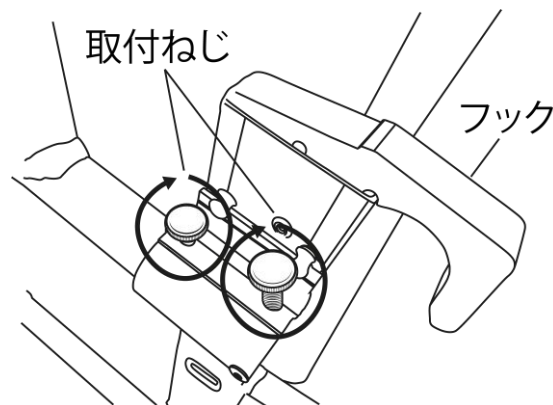


図2

3, 注意事項

△警告（この警告文に従わなかった場合、死亡、又は重傷を負う危険性のあるもの。）

- ①本商品は**電気を通します**ので、設置する時や持ち運ぶ時は、配電線に注意してください。
- ②安定しない場所や滑りやすい場所（やわらかい地面や凹凸箇所、積雪、凍結など）では設置しないでください。
- ③雨の中や強い風を受ける場所では設置しないでください。
- ④足下や周囲がはっきり見えない暗がりでは設置しないでください。
- ⑤本商品をトラック昇降以外の用途に使用しないでください。
- ⑥人の出入口やドアの前では設置しないでください。
- ⑦本商品の耐荷重は**150kg**です。それ以上の荷重で使用しないでください。
- ⑧変形した場合、使用しないでください。本商品はアルミ製の為、曲げ直すと強度が著しく低下します。
- ⑨踏さん（ステップ）が斜めになった状態で使用しないでください。
- ⑩台や箱などの上に本商品を乗せて使用しないでください。
- ⑪本商品に、同時に2人以上乗らないでください。
- ⑫身体の安定が得られないような荷物を持って、昇り降りしないでください。
- ⑬踏さん（ステップ）から身を乗り出したり、手すりにもたれたりしないでください。
- ⑭昇降時に、トラック側を背にして昇り降りしないでください。
- ⑮踏さん（ステップ）の上で作業しないでください。

△注意（この警告文に従わなかった場合、ケガを負う恐れのあるもの、又、製品に重大な破損を招く恐れのあるもの。）

- ①資材が散乱している場所では設置しないでください。
- ②持ち運ぶ時は、引きずったり、投げたり、乱暴に扱わないでください。
- ③使用に適した服装を着装してください。
- ④過労、病気、飲酒等の影響で作業に集中できない人は使用しないでください。
- ⑤トラックなどに本商品を固定する時は、ロープを激しく引っ張らないでください。

